

ELECRO Evolution

Réchauffeur pour piscine
3-kW à 24-kW



Caractéristiques

- Réchauffeur entièrement équipé
- Installation facile
- Construction robuste et durable
- Thermostat de contrôle analogique (graduation de 1°C)
- Résistances en Incoloy 825 ou bien titane
- Tube en acier inoxydable 316 ou bien titane
- Détecteur de flux ultra fiable permet une utilisation sûre à partir de seulement 1000 litres/h
- Élément pivotant de fixation pour sol ou bien murale
- Thermostats de contrôle et disjoncteur de sécurité (réarmement manuel)
- Garantie de 3 ans soumise à conditions

Construction

Le réchauffeur Elecro Evolution a été conçu d'un matériel et de composants d'une qualité supérieure dans l'usine d'Elecro à Hertfordshire au Royaume - Uni.

Il est composé d'un tube avec éléments d'entrée et de sortie d'un alliage de polymère spécial. Des adaptateurs universels ABS sont fournis pour le raccord aux tuyaux d'entrée et de sortie. L'élément de sortie comporte un détecteur de flux réversible avec une tige en titane et lame en or.

Le réchauffeur est monté sur deux pieds pivotants pour permettre le montage mural ou bien au sol. Les éléments de contrôle se trouvent sur la face de devant du boîtier. Les éléments d'entrée et de sortie d'eau permettent le raccord de tubes métriques ou standards. L'élément d'entrée d'eau a été conçu pour permettre l'immersion totale des résistances, ce qui réduit considérablement les risques de formation de poches d'air.

Utilisation

La température désirée peut se sélectionner facilement sur le réchauffeur Evolution en tournant le bouton du thermostat sur la face du boîtier.

L'alimentation à 1 ou 3 phases est assurée par un contacteur *Schneider* de première qualité. La sécurité et protection du matériel est assurée par le détecteur de flux ultra fiable. La protection contre une surchauffe est assurée par le disjoncteur de sécurité (réarmement manuel).



Spécifications & Modèles

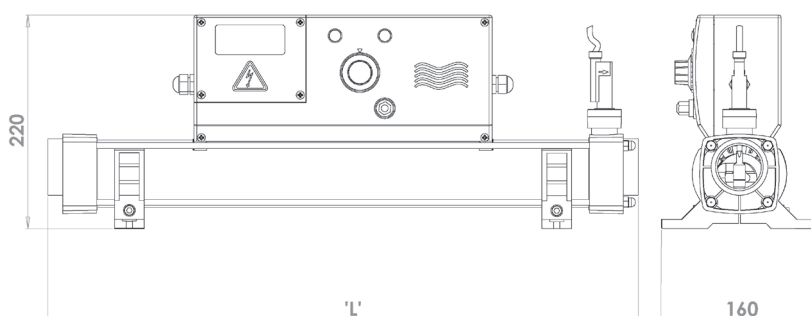
Alimentation:	230V monophasé, 400V triphasé ou 230V triphasé
Flux: débit minimum:	3-kW à 6-kW = 1m ³ / h 9-kW à 24 kW = 4m ³ / h
Débit maximum:	17m ³ / h
Résistances:	Incoloy 825 ou bien titane, compactage de MgO élevé
 Tubes:	Acier inoxydable BS 316 ou bien titane
Thermostat de contrôle:	0 > 40°C (différentiel de 1°C) Disjoncteur de sécurité 55°C (réarmement manuel)
Détecteur de flux:	Lame de contact couvert d'une fine couche d'or avec axe de support en titane
Câblage:	A haute température, gaine en silicone, conducteurs en cuivre multibrins
Contacteur:	<i>Schneider</i>
Joints:	Formule spéciale haute température EPDM
Connexions d'eau:	pour l'eau de la piscine 1.5" ou bien 50mm adaptateurs pour la connexion de tuyaux PVC ou ABS
Pression en marche:	4 bars maximum
Installation:	Fixation au sol ou bien murale
Conformité aux normes:	Directive Européenne Compatibilité Electromagnétique 89/336/EEC et 93/068/EEC, EN 55014 – EN 55104, EN 5501, EN 5502, CEI 801-4, CEI 801-2, CEI 801-3 Directive Européenne basse tension 72/23/EEC Norme harmonisée EN 60335-2-35

230V 1 phase, charge de sortie de puissance	Courant	Tube acier inoxydable avec résistances Incoloy 825 Code produit	Tube acier inoxydable avec résistances Titane Code produit	Tube Titane avec résistances Titane Code produit	Dimension 'L'
2-kW	9-Amp	802	8T82	T82	462-mm
3-kW	13-Amp	803	8T83	T83	462-mm
4.5-kW	20-Amp	804	8T84	T84	462-mm
6-kW	27-Amp	806	8T86	T86	462-mm
9-kW	40-Amp	809	8T89	T89	462-mm
12-kW	57-Amp	80A	8T8A	T8A	462-mm
15-kW	66-Amp	80B	8T8C	T8B	592-mm
18-kW	79-Amp	80C	8T8C	T8C	592-mm

400V triple phase	Courant	Tube acier inoxydable avec résistances Incoloy 825 Code produit	Tube acier inoxydable avec résistances Titane Code produit	Tube Titane avec résistances Titane Code produit	Dimension 'L'
6-kW	9-Amp	836V	8T36V	T36V	592-mm
9-kW	13-Amp	839V	8T39V	T39V	592-mm
12-kW	18-Amp	83AV	8T3AV	T3AV	592-mm
15-kW	22-Amp	83B	8T3B	T3B	592-mm
18-kW	26-Amp	83C	8T3C	T3C	592-mm
24-kW	35-Amp	83D	8T3D	T3D	592-mm

230V triple phase	Courant	Tube acier inoxydable avec résistances Incoloy 825 Code produit	Tube acier inoxydable avec résistances Titane Code produit	Tube Titane avec résistances Titane Code produit	Dimension 'L'
6-kW	15-Amp	836-DELTA	8T36-DELTA	T36-DELTA	592-mm
9-kW	23-Amp	839-DELTA	8T39-DELTA	T39-DELTA	592-mm
12-kW	30-Amp	83A-DELTA	8T3A-DELTA	T3A-DELTA	592-mm
15-kW	38-Amp	83B-DELTA	8T3B-DELTA	T3B-DELTA	592-mm
18-kW	46-Amp	83C-DELTA	8T3C-DELTA	T3C-DELTA	592-mm

Dimensions



ELECR
ENGINEERING

11 Gunnels Wood Park
Stevenage
Hertfordshire
SG1 2BH
United Kingdom
t: +44 (0) 1438 749 474
f: +44 (0) 1438 361 329
e: info@elecro.co.uk

