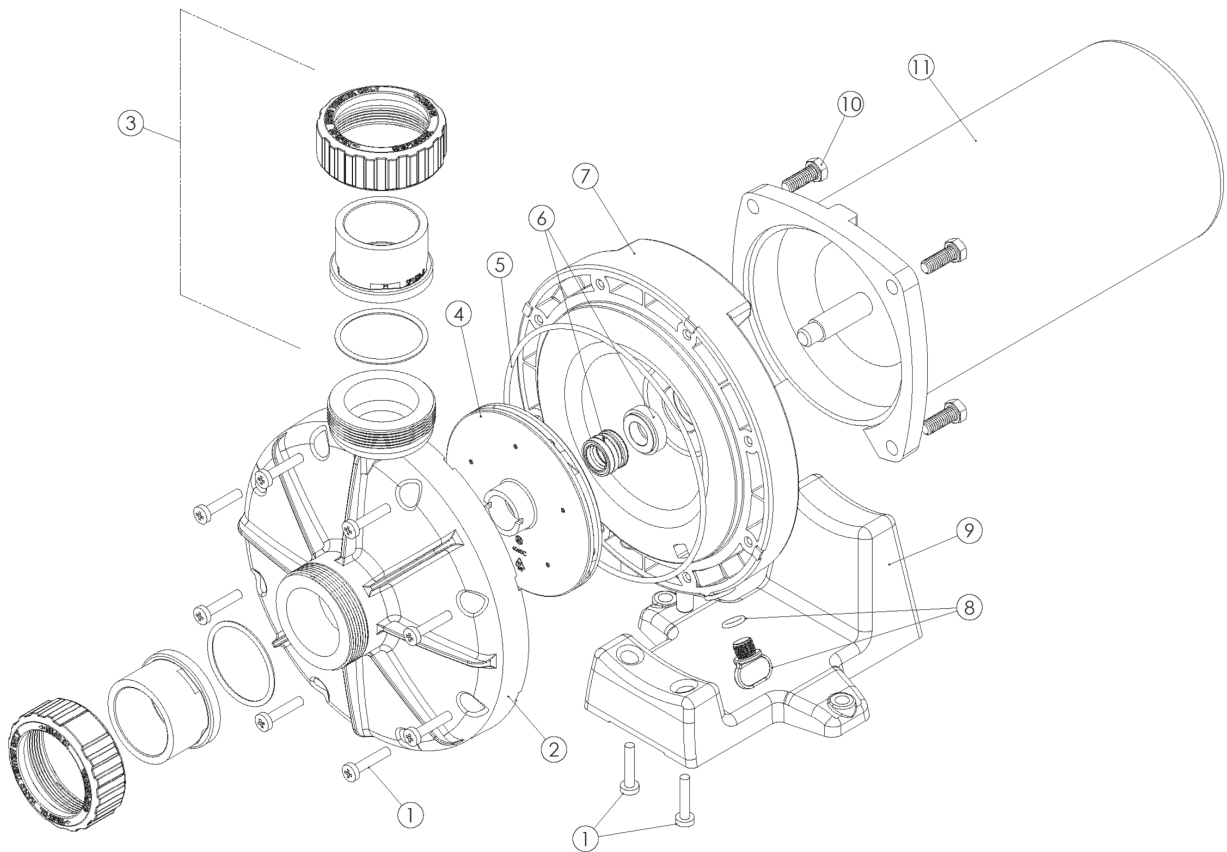


Booster Pump



SP6050

N°	Description ⁽¹⁾	Nb	Ref
1	Screw, ¼" Type B x 1-¼" • Vis pour corps de pompe • Schraube für Pumpegehäuse • Tornillo para cuerpo de bomba Vite per corpo di pompa • Huisvestings GLB schroeven • Parafusos de tampão da carcaça • Комплект винтов	10	SPX6060Z1
2	Pump Volute • Couvercle de corps • Deckel Pumpengehäuse • Тапа • Coperchio • Zeef dekking • Tampa • Крышка насоса	1	SPX6060A
3	Union connector kit 50mm • Kit de raccord union 50mm • Anschluß-Stecker 50 Millimeter Asamblea del conector de la unión 50 milímetros • Assemblea del connettore del sindacato 50 millimetri de assemblage van de unieschakelaar 50 Millimeter • Conjunto do conector da união 50 mm • Фитинг 50 мм	1	SP1500UNPAKE
4	Impeller • Turbine • Laufrad • Turbina • Girante • Turbine • Turbina • Крыльчатка	1	SPX6050C
5	Housing gasket • Joint de corps • Dichtung • Junta • Guarnizione corpo • Huisvestings pakking Gaxeta da carcaça • Уплотнительное кольцо	1	SPX6060S
6+7	Seal plate +Shaft Seal assembly • Plateau d'étanchéité +Obturbateur mécanique • Flansch + Motorhalterung • Plato de cierre + Cierre mecánico • Supporto di fissaggio + Tenuta meccanica • Verbindings plaat + Verbindings assemblage • Placa do selo + Conjunto de selo • Фланец + Сальник	1	SPX6060ESA
8	Drain Plug • Bouchon de vidange • Ablasschraube • Tapón de vaciado • Tappo di spurgo • Afvoerkanal stop Plugue de dreno • Сливная пробка	1	SPX4000FG
9	Motor support • Support de pompe • Socketteil • Soporte bomba • Supporto pompa • Opzettende steun Suporte de montagem • Монтажная стойка	1	SPX6060G
10	Motor bolt • Vis moteur • Sechskantschraube • Tornillo • Viti • Schroef motor • Tornillo a motor • Комплект винтов	4	SPX3200Z5
11	Motor • Moteur • Motor • Motor • Motore • Motor • Motor • Электродвигатель	1	SPX0750MSF

(1) Description / Description / Bezeichnung / Descripción / Descrizione / Beschrijving / Descrição / Описание