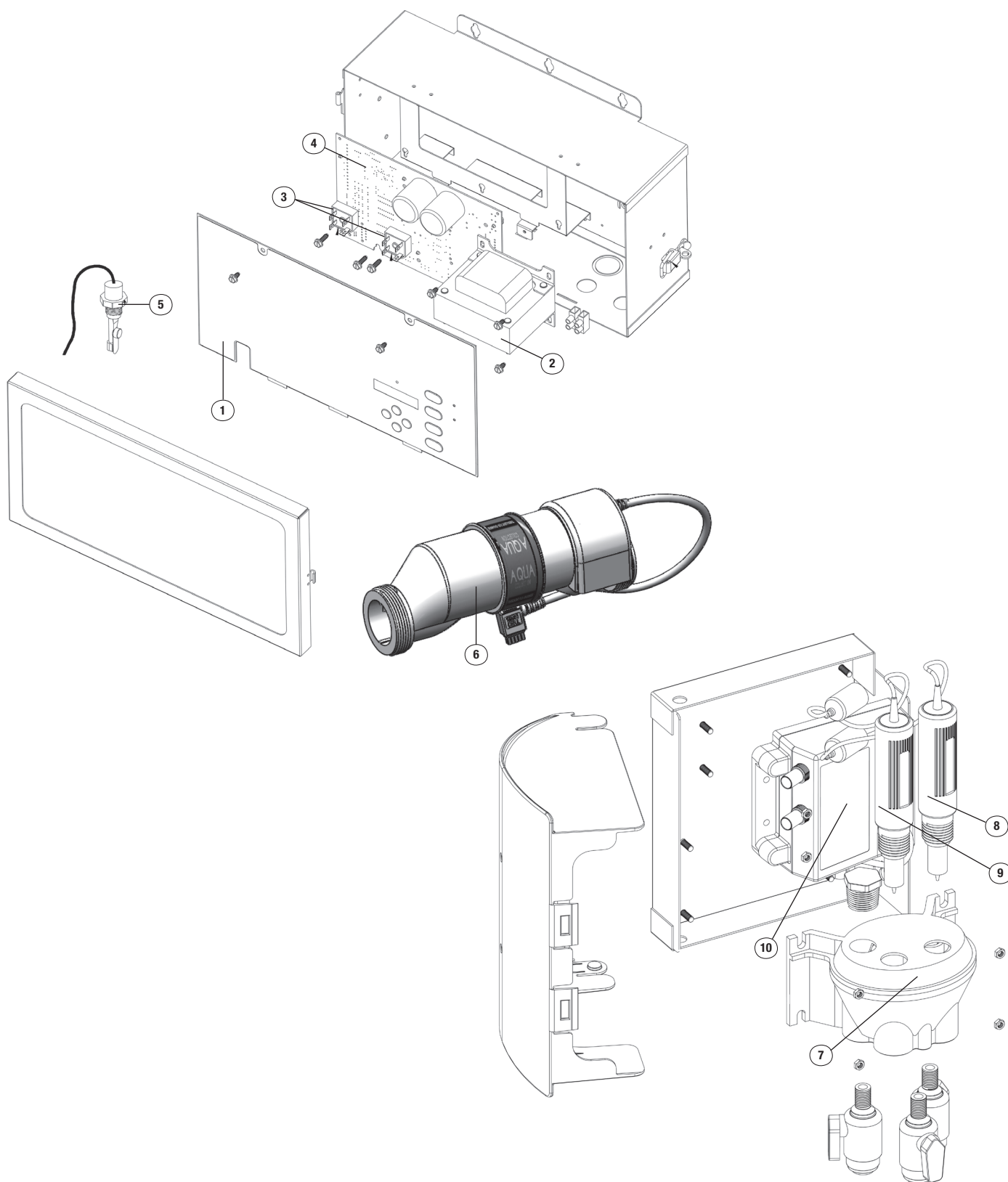


# Traitement d'eau

Water Treatment

## AquaRite® Pro



N°	Description <sup>(1)</sup>	Nb	Ref
1	Face Avant Aquarite Pro • Aquarite Pro Dead Front • Vorderseite Aquarite Pro • Cara Frontal Aquarite Pro Aquarite Pro Lato Anteriore • Face Dianteira Aquarite Pro • Voorkant Aquarite Pro • Aquarite Pro С Задним Монтажом	1	GLX-ARPRO-MEM-E
2	Transformateur • Transformer • Transformator • Transformador • Trasformatore • Transformador • Transformator • Трансформатор	1	GLX-XFMR-E
3	Pont de diode • Bridge Rectifier • Gleichrichterbrücke • Puento de diodo • Ponte di diodi • Rectificador em ponte DiodebruG • Мостиковый Выпрямитель	2	GLX-R-10PK
4	Carte Electronique Aquarite Pro • Main Board • Elektronische Karte Aquarite Pro • Tarjeta Electrónica Aquarite Pro Scheda Elettronica Aquarite Pro • Placa Electrónica Aquarite Pro • Elektronische Kaart Aquarite Pro Радиолокационная Карта Aquarite Pro	1	GLX-PCB-ARPRO-E
5	Contacteur de débit • Flow Switch • Strömungsschalter • Contactor de caudal • Interruttore Di Portata • Interruptor de caudal Debietschakelaar • Реле Расхода	1	GLX-FLO-RP
6	Cellule Turbo Cell 60 m <sup>3</sup> • Turbo Cell 60 m <sup>3</sup> • Turbozelle 60 m <sup>3</sup> • Célula Turbo Cell 60 m <sup>3</sup> • Cella Turbo Cell 60 m <sup>3</sup> Célula Turbo Cell 60 m <sup>3</sup> • Turbocel 60 m <sup>3</sup> • Камера Turbo Cell 60 m <sup>3</sup>	1	T-CELL-3-E
	Cellule Turbo Cell 95 m <sup>3</sup> • Turbo Cell 95 m <sup>3</sup> • Turbozelle 95 m <sup>3</sup> • Célula Turbo Cell 95 m <sup>3</sup> • Cella Turbo Cell 95 m <sup>3</sup> Célula Turbo Cell 95 m <sup>3</sup> • Turbocel 95 m <sup>3</sup> • Камера Turbo Cell 65 m <sup>3</sup>	1	T-CELL-9-E
	Cellule Turbo Cell 150 m <sup>3</sup> • Turbo Cell 150 m <sup>3</sup> • Turbozelle 150 m <sup>3</sup> • Célula Turbo Cell 150 m <sup>3</sup> • Cella Turbo Cell 150 m <sup>3</sup> Célula Turbo Cell 150 m <sup>3</sup> • Turbocel 150 m <sup>3</sup> • Камера Turbo Cell 150 m <sup>3</sup>	1	T-CELL-15-E
	Joint Torique Turbo Cell • Turbo Cell O-Rings • O-Ring Turbozelle • Junta Tórica Turbo Cell • Anello Toroidale Turbo Cell Anel Vedante Para Célula Turbo Cell • O-Ring Turbocel • Камера Turbo Cell С Уплотнителем	2	GLX-UNION-ORING
7	Chambre de mesure • Water Cell • Messkammer • Câmara de medida • Camera di misura • Câmara de medição Meetkamer • Рабочая Камера	1	GLX-SD-FLOW
8	Sonde orp • Orp probe • Sondeorp • Sonda orp • Sonda orp • Sonda de orp • Orp-Sonde • Детектор ОВП	1	GLX-PROBE-ORP
9	Sonde Ph • Ph Probe • Sonde Ph • Sonda Ph • Sonda Ph • Sonda De Ph • Ph-Sonde • Ph Детектор	1	GLX-PROBE-PH
10	Module Sense & Dispense • Sense & Dispense Module • Modul Sense & Dispense • Módulo Sense & Dispense Modulo Sense & Dispense • Módulo Sense & Dispense • Sense- En Dispensemodule • Модуль Измерения И Дозировки	1	GLX-SD-EMOD-E
	Kit D'hivernage Sense & Dispense • Winterizing Kit For Sense & Dispense • Überwinterungskit Sense & Dispense Kit De Invernación Sense &Dispense • Kit Antigelo Sense & Dispense • Kit De Hibernação Sense & Dispense Sense- En Dispenseset Voor Winter • Набот Для Измерения И Дозировки В Зимних Условиях	1	GLX-WINTERKIT-E