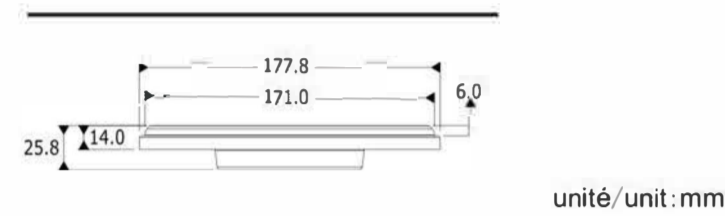


MelVision

PROJECTEUR À LED LED SPOTLIGHT

MelVision



Code	S400BL	S400B
Colour/ Couleur	White/ Blanche	Color/ Multicolore
LEDs	252	252
Watt (W)	21	18
Lumen (lm)	2100	1350
Voltage/ Alimentation	12Vac	
Use life/ Durée de vie	50,000 hours/ 50 000 heures	

Installation & Instruction Manual

Installation:

This light can be installed in most PAR56 niches. See drawings for more detail:

810050, 810051, 810052, 810053 - DRAWINGS **1 2 2 BIS 3 4**

Instructions & use:

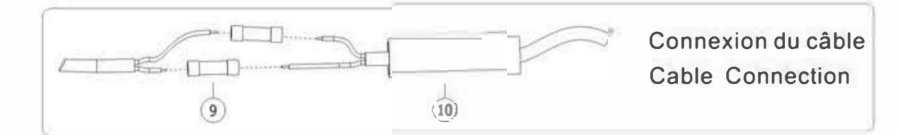
The MelVision light is a high technology electronic controlled light based on LED's in three colors:red, green and blue. These three base colors together can produce many other colors to create the perfect atmosphere in the pool. Any of the 16 pre-programmed effects can be selected with the on/off switch of your pool lights. Can only be used under water, the MelVision lights are completely waterproof. In case the cable of the existing light can not be replaced,the necessary pieces for a water tight electrical connection are already in the box.

16 Programs of RGB LED Bulbs:

- | | |
|---------------------|-------------------------------------------|
| 1. White | : sun white |
| 2. Red | : one color red |
| 3. Green | : one color green |
| 4. Blue | : one color blue |
| 5. Green-blue | : fixed color green/blue |
| 6. Red-green | : fixed color red/green |
| 7. Blue-red | : fixed color blue/red |
| 8. Evening sea | : slow animation red/blue |
| 9. Evening river | : slow animation red/green |
| 10. Riviera | : slow animation green/blue |
| 11. White | : neutral white |
| 12. Rainbow | : slow animation blue/red/green |
| 13. River of colors | : program 12, followed by program 15 |
| 14. Disco | : fast animation |
| 15. Four seasons | : slow animation in red/blue/green/violet |
| 16. Party | : fast animation |

- All MelVision lights should be installed on the same transformer and on the same switch.
- START-UP: To achieve the synchronization when installing multiple lights on the same line, follow the next steps:
 - Make sure each light is installed correctly, and on the same circuit.
 - Switch on the lights for more than 10 seconds.
 - Turn the lights off and wait for more than 4 seconds and turn them back on. If the lights do not have the same effect, cut them off for more than 4 seconds. Repeat the step 'c' until the lights are synchronized.
- After switching the lights on for more than 15 seconds, the current program will be saved in memory.

The warranty on this product will be void if instructions for use and installation were not followed correctly. No warranty when the lights are used outside the water.



No	Description	Quantité			
		1	2	2 BIS	3 4
1	Support plat	1			
2	Vis inox 4*30 & Cheville	4			
3	Écrou de fixation		1	1	
4	Rondelle plastique		1	1	
5	Passage paroi 2"/50mm				1 1 *
6	Joint Ø75		1		
6B	Joint Ø57				1
7	Support fileté		1	1	1
7B	Support fileté				1
7.1	Joint silicone		1	1	1 1
7.2	Rondelle plastique		1	1	1 1
7.3	Écrou		1	1	1 1
7.4	Joint			2	2
7.5	Support		1	1	1
7.6	Vis inox 5.5*32		4	4	4
8	Ampoule LED	1	1	1	1 1
8.1	Vis inox 5*12	3	3	3	3 3
8.2	Support câble	3	3	3	3 3
8.3	Vis inox 5*15	3	3	3	3 3
8.4	Calage	3	3	3	3 3
8.5	Joint silicone		1	1	1
8.6	Défecteur	1	1	1	1 1
8.7	Vis inox 4*10	1	1	1	1 1
9	Connecteurs	2	2	2	2 2
10	Protection caoutchouc	1	1	1	1 1

Les pièces avec une * ne sont pas incluses.

Manuel d'installation et d'utilisation

Installation:

Cette ampoule convient pour la majorité des niches PAR56. Pour l'installation, consulter les dessins de montage:

810050, 810051, 810052, 810053 - MONTAGES **1 2 2 BIS 3 4**

Instructions et utilisation:

L'ampoule MelVision est un produit électronique de haute technologie basé sur l'utilisation de LED de trois couleurs: rouge, vert et bleu. Ces trois couleurs ensemble peuvent produire de nombreuses autres nuances pour créer ainsi une atmosphère très particulière dans la piscine. Vous pouvez sélectionner un des 16 programmes grâce à 1 interrupteur marche/arrêt de l'éclairage de votre piscine. Strictelement limité à une utilisation subaquatique. Les Ampoules MelVision sont totalement étanches mais au cas où le câble de l'alimentation principale ne pourrait être remplacé, les accessoires nécessaires pour effectuer une connexion électrique sécurisée sont inclus.

16 programmes des ampoules LED:

- | | |
|-------------------------|------------------------------------------|
| 1. white | : blanc intense |
| 2. red | : rouge fixe |
| 3. green | : vert fixe |
| 4. blue | : bleu fixe |
| 5. green-blue | : vert/bleu fixe |
| 6. red-green | : rouge/vert fixe |
| 7. blue-red | : bleu/rouge fixe |
| 8. evening sea | : bleu/rouge animation lente |
| 9. evening river | : vert/rouge animation lente |
| 10. riviera | : bleu/vert animation lente |
| 11. white | : blanc neutre |
| 12. arc en ciel | : animation lente bleu - rouge - vert |
| 13. rivière de couleurs | : programme 12, suivi par programme 15 |
| 14. disco | : animation rapide |
| 15. four seasons | : rouge/bleu/vert/violet animation lente |
| 16. party | : animation rapide |

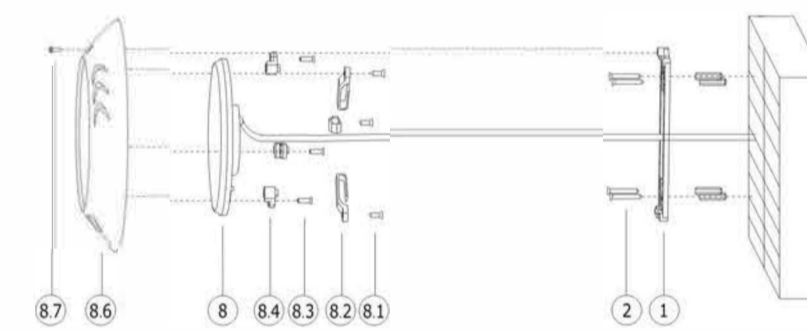
- Toutes les ampoules MelVision peuvent être installées sur le même transformateur que les lampes standard et avec le même interrupteur (12 fois moins de consommation)
- Démarrage pour synchroniser plusieurs lampes sur une même commande procéder comme suit:
 - Vérifier que chacune des lampes soit bien installée sur le même circuit.
 - Allumer les projecteurs pendant plus de 10 secondes.
 - Eteindre les projecteurs et attendre pendant plus de 4 secondes, puis rallumer. Si les ampoules n'ont pas toutes le même effet, éteindre pendant plus de 4 secondes. Répéter l'étape « c » jusqu'à synchronisation.
- Après 15 secondes d'éclairage, le programme sélectionné est mémorisé pour le prochain usage.

Aucune garantie ne sera accordée si les consignes de montage et d'utilisation ne sont pas respectées. Pas de garantie si l'ampoule n'est pas utilisée subaquatique.

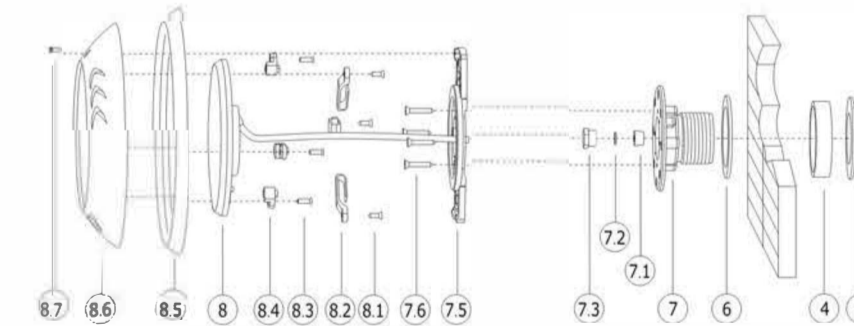
No.	Part Description	Quantity			
		1	2	2 BIS	3 4
1	Flat bracket	1			
2	4*30 stainless steel self-tapping screw & Wall plug	4			
3	Fixing nut		1	1	
4	Plastic pad ring		1	1	
5	2"/50mm wall bushing				1 1 *
6	Sealing gasket Ø75		1		
6B	Sealing gasket Ø57				1
7	Threading bracket		1	1	1
7B	Threading bracket				1
7.1	Silicon sealing O'ring		1	1	1 1
7.2	Plastic gasket		1	1	1 1
7.3	Eng plug nut		1	1	1 1
7.4	Sealing gasket			2	2
7.5	Bracket		1	1	1
7.6	5.5*32 stainless steel self-tapping screw		4	4	4
8	LED bulb (810050-53) with 4m cable	1	1	1	1 1
8.1	5*12 stainless steel self-tapping screw	3	3	3	3 3
8.2	Cable rolling clip	3	3	3	3 3
8.3	5*15 stainless steel self-tapping screw	3	3	3	3 3
8.4	Plastic fixing clip	3	3	3	3 3
8.5	Silicon ring		1	1	1
8.6	Shelf ring	1	1	1	1 1
8.7	4*10 stainless steel self-tapping screw	1	1	1	1 1
9	Wire connect terminal	2	2	2	2 2
10	Heat-shrinkable tubing	1	1	1	1 1

The parts with * mark don't be included.

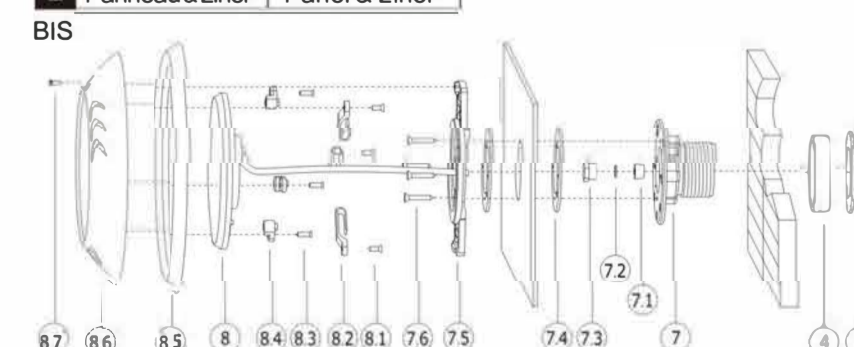
1 En applique Wall-mounted



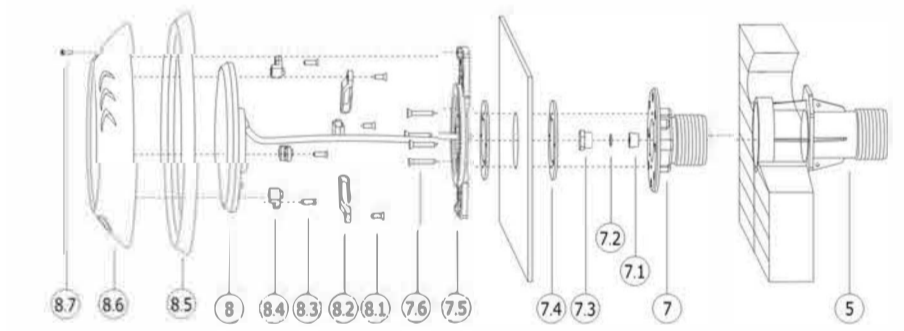
2 Coque Shell-shaped



2 Panneau & Liner Panel & Liner



3 Béton & Liner Concrete & Liner



4 Béton Concrete

