



# HAYWARD®

ISAQR-PROE - RevC

# AQUA RITE™ *pro*



**GUIDE DE L'UTILISATEUR**

**USER'S GUIDE**

**GUÍA DEL USUARIO**

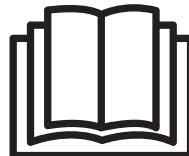
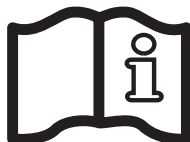
**ANWENDER-HANDBUCH**

**GUIDA DELL'UTENTE**

**GEBRUIKERSHANDBOEK**

**GUIA DO UTILIZADOR**

**РУКОВОДСТВО ПОЛЬЗОВАТЕЛЯ**



# INSTRUCTIONS DE SÉCURITÉ IMPORTANTES



## LIRE ATTENTIVEMENT TOUTES LES INSTRUCTIONS

- Avertissements concernant les enfants / personnes à capacité physique réduite : Cet appareil n'est pas destiné à être utilisé par des personnes (notamment des enfants) dont les capacités physiques, sensorielles ou intellectuelles sont réduites, ou par des personnes manquant d'expérience ou de connaissances, à moins que celles-ci ne soient sous surveillance ou qu'elles aient reçu des instructions quant à l'utilisation de l'appareil par une personne responsable de leur sécurité.
- Tous les raccordements électriques doivent être effectués par un électricien professionnel agréé qualifié et selon les normes en vigueur dans le pays d'installation.

Norme électrique / pays

F	NF EN C 15-100	GB	BS7671:1992
D	DIN VDE 0100-702	EW	EVHS-HD 384-7-702
A	ÖVE 8001-4-702	H	MSZ 2364-702:1994 / MSZ 10-533 1/1990
E	UNE 20460-7-702 1993, REBT ITC-BT-31 2002	M	MSA HD 384-7-702.S2
IRL	Wiring Rules + IS HD 384-7-702	PL	PN-IEC 60364-7-702:1999
I	CEI 64-8/7	CZ	CSN 33 2000 7-702
LUX	384-7.702 S2	SK	STN 33 2000-7-702
NL	NEN 1010-7-702	SLO	SIST HD 384-7-702.S2
P	RSIUEE	TR	TS IEC 60364-7-702

- Avant de brancher l'appareil, vérifier si sa tension correspond à la tension secteur locale.
- Pendant l'installation, débrancher l'alimentation générale.
- Si le câble d'alimentation est endommagé, il doit être remplacé par le fabricant, son service après vente ou des personnes de qualification similaire, afin d'éviter un danger.
- Le compartiment de câblage comporte une borne "Masse" de couleur verte. Pour réduire le risque de choc électrique, cette borne doit être raccordée à la masse du panneau de distribution électrique par un fil de cuivre en continu de dimension équivalente aux conducteurs du circuit de l'équipement d'alimentation.
- L'appareil doit être verrouillé.
- **CONSERVER CES INSTRUCTIONS**

# FUNCTIONNEMENT

L'AquaRite Pro est un système de production automatique de chlore pour le traitement des eaux de piscines. Pour fonctionner, l'électrolyseur requiert une faible concentration de sel (chlorure de sodium) dans l'eau de la piscine. La concentration de sel requise est si faible que l'eau ne devrait pas avoir de goût salé prononcé. L'AquaRite Pro désinfecte automatiquement votre piscine en convertissant le sel en chlore libre, qui tue les bactéries et les algues. Le chlore se recombine en sel (chlorure de sodium) après avoir détruit les bactéries. Ce cycle permanent évite d'ajouter des produits de traitement dans votre bassin. Un remplissage faisant suite à un contre-lavage, une vidange ou des éclaboussures nécessitera une addition de sel. Il n'y a pas de pertes de sel par évaporation.

L'AquaRite Pro est conçu pour répondre aux besoins de traitement de la plupart des piscines résidentielles jusqu'à 150 m<sup>3</sup>. Vérifier si les réglementations locales contiennent d'autres restrictions. La quantité nécessaire de chlore pour désinfecter correctement une piscine varie en fonction du nombre de baigneurs, des précipitations, de la température, et de la propreté de celle-ci.

L'électrolyseur AquaRite Pro fonctionnant avec le logiciel version 1.00 ou ultérieure, est conçu pour utiliser l'une des 3 cellules disponibles suivantes. Choisir la cellule appropriée en fonction de la taille de votre piscine. Différents modèles :

- T-CELL-15-E - pour piscine jusqu'à 150 m<sup>3</sup>
- T-CELL-9-E - pour piscine jusqu'à 95 m<sup>3</sup>
- T-CELL-3-E - pour piscine jusqu'à 60 m<sup>3</sup>

Note : les conditions d'installation et de montage sont identiques pour tous les modèles.

L'AquaRite Pro peut être utilisé avec le module AQL-CHEM (en option) pour fournir une solution entièrement automatisée à votre piscine. Une fois celui-ci installé, l'appareil AquaRite Pro détecte les niveaux de pH et de chlore dans votre bassin et produit automatiquement la quantité nécessaire de chlore pour assurer le traitement de votre piscine. L'AquaRite Pro peut également contrôler le pH en injectant de l'acide dans la piscine, si le pH devient trop élevé. Les produits AquaRite Pro et AQL-CHEM offrent à l'utilisateur un système entièrement automatisé de contrôle du traitement et de l'équilibre de l'eau.

**REMARQUE : L'AquaRite Pro n'est pas conçu pour produire du brome.**

REMARQUE : Avant d'installer ce produit dans une piscine dont la plage est constituée de pierres naturelles, consulter un installateur qualifié, qui vous conseillera sur le type, l'installation, l'étanchéité (s'il y a lieu) et l'entretien des pierres posées à proximité de la piscine.

## Composition chimique de l'eau

Le tableau ci-dessous récapitule les concentrations recommandées par Hayward. Les concentrations en sel et en stabilisant sont les seules exigences concernant l'AquaRite Pro. Il est important de maintenir ces concentrations, afin de prévenir la corrosion, et de profiter pleinement de votre piscine. Contrôler votre eau régulièrement. Votre distributeur agréé Hayward vous fournira les produits chimiques dont vous aurez besoin, pour ajuster la composition chimique de l'eau de votre bassin. Ne pas oublier d'indiquer au fournisseur que vous utilisez un électrolyseur AquaRite Pro.

CHIMIE	CONCENTRATIONS IDEALES
Sel	2,7 à 3,4 g/L
Chlore libre	1,0 à 3,0 ppm
pH	7,2 à 7,6
Acide cyanurique (Stabilisant)	20 à 30 ppm (25 ppm, de préférence) Ajouter du stabilisant uniquement si nécessaire
Alcalinité totale	80 à 120 ppm
Dureté de l'eau	200 à 300 ppm
Métaux	0 ppm
Indice de saturation	-0,2 à 0,2 (0, de préférence)

## Indice de saturation

L'indice de saturation (Si) nous renseigne sur la teneur en calcium et l'alcalinité de l'eau ; c'est un indicateur de l'équilibre de l'eau. Votre eau est correctement équilibrée si le Si est  $0 \pm 2$ . S'il est inférieur à  $-0,2$ , l'eau est corrosive et l'enduit des parois de la piscine risque d'être attaqué. Si le Si est supérieur à  $+0,2$ , des taches peuvent apparaître. Utiliser le tableau ci-dessous pour déterminer l'indice de saturation.

$$Si = pH + Ti + Ci + Ai - 12.1$$

°C	°F	Ti	Dureté (Calcium)	Ci	Alcalinité Total	Ai
12	53	0.3	75	1.5	75	1.9
			100	1.6	100	2.0
16	60	0.4	125	1.7	125	2.1
19	66	0.5	150	1.8	150	2.2
24	76	0.6	200	1.9	200	2.3
			250	2.0	250	2.4
29	84	0.7	300	2.1	300	2.5
34	94	0.8	400	2.2	400	2.6
			600	2.4	600	2.8
39	100	0.9	800	2.5	800	2.9

Utilisation : Mesurer le pH de l'eau de la piscine, la température, la dureté de l'eau et l'alcalinité totale. Utiliser le tableau ci-dessus pour déterminer Ti, Ci et Ai dans la formule précédente. Si Si est égal à  $0,2$  ou plus, des taches peuvent apparaître. Si Si est égal à  $-0,2$  ou moins, une corrosion ou une détérioration peut apparaître.



## Concentration en sel

Utiliser le tableau de la page 4 pour déterminer la quantité de sel (en kg) nécessaire pour obtenir les concentrations recommandées. Utiliser les formules ci-dessous, si vous ne connaissez pas le volume de votre piscine.

	<b>M<sup>3</sup></b> (dimensions de la piscine, en m)
Rectangulaire	Longueur x largeur x Profondeur moyenne
Ronde	Diamètre x Diamètre x Profondeur moyenne x 0,785
Ovale	Longueur x largeur x Profondeur moyenne x 0,893

La concentration idéale de sel se situe entre 2,7 et 3,4 g/L, 3,2 g/L étant la valeur optimale. Si la concentration est faible, déterminer le nombre de M<sup>3</sup> d'eau contenu dans la piscine, et ajouter la quantité de sel nécessaire, en vous reportant au tableau de la page 4. Une faible concentration de sel diminuera l'efficacité de l'AquaRite Pro, et se traduira par une production insuffisante de chlore. Une concentration de sel élevée peut entraîner une panne de l'AquaRite Pro, et donner un goût salé à l'eau de votre piscine (généralement, entre 3,5 et 4,0 g/L). Le sel de votre piscine étant ré-généré en permanence, la perte de sel en cours de saison est donc minimale. Cette perte résulte principalement de l'addition d'eau nécessitée par les éclaboussures, un contre-lavage, ou une vidange (en raison de la pluie). Il n'y a pas de perte de sel par évaporation.

## Type de sel à utiliser

N'utiliser que du chlorure de sodium (NaCl) dont la pureté est supérieure à 99%. N'employer que du sel pour générateur de chlore électronique, habituellement disponible en sacs de 25 kg. Ne pas utiliser de sel alimentaire, de sel contenant du prussiate jaune de sodium, de sel contenant des additifs anti-agglomérants, ni de sel iodé.

## Comment ajouter ou enlever du sel

Pour les nouvelles piscines, laisser l'enduit durcir 10 à 14 jours avant d'ajouter le sel. Mettre la pompe de filtration en marche, puis ajouter le sel directement dans la piscine. Brasser l'eau pour accélérer le processus de dissolution. Ne pas laisser le sel s'accumuler au fond de la piscine. Faire fonctionner la pompe de filtration pendant 24 heures, en ouvrant au maximum la vanne de la bonde de fond (utiliser un aspirateur de piscine si votre bassin n'est pas équipé d'une bonde de fond) pour permettre au sel de se dissoudre uniformément dans la piscine. Après un changement de la concentration en sel, l'appareil peut mettre 24 heures pour afficher la valeur correcte.

La seule manière d'abaisser la concentration en sel est de vider partiellement la piscine et de la remplir d'eau douce.

Lors de la vérification de la concentration en sel, toujours contrôler le stabilisant (acide cyanurique). Les concentrations correspondantes tendent à diminuer ensemble. Se reporter au tableau de la page 5 pour déterminer la quantité de stabilisant à ajouter pour porter la concentration à 25 ppm. Ajouter du stabilisant uniquement si nécessaire.

## QUANTITÉ DE SEL (Kg) NÉCESSAIRE POUR 3,2 g/l

Concentration actuelle en sel g/l	Volume d'eau dans la piscine en m <sup>3</sup>																
	30	37.5	45	52.5	60	67.5	75	82.5	90	97.5	105	112.5	120	127.5	135	142.5	150
<b>0</b>	97	121	145	170	194	218	242	267	291	315	339	364	388	412	436	460	484
<b>0.2</b>	91	114	136	159	182	205	227	250	273	295	318	341	363	385	408	430	453
<b>0.4</b>	85	106	127	148	170	191	212	233	255	276	297	318	339	360	382	403	424
<b>0.6</b>	79	98	118	138	158	177	197	217	236	256	276	297	317	337	358	378	398
<b>0.8</b>	73	91	109	127	145	164	182	200	218	236	255	273	291	310	328	346	364
<b>1</b>	67	83	100	117	133	150	167	183	200	217	233	250	267	283	300	317	333
<b>1.2</b>	61	76	91	106	121	136	152	167	182	197	212	227	243	258	274	289	304
<b>1.4</b>	55	68	82	95	109	123	136	150	164	177	191	205	218	232	246	259	263
<b>1.6</b>	48	61	73	85	97	109	121	133	145	158	170	182	195	207	219	231	243
<b>1.8</b>	42	53	64	74	85	95	106	117	127	138	148	159	169	180	190	201	211
<b>2</b>	36	45	55	64	73	82	91	100	109	118	127	136	145	154	163	172	181
<b>2.2</b>	30	38	45	53	61	68	76	83	91	98	106	114	121	129	137	144	152
<b>2.4</b>	24	30	36	42	48	55	61	67	73	79	85	91	98	104	110	117	123
<b>2.6</b>	18	23	27	32	36	41	45	50	55	59	64	68	73	77	81	86	90
<b>2.8</b>	12	15	18	21	24	27	30	33	36	39	42	45	48	51	54	57	60
<b>3</b>	6	8	9	11	12	14	15	17	18	20	21	23	24	26	27	29	30
<b>3.2</b>	Idéale	Idéale	Idéale	Idéale	Idéale	Idéale	Idéale	Idéale	Idéale	Idéale	Idéale	Idéale	Idéale	Idéale	Idéale	Idéale	Idéale
<b>3.4</b>	OK	OK	OK	OK	OK	OK	OK	OK	OK	OK	OK	OK	OK	OK	OK	OK	OK
<b>3.6 &amp; +</b>	Diluée	Diluée	Diluée	Diluée	Diluée	Diluée	Diluée	Diluée	Diluée	Diluée	Diluée	Diluée	Diluée	Diluée	Diluée	Diluée	Diluée

**QUANTITÉ DE STABILISANT (ACIDE CYANURIQUE EN Kg) NÉCESSAIRE POUR 25 PPM**

		Volume d'eau dans la piscine en m3																
Concentration actuelle en stabilisant (ppm)		30	37.5	45	52.5	60	67.5	75	82.5	90	97.5	105	112.5	120	127.5	135	142.5	150
0 ppm		0.75	0.94	1.13	1.34	1.53	1.69	1.91	2.09	2.28	2.47	2.66	2.84	3.03	3.22	3.41	3.59	3.75
10 ppm		0.45	0.56	0.68	0.81	0.92	1.01	1.14	1.26	1.37	1.48	1.59	1.71	1.82	1.93	2.04	2.16	2.25
20 ppm		0.15	0.19	0.23	0.27	0.31	0.34	0.38	0.42	0.46	0.49	0.53	0.57	0.61	0.64	0.68	0.72	0.75
25 ppm		0	0	0	0	0	0	0	0	0	0	0	0	0	0	0	0	0

# Commandes

## Boutons du clavier



**MARCHE/ARRET:** Chaque pression du bouton MARCHE/ARRET programmera l'AquaRite Pro sur les fonctions respectives.

*MARCHE:* En mode MARCHE, l'AquaRite Pro produira du chlore selon le pourcentage réglé ou la détection ORP (lorsque le module AQL-CHEM est utilisé) pendant le cycle de filtration complet. L'AquaRite Pro ne produira du chlore que si le bouton MARCHE est actionné et que la pompe de filtration fonctionne.

*ARRET:* En mode ARRET, l'AquaRite Pro ne peut pas alimenter la cellule. Il n'y a pas de production de chlore dans cette position. **REMARQUE :** Avant d'intervenir sur la cellule ou l'AquaRite Pro, couper l'alimentation électrique générale; le mode ARRET ne suffisant pas pour éviter le risque d'accident.



**SUPER CHLORATION:** (*Uniquement si l'option AQL-CHEM N'est PAS présente*) En cas de grande fréquentation de la piscine, de précipitations abondantes, d'eau trouble, ou de toute autre condition nécessitant un traitement choc, sélectionner SUPER CHLORATION. Une "super chloration" pourra être lancée par l'utilisateur pendant 1 à 96 heures (la pompe de filtration doit fonctionner durant cette période) ou jusqu'à coupure du courant, au premier des termes échus. A la fin de la période de super chloration, l'AquaRite Pro revient automatiquement à son réglage d'origine.



**INFO:** Appuyer sur le bouton INFO pour entrer dans le Menu Informations (voir Menu Informations, page 7).



**REGLAGES:** Appuyer sur le bouton REGLAGES pour entrer dans le Menu Réglages (voir Menu Informations, page 9).



**CURSEURS (+, -, <, >):** Utiliser ces boutons pour parcourir les sous-menus, faire des sélections et ajuster les valeurs.

## Voyants LED



**MARCHE/ARRET:** Lorsque ce voyant s'allume, l'AquaRite Pro est en mode automatique et produit du chlore, selon le pourcentage réglé ou la détection ORP (lorsque le module AQL-CHEM est utilisé). Le voyant s'éteint lorsqu'on arrête l'AquaRite manuellement. Il ne produira pas de chlore tant que le bouton MARCHE ne sera pas à nouveau actionné.



**SUPER CHLORATION:** Lorsque ce voyant s'allume, la fonction Super Chloration est active.



**VERIFIER SYSTEME:** Lorsque ce voyant s'allume, une erreur s'est produite. Voir la section Dépannage du manuel pour remédier l'anomalie.



## Menu Informations

Le Menu Informations affiche les données importantes du système pour la piscine. Si aucun bouton n'a été actionné pendant 2 minutes, l'AquaRite Pro affiche par défaut une partie du Menu Informations. L'appareil affichera automatiquement plusieurs états en les faisant défiler. Pour accéder à toutes les options du Menu Informations, appuyer sur le bouton INFO du panneau avant. Consulter les différentes options du menu à l'aide du bouton "<" ou ">". Vous trouvez ci-dessous une liste des Options du Menu Informations.

Si le kit d'analyse pH-ORP n'est pas utilisée

Chloration 50 %	+ -	Pas de fonction
	< >	Déplacer vers option de menu précédente/suivante
Super Chloration 22 : 15 restant	+ -	Pas de fonction
	< >	Déplacer vers option de menu précédente/suivante

Indique le réglage souhaité de l'AquaRite Pro. Si la Super Chloration est active, l'affichage indiquera le temps restant pour que l'AquaRite Pro revienne au réglage souhaité. Ce menu est désactivé si le kit d'analyse pH-ORP (en option) est utilisé.

Si le kit d'analyse pH-ORP est utilisé

pH 7,5 (Marche)	+ -	Pas de fonction
ORP 700 mV (Marche)	< >	Déplacer vers option de menu précédente/suivante

*Cet affichage n'apparaît que si la détection chimique est activée.* Cet affichage indique les valeurs pH et ORP lorsque la détection chimique est activée par l'Assistant de Configuration Chimique (nécessite l'installation du kit d'analyse pH-ORP en option). L'AquaRite Pro se référera à ces concentrations pour déterminer la quantité de chlore à produire (ORP) et d'acide à distribuer (pH). Voir dans le manuel du kit d'analyse pH-ORP, les informations spécifiques relatives à ces concentrations et aux plages recommandées.

+23,45	+6,75A	+ -	Appuyer pour passer sur la polarité opposée (retard : 15 s)
29°C	3,2 g/L	< >	Déplacer vers option de menu précédente/suivante

Une tension de +/- 23,45V est appliquée à la cellule de l'électrolyseur  
Une intensité de +/-6,75A (A) traverse la cellule  
La température de l'eau dans la cellule est de 29°C  
La concentration "instantanée" en sel est de 3,2 g/L

Les conditions suivantes doivent être remplies pour que l'électrolyseur fonctionne: la pompe de filtration doit être en marche, le "flow switch" doit détecter le débit, l'électrolyseur doit être réglé sur une valeur supérieure à 0%, la température de l'eau dans la cellule doit être comprise entre 12°C et 60°C, et la concentration de sel doit être dans la plage de service. Si l'une de ces conditions n'est pas remplie, l'écran de diagnostic de l'électrolyseur vous en indique la raison. Plusieurs raisons peuvent exister ; auquel cas, après avoir remédié aux anomalies indiquées dans le premier écran, un second écran apparaîtra.

Si l'intensité (A) affichée est 0,00A, l'électrolyseur fonctionne correctement, mais se trouve en dehors de son cycle de production. Appuyer simplement sur la touche "+" ou "-" pour lancer un nouveau cycle.

L'AquaRite Pro inverse périodiquement la polarité de la tension appliqué à la cellule, de manière à éliminer automatiquement les dépôts de calcaire accumulés sur la cellule. Il est important de vérifier le fonctionnement de l'électrolyseur dans les deux polarités. Pour ce faire, appuyer sur le bouton "+" ou "-" pour arrêter l'électrolyseur ; attendre 15 s, puis le remettre en marche. La polarité changera automatiquement.

Niveau de sel  
3,2 g/L

+ - Pas de fonction  
< > Déplacer vers option de menu précédente/suivante

Cet affichage indique la "Concentration de Sel" moyenne dans la piscine. Cette valeur est calculée dans le temps et réduit les effets des maxima et minima qui peuvent se produire naturellement.

Sel Instant.  
3,2 g/L (+=mém)

+ Appuyer pour charger la concentration "Instantanée de Sel" dans l'affichage de concentration moyenne de sel  
< > Déplacer vers option de menu précédente/suivante

La concentration "Instantanée de Sel" est calculée en fonction de la tension, de l'intensité (A), et de la température de l'eau, dans la cellule, à cet instant. Les valeurs moyenne et instantanée de sel peuvent varier pour plusieurs raisons : adjonction récente de sel dans la piscine, non encore complètement mélangé, accumulation de calcaire sur la cellule, et vieillissement de celle-ci.

Appuyer sur le bouton "+" pour entrer la valeur instantanée de sel dans la concentration moyenne de sel. L'appareil utilisera cette nouvelle valeur pour effectuer ses calculs.

Capteur débit  
Débit présent

+ - Pas de fonction  
< > Déplacer vers option de menu précédente/suivante

L'état actuel du "flow switch" est affiché. La transition débit-absence de débit est courte, et la transition absence de débit-débit plus longue. Le retard s'affiche.

Version Logiciel  
Révision 1.00

+ - Pas de fonction  
< > Déplacer vers option de menu précédente/suivante

Version affichage  
Révision 1.00

+ - Pas de fonction  
< > Déplacer vers option de menu précédente/suivante

Logiciel pH/ORP  
Logiciel r1.00

+ - Pas de fonction  
< > Déplacer vers option de menu précédente/suivante

*Les affichages disponibles sont fonction de la configuration. Ils présentent les révisions logicielles de différents composants.*

Inspecter cellule  
App. + pour réinit.

+ Appuyer pour réinitialiser  
< > Déplacer vers option de menu précédente/suivante

Pour assurer un fonctionnement optimum, vous devrez examiner la cellule de l'électrolyseur AquaRite Pro tous les 3 mois environ, et nettoyer cette dernière, si besoin est. L'appareil AquaRite Pro vous rappellera cette procédure en affichant "Inspecter Cellule, app. + pour réinit." toute les 500 heures. Nettoyer la cellule, et appuyer sur le bouton "+" pendant l'affichage du message "Examiner Cellule", pour réinitialiser le compteur.

Vérif. Système  
Niveau sel faible

+ - La fonction dépend de l'option de menu affichée  
< > Déplacement vers condition suivante Vérifier Système ou option de menu précédente/suivante

Voir la section Dépannage, pour plus d'informations sur les conditions d'erreur et les causes possibles.

## Menu Réglages

Le Menu Réglages permet de configurer l'appareil AquaRite Pro et d'ajuster les différents paramètres. Vous pouvez accéder à ce menu en appuyant sur le bouton Menu Réglages. Se reporter aux informations ci-dessous pour régler les paramètres de fonctionnement du système.

### Pour accéder au Menu Réglages

Réglage  
Menu - verrouillé

< > Appuyer SIMULTANEMENT sur LES DEUX boutons pendant 5 s pour déverrouiller

Réglage  
Menu - déverrouillé

< > Déplacer vers menus réglages

REMARQUE : Pour éviter tout accès non autorisé, le menu réglages "se verrouille" automatiquement au bout de 2 minutes si aucun autre bouton n'est pressé.

Langue  
anglais

+ - Affiche les langues disponibles  
< > Déplacer vers menu réglages précédent/suivant

### Langue

L'AquaRite Pro peut afficher les langues suivantes : Anglais (par défaut) français, espagnol, italien, allemand, portugais et néerlandais. Sélectionner la langue souhaitée.

Config. Chlor.  
= + pour voir/chang

+ - Appuyer pour accéder à l'option Chlorinateur  
< > Déplacer vers option de menu précédente/suivante

Type Bassin  
Piscines

+ - Basculer entre Piscine et Spa  
< > Déplacer vers option de menu suivante

Affichage  
Sel

+ - Basculer entre Sel (valeur par défaut) et Minéraux  
< > Déplacer vers option de menu suivante

Type de Cellule  
T-CELL-15

+ - Basculer entre les types de cellules disponibles  
< > Déplacer vers option de menu précédente/suivante

### Type Bassin

Sélectionner Piscine ou Spa. "Piscine" doit être sélectionné pour les volumes d'eau supérieurs à 4 m<sup>3</sup>. L'AquaRite Pro ajustera son fonctionnement selon la sélection.

### Affichage

Permet l'affichage des concentrations en sel (par défaut) ou en minéraux.

### Sélection du type de cellule

Sélectionner en fonction de la cellule d'électrolyse montée dans votre système : T-CELL-3, T-CELL-9 et T-CELL-15 (par défaut).

**A noter que votre unité ne fonctionnera correctement qu'à la condition de sélectionner la cellule correcte.**

Si le kit d'analyse pH-ORP est utilisé

Assist. Config. Chim + pour entr	+	Appuyer pour accéder à la Config. Chimie Assistant
	<>	Déplacer vers option de menu précédente/suivante
Système détection Activé	+ -	Basculer entre Activé et Désactivé (valeur par défaut)
	<>	Déplacer vers option de menu suivante

*Nécessite l'utilisation du Kit d'analyse pH-ORP en option.* Suivre les étapes de l'Assistant de Configuration Chimique pour que le kit d'analyse détecte les niveaux d'ORP et de pH. La fonction de détection permettra à l'AquaRite Pro de produire la quantité voulue de chlore pour désinfecter correctement votre piscine. Pour de plus amples informations, voir le manuel du kit d'analyse pH-ORP.

Si la Détection Automatique ORP n'est pas utilisée

Chloration 50%	+ -	Ajuster le pourcentage souhaité pour la piscine
	<>	Déplacer vers option de menu précédente/suivante

Le pourcentage souhaité est utilisé pour contrôler la quantité de chlore produite par l'AquaRite Pro. La concentration de chlore variera en augmentant ou en diminuant le réglage.

L'utilisation du kit d'analyse pH-ORP (en option), contrôlera automatiquement ce pourcentage pour produire du chlore selon la concentration de chlore libre dans le bassin.

Si la Détection Automatique ORP n'est pas utilisée

Super Chloration 22 heures	+ -	Ajuster la période de Super Chloration (1-96 heures)
	<>	Déplacer vers option de menu précédente/suivante

Utiliser la fonction Super Chloration, en cas d'utilisation importante de la piscine, de grosses précipitations, d'eau trouble, ou de toute autre condition exigeant l'addition d'une grande quantité de chlore. A noter que la pompe de filtration doit fonctionner pendant toute la période de Super Chloration. Régler le temps en fonction de la dimension de la piscine : plus long pour les grandes piscines, plus court pour les petites.

Si le kit d'analyse pH-ORP est utilisé

Assist Etalon pH + pour entrer	+	Appuyer pour accéder à l'Assistant d'étalonnage du pH
	<>	Déplacer vers option de menu précédente/suivante

Utiliser cet Assistant pour étalonner la sonde de pH du kit d'analyse pH-ORP (en option). Cette opération nécessite un test de pH indépendant fiable et précis, ou une solution étalon de pH connu.

Si le kit d'analyse pH-ORP est utilisé

Assist. nett. sonde + pour entrer	+	Appuyer pour accéder à l'Assistant de Nettoyage de Sonde
	<>	Déplacer vers option de menu précédente/suivante

Utiliser cet Assistant pour nettoyer les sondes de pH et d'ORP du kit d'analyse (en option). Les sondes doivent être propres et exemptes d'huile, de dépôts chimiques et de contamination pour fonctionner correctement. Une réponse lente, un besoin récurrent de calibration, et des lectures anormales indiquent que les sondes ont besoin d'être nettoyées (voir manuel du kit d'analyse pH-ORP).

Unités  
°C et g/L

- + - Sélectionner mesures métriques ou mesures anglaises
- <> Déplacer vers option de menu précédente/suivante

L'AquaRite Pro peut afficher la température et les unités en système métrique (°C et g/L) ou anglais (°F et PPM). Sélectionner le système souhaité.

Lumière Affich.  
Marche 60 s

- + - Basculer entre Toujours Activé et Activé pendant 60 s.
- <> Déplacer vers option de menu précédente/suivante

Cette fonction commande le rétroéclairage de l'affichage. Sélectionner "Toujours activé" ou "Marche 60 s". Si l'option "Marche 60 s" est sélectionnée, le rétroéclairage s'éteindra automatiquement 60 secondes après la manipulation de la dernière touche, et restera éteint jusqu'à ce que l'utilisateur appuie de nouveau sur une touche.

Bipper  
Activé

- + - Sélectionner Avertisseur sonore Activé (valeur par défaut) ou Désactivé
- <> Déplacer vers option de menu précédente/suivante

Lorsque la fonction est "Activée", chaque pression sur une touche déclenchera un bip. Si le signal sonore n'est pas souhaité, sélectionner "Désactivée".

Réinit. config sur  
défaut. appuy. +

- + Commencer la réinitialisation de tous les paramètres de configuration
- <> Déplacer vers option de menu précédente/suivante (config. non réinitialisée)

Êtes-vous sûr ?  
+ pour continuer

- + Réinitialiser tous les paramètres de configuration
- <> Déplacer vers option de menu précédente/suivante (config. non réinitialisée)

Réinit. config  
Confirmé

- <> Déplacer vers option de menu précédente/suivante

Utiliser cette fonction pour effacer la configuration système précédente et réinitialiser tous les paramètres aux valeurs d'usine.

**Attention : cette fonction N'EST PAS réversible.**

## Fonctionnement

En supposant que la composition chimique de l'eau se situe à l'intérieur des plages recommandées, vous pouvez contrôler trois facteurs qui influencent directement la quantité de chlore générée par l'AquaRite Pro :

1. la durée de fonctionnement quotidienne du système de filtration (en heures)
2. le réglage du débit souhaité ou de l'ORP (lorsque le kit d'analyse pH-ORP est utilisé)
3. la quantité de sel dans la piscine

La minuterie de la pompe de filtration doit être réglée pour permettre le passage de 3 fois au minimum (5 à 6 fois recommandé) le volume entier du bassin à travers le filtre. Pour les piscines nécessitant une plus grande teneur en chlore, la minuterie peut être réglée sur un cycle plus long afin de générer une quantité suffisante de chlore.

*Si le kit d'analyse pH-ORP N'EST PAS utilisée.* Pour trouver le réglage optimum du de la concentration souhaitée, commencer avec 50%. Contrôler la concentration de chlore tous les deux ou trois jours et ajuster le réglage en conséquence. Deux ou trois ajustements sont généralement nécessaires pour trouver le réglage optimal de votre piscine; par la suite, l'électrolyseur n'exigera que des ajustements mineurs de temps à autre. Comme les piscines exigent plus de chlore par temps chaud, la plupart des utilisateurs jugent nécessaire de régler un pourcentage plus élevé en été, et de l'abaisser par temps froid.

L'AquaRite Pro s'arrête automatiquement lorsque la température de l'eau de la piscine tombe en dessous de 12°C. Cela ne représente pas vraiment un problème car les bactéries et les algues cessent de se propager à cette température.

Vous pouvez passer outre cette limitation en utilisant la fonction Super Chloration pendant une journée.

Éviter la surchloration par temps froid: Vérifier périodiquement la concentration en chlore. Les piscines ont généralement besoin de moins de chlore pendant la saison froide ; vous pouvez abaisser le réglage du débit souhaité en conséquence.

## Entretien du Système AquaRite Pro

Pour disposer de performances optimales, nous vous recommandons de démonter la cellule et de l'inspecter visuellement tous les 3 mois ou après chaque nettoyage du filtre. L'AquaRite Pro vous rappellera cette opération en affichant le message "Examiner/Nettoyer Cellule" après 500 heures de fonctionnement environ.

La cellule de l'AquaRite Pro est à inversion de polarité (fonction auto-nettoyante). Dans la plupart des cas, cette fonction permettra à la cellule de fonctionner de manière efficace. Dans les zones d'eau dure (à forte teneur en minéraux) et dans les piscines où la composition chimique de l'eau est fortement déséquilibrée, la cellule peut avoir besoin d'un nettoyage périodique.

## Entretien et nettoyage de la cellule AquaRite Pro

Avant de retirer la cellule, couper l'alimentation électrique générale de l'AquaRite Pro. Une fois déposée, examiner l'intérieur de la cellule pour déceler d'éventuels traces d'entartrage (dépôts friables ou floconneux de couleur blanchâtre) et de débris collés sur les plaques. Si aucun dépôt n'est visible, remonter la cellule. S'il existe des dépôts, essayer de les enlever à l'aide d'un tuyau d'arrosage. Si cette méthode ne réussit pas, utiliser un outil en plastique ou en bois pour retirer les dépôts collés sur les plaques (ne pas employer d'outil métallique pour éviter d'endommager le revêtement de celles-ci). Une accumulation de dépôts sur la cellule indique une concentration exceptionnellement élevée de calcaire dans l'eau de la piscine. Si vous ne pouvez pas remédier à cette situation, vous devrez nettoyer la cellule périodiquement. La meilleure façon d'éviter ce problème consiste à maintenir la composition chimique de l'eau dans les concentrations recommandées.

**Nettoyage à l'acide**: A n'utiliser que dans les cas difficiles où le rinçage ne permet pas d'enlever la majorité des dépôts. Pour effectuer un nettoyage à l'acide, couper l'alimentation électrique générale de l'AquaRite Pro. Retirer la cellule de la tuyauterie. Dans un récipient en plastique propre, mélanger une solution d'eau à de l'acide acétique ou phosphorique (Tel que détartrant pour machine à café). **TOUJOURS AJOUTER L'ACIDE A L'EAU - NE JAMAIS AJOUTER L'EAU A L'ACIDE**. Pour cette opération, veiller à porter des gants en caoutchouc et des lunettes de protection. Le niveau de la solution dans le récipient doit juste atteindre le haut de la cellule, de sorte que le compartiment du faisceau de câbles **NE SOIT PAS** immergé. Il peut être utile d'enrouler le fil avant d'immerger la cellule. Laisser la cellule tremper quelques minutes, puis la rincer à l'aide d'un tuyau d'arrosage. Si des dépôts sont toujours visibles, tremper et rincer de nouveau. Remettre la cellule en place et l'examiner de temps à autre.

## Hivernage

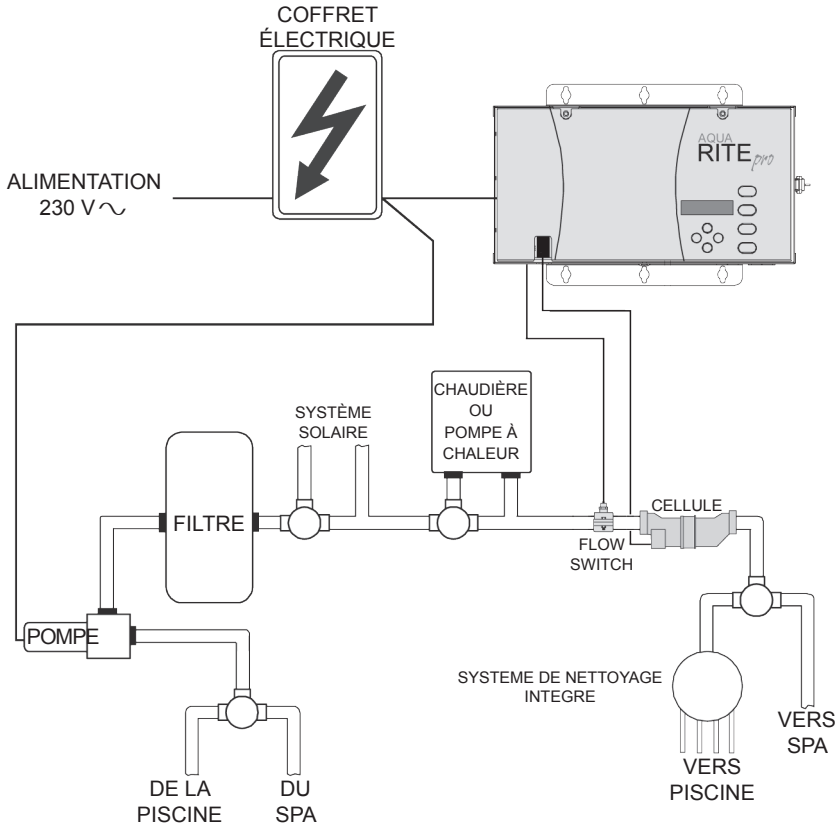
La cellule de l'AquaRite Pro et le Flow Switch risquent d'être endommagés par le gel, tout comme la tuyauterie de la piscine. Dans les régions connaissant de longues périodes de froid, prenez soin de vidanger l'eau de la pompe, du filtre, ainsi que des conduites d'alimentation et de retour avant l'hiver. Ne pas retirer le boîtier de commande, qui peut supporter les températures d'hiver.

## Remise en service

Après une longue période d'arrêt (hivernage par exemple), vérifier la composition chimique de l'eau et corriger manuellement si nécessaire **AVANT** de remettre l'appareil en service. Voir les informations correspondantes, page 2.

# INSTALLATION

L'installation doit être réalisée conformément aux normes locales.



## Préparation de l'eau de la Piscine

Voir page 2, les concentrations chimiques recommandées. La composition chimique de l'eau de la piscine doit être équilibrée **AVANT** de mettre le système AquaRite Pro en marche. **REMARQUE** : Si l'eau de la piscine n'est pas nouvelle, ajouter 1 litre de séquestrant métaux et 1 litre d'algicide sans cuivre, selon les instructions du fabricant. Cela assurera une migration rapide et sans problème au système AquaRite Pro.

## Installation du boîtier de commande de l'AquaRite Pro

L'AquaRite Pro est logé dans un boîtier imperméable qui peut se trouver à l'extérieur. L'unité de commande doit être installée à une distance minimale de 3,5 m (ou plus, selon les normes locales) de la piscine.

Le boîtier de commande doit être mis en place à l'horizontal, sur une surface plane, les ouvertures pré découpées vers le bas. Le boîtier servant également de dissipateur de chaleur, il est important de laisser un espace autour du boîtier pour que l'air puisse librement circuler. Ne pas monter l'AquaRite Pro derrière un panneau ou dans un endroit clos.

Si un kit d'analyse pH-ORP est utilisé, prévoir un espace suffisant pour monter l'unité et raccorder les tuyaux de la chambre de mesure du kit à ceux de la piscine. Voir les instructions de montage spécifiques dans le manuel du kit d'analyse.

## Tuyauteries

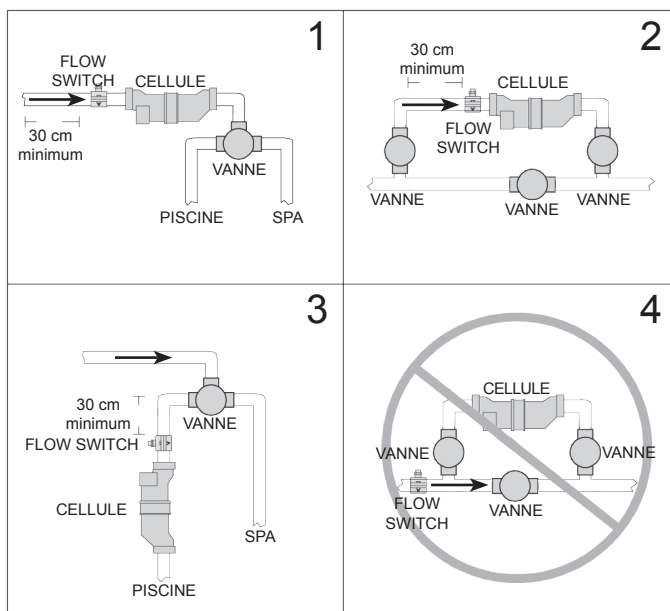
Vérifier que l'installation de l'AquaRite Pro ne forme pas de raccordement transversal avec l'alimentation en eau potable locale. Consulter les réglementations en la matière.

L'AquaRite Pro est conçu avec un "flow switch" monté sur un collier de prise en charge de 50 mm ou 63 mm (fourni). La cellule de l'électrolyseur, s'installe avec les raccords de 50 mm fournis. Pour une tuyauterie de piscine de 63 mm, utiliser les adaptateurs 50/63 (fournis uniquement avec la T-CELL-15-E). Voir page 1, pour plus d'informations sur les cellules disponibles.

Le "flow switch" et la cellule doivent être raccordés sur la conduite de retour au bassin. Il est préférable d'installer ces éléments en aval des équipements de la piscine (filtre, chaudière, chauffage solaire, etc.). Pour assurer un raccordement correct, se reporter au schéma général de la page 13. Les configurations 1, 2 et 3 ci-dessous indiquent que le "Flow Switch" doit se trouver en amont de la cellule.

Ne jamais utiliser la configuration 4: la cellule pouvant générer du chlore sans débit dans les canalisations. Le risque d'explosion est alors maximum dans ce cas.

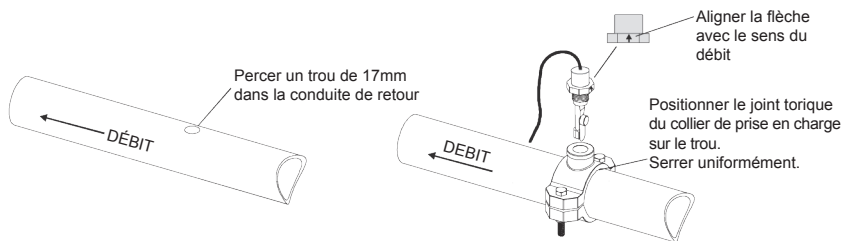
La configuration 2 étant la meilleure.



### IMPORTANT :

Une partie rectiligne d'au moins **30 cm** de tuyau doit être placée en amont du "Flow Switch". Celui-ci doit être installé avant la cellule. Pour assurer un fonctionnement correct, vérifier que la flèche sur le contacteur (située au sommet de l'hexagone gris) soit orientée dans le sens du débit. Voir le schéma page 15.





*Cellule électrolytique* : Fixer la cellule avec les raccords fournis. Serrer les écrous **A LA MAIN** pour assurer une étanchéité totale. Pour les systèmes combinés piscine/spa avec débordement, utiliser la configuration 2 ou 3, page 14, pour ne pas créer un surdosage en chlore en fonction spa.

## Câblage

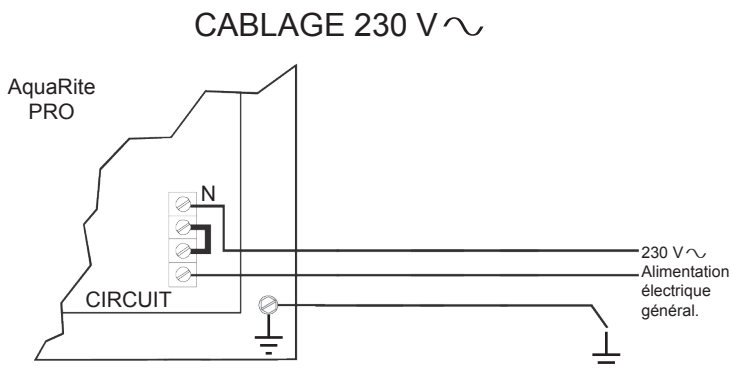
Couper l'alimentation avant de procéder au câblage. Veiller à respecter les réglementations locales. Pour assurer la sécurité de fonctionnement, l'AquaRite Pro doit être correctement mis à la terre. Tous les équipements métalliques de la piscine doivent être au même potentiel (terre).

## Puissance d'entrée:

Raccorder l'AquaRite Pro à l'alimentation électrique permanente.

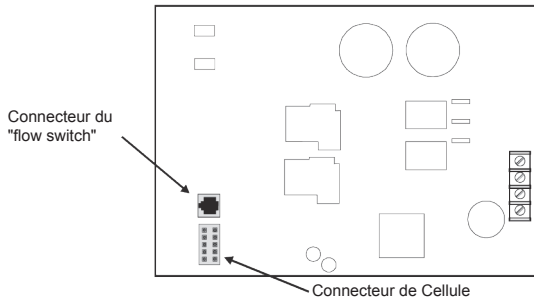
**⚠**: ce circuit doit être protégé par un relais différentiel (courant de fuite : 30ma maxi).

Le courant d'entrée de l'AquaRite Pro doit être de 230 V ~ . Voir les connexions correctes sur l'étiquette du câblage de l'appareil et le schéma ci-dessous.



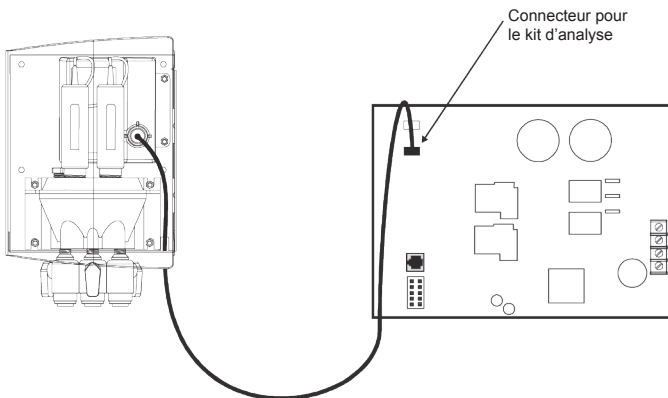
### **Cellule et "flow switch" :**

Les câbles de la cellule et du "flow switch" sont terminés par des connecteurs rapides qui se branche sur la carte de l'AquaRite Pro. Ouvrir la porte et le panneau avant de l'AquaRite Pro pour accéder à ces connecteurs. Passer le câble du "flow switch" par l'une des ouvertures prédécoupées. Une découpe dans le boîtier est prévue pour le passage du câble. Le schéma ci-dessous illustre la position de ces connexions.



### **Kit d'analyse pH-ORP en option**

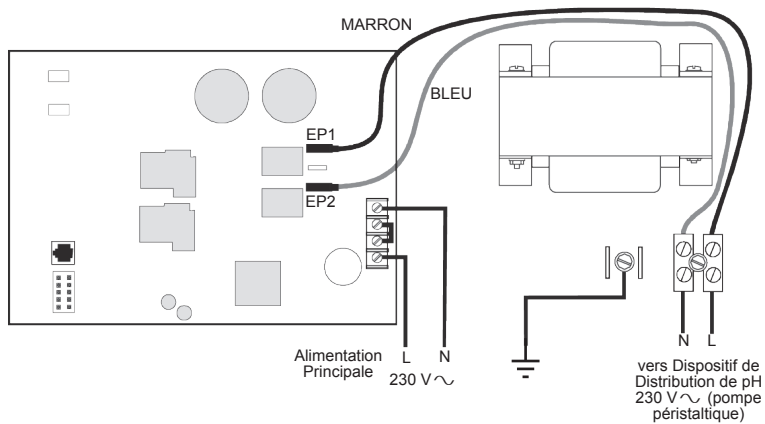
Raccorder le connecteur du kit d'analyse pH-ORP au connecteur indiqué sur la carte de l'AquaRite Pro, tel qu'illustré ci-dessous. Pour plus d'informations sur le fonctionnement et l'installation, se reporter aux instructions correspondantes du kit d'analyse pH-ORP.



## Câblage de la pompe péristaltique (en option)

*Exige l'utilisation du kit d'analyse pH-ORP.* Un bornier à vis placé dans le boîtier, sous le transformateur, permet le raccordement d'un dispositif de distribution de pH de 230 V ~ (pompes péristaltiques). Une fois le kit d'analyse et la pompe péristaltique installés correctement, l'AquaRite Pro met en marche cette dernière lorsqu'une correction est nécessaire.

### Dispositif de Distribution pH 230 V ~



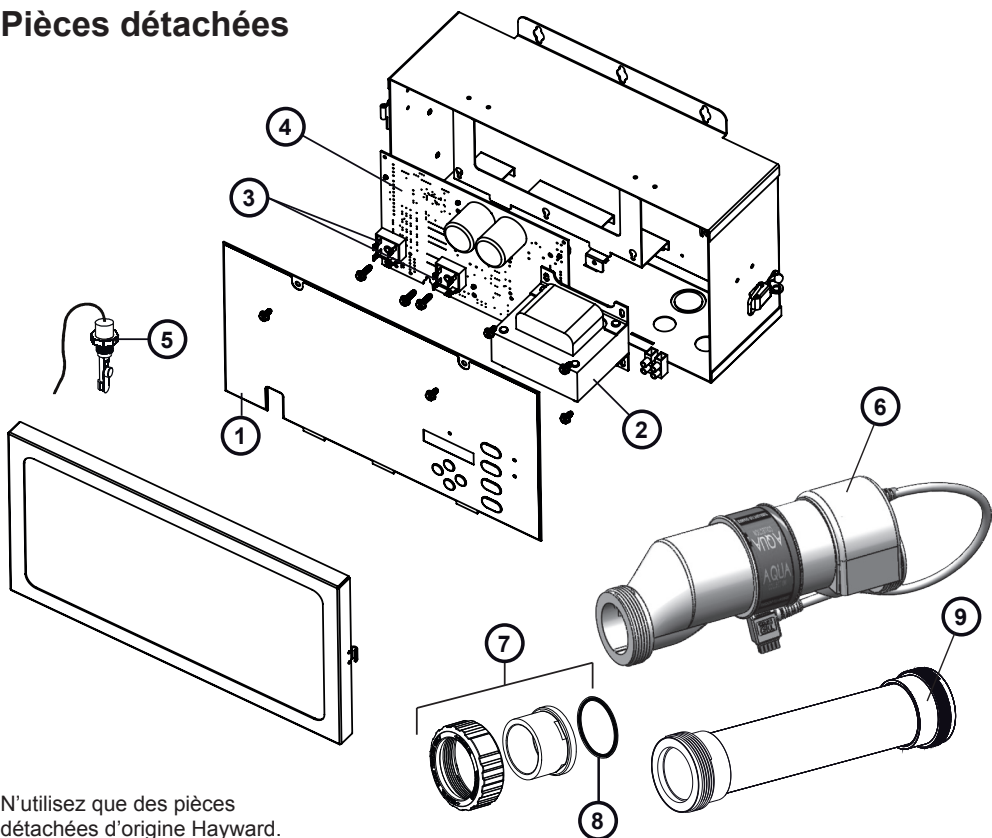
# DEPANNAGE

La LED “VERIFIER SYSTEME” vous averti lorsque l'AquaRite Pro détecte l'une des anomalies suivantes et exige une intervention pour assurer un fonctionnement optimal de votre piscine. Appuyer sur “<” ou “>” pour examiner les conditions actuelles de la fonction “Vérifier Système”.

- **Inspecter Cellule** -- Pour assurer un fonctionnement optimal, vous devrez inspecter la cellule de l'électrolyseur tous les 3 mois environ, et la nettoyer, si besoin. L'AquaRite Pro vous rappellera cette procédure en affichant “Inspecter Cellule, appuyé + pour réinitialiser” toutes les 500 heures. Nettoyer la cellule (voir instructions, page 12), et appuyer sur le bouton “+” pendant l'affichage du message “Inspecter Cellule”, pour réinitialiser l'alerte.
- **Niveau sel faible** -- Si la concentration de sel est basse (entre 2.4 et 2.6 g/l), l'AquaRite Pro produira moins de chlore, risquant de dégrader la durée de vie de la cellule. Vérifier la cellule, et la nettoyer si nécessaire avant d'ajouter du sel.
- **Niveau sel très bas** -- Indique que le niveau de sel moyen est  $\leq 2.3$  g/l.
- **Concentration de Sel élevée** -- L'AquaRite Pro s'arrête de produire du chlore lorsque les concentrations de sel sont élevées, afin de protéger l'électronique interne. La seule manière d'abaisser la concentration en sel est de vider partiellement la piscine et de la remplir d'eau douce.
- **Capt. Cellule absent** -- Indique que le capteur de la cellule est inopérant.  
**Verif. Capt. Cellule** -- Indique que le capteur de la cellule est en court circuit.
- **Tension basse** -- Si la tension de la cellule de l'électrolyseur est trop faible.
- **Pas d'alimentation de la cellule** -- Si aucune alimentation de la cellule de l'électrolyseur n'est détectée sur le circuit imprimé.
- **Vérifier "capteur débit"** -- Si l'entrée du capteur de débit est invalide.
- **Erreur d'Alimentation de la Cellule** -- Si une erreur d'alimentation de la cellule de l'électrolyseur est détectée sur le circuit imprimé.
- **Erreur Alim Cellule** -- Problème d'alimentation de la cellule en position arrêt.
- **Cell amp élevé** -- Courant dans la cellule = ou  $>$  à 8A.
- **Cellule manquante** -- Si l'électrolyseur est activé, mais qu'aucune cellule n'est détectée.
- **Erreur com. module** : -- Si une Détection Chimique est activée, et que le Module de Détection Chimique (CSM) ne répond pas.
- **Erreur Sonde pH** -- Si le module CSM signale un problème avec la sonde de pH.
- **pH faible-Vérif alim** -- Si un niveau de pH de 6,9 ou moins est détecté, vérifier le fonctionnement du dispositif d'alimentation
- **pH élevé-Vérif Alim** -- Si un niveau de pH de 8,1 ou plus est détecté, vérifier l'alimentation chimique et le fonctionnement du dispositif d'alimentation.
- **pH dépas-Vérif alim** -- Si l'unité dépasse le temps imparti de la temporisation sans atteindre le niveau souhaité. Vérifier l'alimentation chimique et le dispositif d'alimentation. Si les deux éléments fonctionnent correctement, la temporisation doit être augmentée. Appuyer sur le bouton “+” pour réinitialiser l'alarme et reprendre la distribution.
- **Err étalon pH** -- Lors de l'utilisation de l'Assistant de Calibrage de pH, et que le résultat du test entré est différent du niveau mesuré de  $\pm 1,0$  ou plus. La sonde de pH doit être nettoyée ou remplacée.

- **Erreur Sonde ORP** -- Si le module CSM signale un problème avec la sonde d'ORP.
- **ORP faible-Vérif Chl** -- Si un niveau d'ORP de 350mV ou moins a été détecté. Vérifier le fonctionnement de l'électrolyseur.
- **ORP élevé-Vérif Chlo** -- Si un niveau d'ORP de 950mV ou plus a été détecté. Vérifier le fonctionnement de l'électrolyseur.
- **ORP élevé-arrêt Chlo** -- Si un niveau d'ORP de 950mV ou plus est détecté, et que l'alimentation de chlore est en mode Détection Auto ORP, l'électrolyseur est arrêté. Vérifier le fonctionnement de l'électrolyseur.
- **ORP dépass-arrêt Chlo** -- Si l'unité distribue du chlore au-delà de la temporisation sélectionnée, sans atteindre le niveau souhaité, l'électrolyseur est arrêté. Appuyer sur le bouton "+" pour réinitialiser l'alarme et reprendre la chloration.

## Pièces détachées



N'utilisez que des pièces détachées d'origine Hayward.

1	GLX-ARPRO-MEM-E	5	GLX-FLO-RP	7	GLX-CELL-UNIONE
2	GLX-XFMR-E	6	T-CELL-3-E (60 m <sup>3</sup> )	8	GLX-UNION-ORING
3	GLX-R-10PK	6	T-CELL-9-E (95 m <sup>3</sup> )	9	GLX-CELL-PIPE
4	GLX-PCB-ARPRO-E	6	T-CELL-15-E (150 m <sup>3</sup> )		

**GARANTIE LIMITEE** Hayward garantit que les produits AquaRite et AquaRite Pro sont exempts de défauts de matière et de fabrication, dans des conditions d'utilisation et d'entretien normales pendant une durée de deux (2) ans. Cette garantie s'applique à compter de la date d'installation dans les piscines privées résidentielles d'Europe. Cette garantie n'est pas cessible et ne concerne que le premier acquéreur.

La preuve de l'achat doit être apportée pour bénéficier du service de la garantie. Si la preuve écrite de l'achat ne peut pas être fournie, seule la date de fabrication fera foi pour déterminer la date d'installation du produit.

Pour obtenir le bénéfice de la garantie, contacter votre revendeur ou le centre de service Hayward le plus proche. Pour plus d'informations sur les centres de service agréés, rendez-vous sur le site [www.hayward.fr](http://www.hayward.fr).

**EXCLUSIONS DE LA GARANTIE :**

1. Matériaux fournis ou travaux effectués par d'autres personnes lors de l'installation.
2. Dommages résultant d'une installation incorrecte, notamment sur des piscines excédant la puissance nominale du produit.
3. Problèmes résultant d'un défaut d'installation, de fonctionnement ou d'entretien du (des) produit(s) selon les recommandations du (des) manuel(s) du fabricant.
4. Problèmes résultant du défaut de maintien de la composition chimique de l'eau, selon les recommandations établies dans le (les) manuel(s) du fabricant.
5. Problèmes résultant de tentatives d'altération, d'accident, d'un usage abusif, d'une négligence, de réparations ou de modifications non autorisées, d'un incendie, d'une inondation, de la foudre, du gel, d'une infiltration d'eau par l'extérieur, d'une dégradation de la pierre naturelle utilisée ou située à proximité immédiate d'une piscine ou d'un spa, de faits de guerre ou de cas de force majeure.
5. Pièces d'usure (sondes).

**CLAUSE DE DEGAGEMENT DE RESPONSABILITE. LA GARANTIE LIMITEE EXPRESSE MENTIONNEE CI-DESSUS CONSTITUE LA SEULE ET UNIQUE GARANTIE OFFERTE PAR HAYWARD POUR SES PRODUITS D'AUTOMATISATION ET DE CHLORATION POUR SES PISCINES, ET REMPLACE TOUTES AUTRES GARANTIES, EXPRESSES OU TACITES, Y COMPRIS LA GARANTIE DE VALEUR MARCHANDE OU D'ADAPTATION A UN USAGE PARTICULIER. HAYWARD NE POURRA EN AUCUN CAS ETRE TENU POUR RESPONSABLE DE DOMMAGES INDIRECTS, SPECIAUX OU ACCESSOIRES, DE QUELQUE NATURE QUE CE SOIT, Y COMPRIS, MAIS DE FACON NON LIMITATIVE, DES BLESSURES CORPORELLES, DOMMAGES MATERIELS, DOMMAGES OU PERTES OCCASIONE(E)S A L'EQUIPEMENT, DE PERTE DE PROFITS OU DE REVENUS, DE FRAIS DE LOCATION D'UNITES DE RECHANGE, ET D'AUTRES DEPENSES SUPPLEMENTAIRES, MEME SI LE VENDEUR A ETE INFORME DE LA POSSIBILITE DESDITS DOMMAGES.**

**AUCUN GROSSISTE, REPRESENTANT, DISTRIBUTEUR, CONTRACTANT OU AUTRE PERSONNE N'EST AUTORISE(E) A OFFRIR UNE GARANTIE AU NOM DE HAYWARD.**

**LA PRESENTE GARANTIE EST NULLE SI LE PRODUIT A ETE MODIFIE D'UNE MANIERE QUELCONQUE APRES AVOIR QUITTE L'USINE.**