



DOLPHIN S50

Item	Item Number	Description
001		ACCESSORIES
001.01	DL99956032-ASSY	ALIMENTATION S LINE BASIC 230V
001.01.01	DL9983204	PROTECTION PRISE ALIMENTATION
001.03	DL58984401LF	CABLE ALIMENTATION
01	DL99952137-ASSY	ENSEMBLE COUVERCLE S50
02	DL99830571	LOQUET COUVERCLE BLEU
03		FILTERS S100 - CATALOG KIT
03.01	DL9991459-ASSY	PANIER ET FILTRE PRINTEMPS 100M
03.01B	DL9991482-ASSY	ULTRA-FINE FILTER BASKET THICK
03.01C	DL9991460-ASSY	PANIER ET CARTOUCHES FINES 50 MICRONS
03.01D	DL9991465-ASSY	KIT DE FILTRE DE M1
03.02	DL9983027	POIGNEE DE FILTRE
03.03	DL3917029	RESSORT POIGNEE DE PANIER
03.04	DL9983004	POIGNEE DE PANIER S50/S100
03.05	DL9983037	DESSUS DE PANIER FILTRANT
03.06	DL9991468-ASSY	FILTRE PRINTEMPS 100 MICRONS S100
03.07	DL9983025	CLAPET ANTI-RETOUR PANIER M1
03.08	DL3917014	RESSORT CLAPET ANTI RETOUR
03.09	DL9983026	PORTE-FILTRE
03.10	DL9983096	EXTERNAL FILTER FRAME-FRONT M1
03.11	DL9983049	PORTE ACCES FILTRE
03.12	DL9991466-ASSY	CARTOUCHES FINES 50 MICRONS S100
03.A	DL3303008	VIS KA30X8 WN1412 A2
03.B	DL3379410	VIS WN1412 A2 KA40X10
04	DL6250960	FLOTTEUR SUPERIEUR S50/S100
05	DL9983053	COUVERCLE BLANC E10 DIY
06	DL9983058	CALE JOINT POUR CABLE E10 BLANC
07	DL9991748	FLOTTEUR + SUPPORT S50
08	DL9983056	ADAPTATEUR COQUE EXTERIEURE E10
09	DL5000009	PRISE AMPHENOL
10	DL99952134-ASSY	COQUE EXTERIEURE E10
11	DL99958902-DIY	ENSEMBLE CABLE 12M DIY
12	DL9991740	TUBE FLUX D'EAU S100
13	DL99960081	ENSEMBLE FLOTTEUR CABLE BLEU
13.01	DL9982263	CACHE FLOTTEUR BLEU POUR CABLE
13.02	DL6250930	FLOTTEUR POLYSTYRENE
14	DL9991742	ENSEMBLE TUBE FLUX D'EAU
15	DL9991271	ENSEMBLE RETROFIT CABLE CON.2015
15.140	DL1811404	CONNECTEUR CABLE
15.141	DL3861002	JOINT D'ETANCHEITE CABLE 22X1.5
15.142	DL9980025	JOINT D'ETANCHEITE 13MM RETROFIT



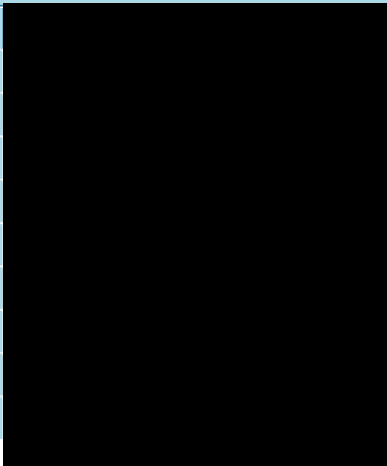
DOLPHIN S50

Item	Item Number	Description
15.143	DL9980797	ECROU CONNEXION MOTEUR 2015
15.144	DL9985028	RONDELLE PLASTIQUE 9.5MM X 2MM
15.145	DL9985048	CONNECTEUR CABLE 3 FILS
17	DL9995266	HELICE NOIR + VIS
18	DL9991747	FLOTTEUR BAS + SUPPORT S100
19		MOTOR UNIT CATALOG KIT E10
19.01	DL5588902	SUPPORT MOTEUR DE TURBINE 2
19.02	DL9983155	COQUE SUPERIEURE MOTEUR S50/S100
19.03	DL3861644	JOINT ROND 164X4 N70
19.04	DL3862503	JOINT D'ETANCHEITE 25X3 I.M
19.05	DL5583323	JOINT ROND D'ETANCHEITE 32X3
19.06	DL9991211	MOTEUR DE TURBINE S300
19.07	DL9983406	PCB HOLDER S
19.08	DL9995002	CARTE ELECTRONIQUE S50
19.09	DL9983180	CLIP FERMETURE AVANT MOTEUR S300
19.10	DL9991210	MOTEUR D'ENTRAINEMENT S300
19.10A	DL9983142	PIGNON Z12 MOTEUR D'ENTRAINEMENT
19.11	DL3862474	JOINT D'ETANCHEITE ROND 14X4MM
19.12	DL9983166	CLIP DE CABLE POUR MOTEUR
19.14	DL9983140	CLIP MOTEUR
19.15	DL9983138	COQUE EMPLACEMENT MOTEUR S100
19.16	DL5890051LF	CABLE CONNEXION MOTEUR 2010 ASSY
19.A	DL3374012-A	VIS KA 40X12
19.MU1	DL9995389-ASSY	MOTEUR S50 ASSY
19.MU2	DL9995389-EX	MOTEUR S50 EX
20	DL9983024	COUVERCLE DE BYPASS PARTIE HAUTE
21	DL9991751	CHASSIS E10
22	DL9991746	ENSEMBLE POIDS INTERIEUR CHASSIS M1 ASSY
23	DL3917022	RESSORT POUR FILTRE
24	DL99831521	CHENILLE S300I BLEU
25		S100 DRIVE SYS CAT. KIT
25.01	DL99830141	CACHE ROUE GRIS GRAND
25.02	DL9983408	SUPPORT BROSSE ACTIVE GAUCHE
25.03	DL9983111	ROUE AVANT GRISE
25.04	9983121	WHEEL DISK
25.05	DL9983114	ANNEAU N2 ROUE D'ENTRAINEMENT
25.06	DL9983407	SUPPORT BROSSE ACTIVE DROIT
25.07	DL3726283	MASSELOTE POUR BYPASS
25.08	DL99830161	BOUCHON DE ROUE GRIS
25.09	DL99830151	PETITE ROUE GRISE
25.A	DL3379616-A	VIS KA50X16



DOLPHIN S50

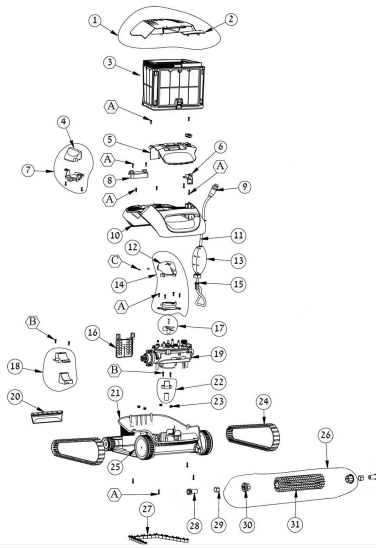
Item	Item Number	Description
25.KIT	DL9991497-ASSY	MOTION KIT FOR S100
26	DL9995546-ASSY	BROSSE ACTIVE S100 BLEUE
27	DL9991732	BANDE EN CAOUTCHOUC PAR 10
28	DL9983018	PIGNON Z12 BROSSE ACTIVE S100
29	DL9983042	BAGUE POUR BROSSE ACTIVE S100
30	DL9983017	ADAPTATEUR BROSSE ACTIVE S50/100
31	DL99831221	BROSSE ACTIVE BLEUE
A	DL3379616-A	VIS KA50X16
B	DL3379440	VIS KA50X12 A2 WN1412



DOLPHIN S50



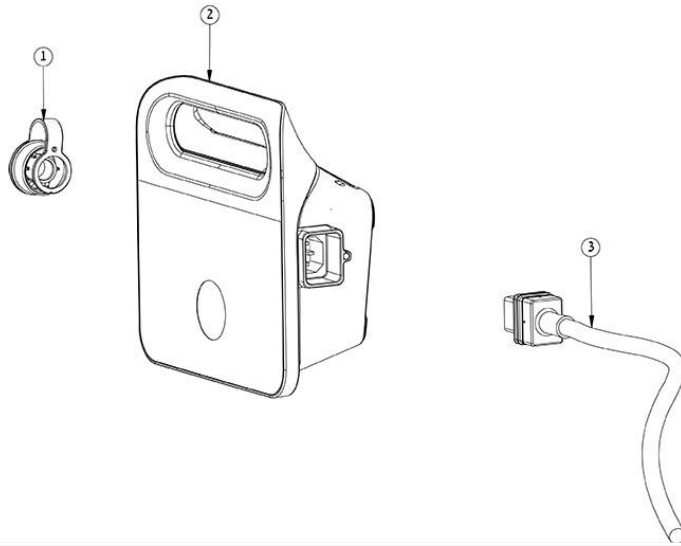
DOLPHIN S50



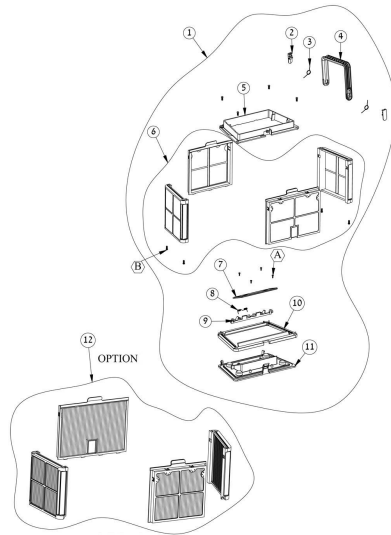
001 ACCESSORIES



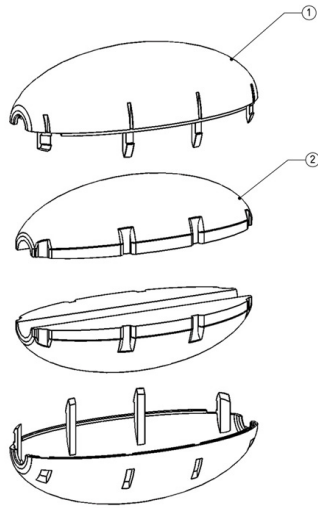
001.01 ALIMENTATION S LINE BASIC 230V



03 FILTERS S100 - CATALOG KIT

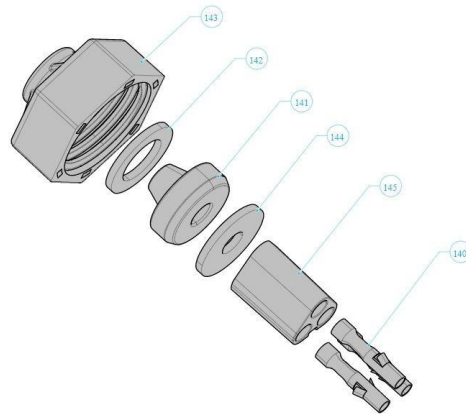


13 ENSEMBLE FLOTTEUR CABLE BLEU

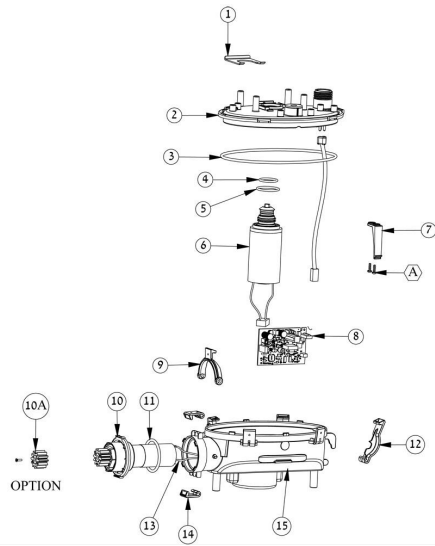


November 2005 - P/No 8170070

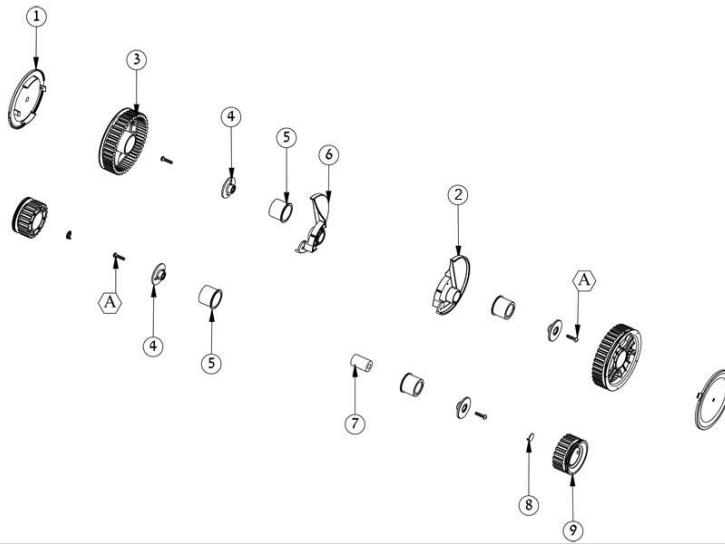
15 ENSEMBLE RETROFIT CABLE CON.2015



19 MOTOR UNIT CATALOG KIT E10



25 S100 DRIVE SYS CAT. KIT





DOLPHIN S50