



DOLPHIN S300 IOT

| Item | Item Number | Description |
|---------------|--------------------------|-------------------------------------|
| 001 | | ACCESSORIES IOT 120W |
| 001.01 | DL99956086-ASSYV4 | ALIMENTATION IOT 230V-V4 |
| 001.01.01 | DL9983204 | PROTECTION PRISE ALIMENTATION |
| 001.01.02 | DL9991754 | CABLE LOCKER FOR P.S ASSY |
| 001.02 | DL58984401LF | CABLE ALIMENTATION |
| 001.03.120 | DL9991503-ASSY | KIT DE VISSERIE CADDY |
| 001.03.121 | DL9991098 | POIGNEE SUPERIEURE CADDY 2011 |
| 001.03.122 | DL9980675 | SUPPORT DE CABLE BLEU CADDY |
| 001.03.123 | DL9983202 | ADAPTATEUR ALIMENTATION CADDY |
| 001.03.124 | DL4197023-ASSY | TUBE ALUMINIUM CADDY 2011 |
| 001.03.125 | DL9983203 | CACHE PS POUR CADDY S LINE 2016 |
| 001.03.126 | DL9983181 | ADAPTATEUR CADDY GAMME S 2016 |
| 001.03.127 | DL9980672 | CACHE ROUE POUR CADDY |
| 001.03.128 | DL9980670 | BASE CADDY |
| 001.03.129 | DL9980681 | ROUE POUR CADDY 2011 |
| 01 | DL99952112-ASSY | COUVERCLE ARRIERE GRIS S300I |
| 02 | DL99831362 | LOQUET COUVERCLE BLEU |
| 03 | | FILTERS S300i - CATALOG KIT |
| 03.01 | DL9983106 | PRE-FILTRE PRINTEMPS S200/S300(I) |
| 03.02 | DL9991458-ASSY | PANIER ET CARTOUCHES FINES 50M |
| 03.02.12 | DL9983108 | POIGNEE DE PANIER S300/S300I |
| 03.02.13 | DL9983109 | LOQUET DE POIGNEE POUR PANIER S300i |
| 03.02.14 | DL3917029 | RESSORT POIGNEE DE PANIER |
| 03.02.15 | DL9983110 | ARMATURE SUPERIEUR PANIER S300I |
| 03.02.16 | DL6350150 | CLAPET ANTI-RETOUR PANIER |
| 03.02.17 | DL9983162 | ARMATURE D'ANGLE N2 PANIER |
| 03.02.18 | DL9983164 | ARMATURE D'ANGLE N4 PANIER |
| 03.02.19 | DL9983161 | ARMATURE D'ANGLE N1 PANIER |
| 03.02.20 | DL9983163 | ARMATURE D'ANGLE N3 PANIER |
| 03.02.21 | DL9983107 | FOND DE PANIER S300/S300I |
| 03.02.22 | DL9983105 | ARMATURE INFERIEUR PANIER S300I |
| 03.02.D | DL3379410 | VIS WN1412 A2 KA40X10 |
| 03.02A | DL9991457-ASSY | PANIER ET FILTRE PRINTEMPS 100M |
| 03.02A.12 | DL9983108 | POIGNEE DE PANIER S300/S300I |
| 03.02A.13 | DL9983109 | LOQUET DE POIGNEE POUR PANIER S300i |
| 03.02A.14 | DL3917029 | RESSORT POIGNEE DE PANIER |
| 03.02A.15 | DL9983110 | ARMATURE SUPERIEUR PANIER S300I |
| 03.02A.16 | DL6350150 | CLAPET ANTI-RETOUR PANIER |
| 03.02A.17 | DL9983162 | ARMATURE D'ANGLE N2 PANIER |
| 03.02A.18 | DL9983164 | ARMATURE D'ANGLE N4 PANIER |
| 03.02A.19 | DL9983161 | ARMATURE D'ANGLE N1 PANIER |



DOLPHIN S300 IOT

| Item | Item Number | Description |
|---------------|----------------------|---|
| 03.02A.20 | DL9983163 | ARMATURE D'ANGLE N3 PANIER |
| 03.02A.21 | DL9983107 | FOND DE PANIER S300/S300I |
| 03.02A.22 | DL9983105 | ARMATURE INFERIEUR PANIER S300I |
| 03.02A.D | DL3379410 | VIS WN1412 A2 KA40X10 |
| 03.03 | DL9983108 | POIGNEE DE PANIER S300/S300I |
| 03.04 | DL9983109 | LOQUET DE POIGNEE POUR PANIER S300i |
| 03.05 | DL3917029 | RESSORT POIGNEE DE PANIER |
| 03.06 | DL6350150 | CLAPET ANTI-RETOUR PANIER |
| 03.07 | DL9983110 | ARMATURE SUPERIEUR PANIER S300I |
| 03.08 | DL9983162 | ARMATURE D'ANGLE N2 PANIER |
| 03.09 | DL9983164 | ARMATURE D'ANGLE N4 PANIER |
| 03.10 | DL9983161 | ARMATURE D'ANGLE N1 PANIER |
| 03.11 | DL9983163 | ARMATURE D'ANGLE N3 PANIER |
| 03.12 | DL9991467-ASSY | FILTRE FIN 50 MICRONS S200/S300 |
| 03.13 | DL9983105 | ARMATURE INFERIEUR PANIER S300I |
| 03.14 | DL9983107 | FOND DE PANIER S300/S300I |
| 03.15 | DL9991463-ASSY | FILTRE PRINTEMPS 100 MICRONS S200 |
| 03.A | DL3379410 | VIS WN1412 A2 KA40X10 |
| 04 | DL5000009 | PRISE AMPHENOL |
| 05 | DL9983175 | COUVERCLE AVANT SUPERIEUR S300I |
| 06 | DL99952102-ASSY | COQUE EXTERIEURE GRIS S300I |
| 07 | DL99831731 | GRILLE DE PROTECTION BLEU GAUCHE |
| 08 | DL99831741 | GRILLE DE PROTECTION BLEU DROIT |
| 09 | DL9991733 | FLOTTEUR + SUPPORT S300I |
| 10 | DL9991730 | COLLECTEUR DISTRIBUTEUR |
| 11 | DL9983112 | ROUE ARRIERE |
| 12 | DL9983120 | ADAPTATEUR TUBE BROSSE |
| 15 | DL6130006 | BROSSE PVC DIAG OM BLEU |
| 15CB | DL6130045 | BRUSH PVC DIAG OM CB BLUE S300i |
| 16 | DL9983102 | CLAPET DE DRAIN RAPIDE |
| 17 | DL9991271 | ENSEMBLE RETROFIT CABLE CON.2015 |
| 17.140 | DL1811404 | CONNECTEUR CABLE |
| 17.141 | DL3861002 | JOINT D'ETANCHEITE CABLE 22X1.5 |
| 17.142 | DL9980025 | JOINT D'ETANCHEITE 13MM RETROFIT |
| 17.143 | DL9980797 | ECROU CONNEXION MOTEUR 2015 |
| 17.144 | DL9985028 | RONDELLE PLASTIQUE 9.5MM X 2MM |
| 17.145 | DL9985048 | CONNECTEUR CABLE 3 FILS |
| 18 | DL9995885-DIY | ENSEMBLE CABLE DYN 18M DIY S300I |
| 18.110 | DL9991271 | ENSEMBLE RETROFIT CABLE CON.2015 |
| 18.110.140 | DL1811404 | CONNECTEUR CABLE |
| 18.110.141 | DL3861002 | JOINT D'ETANCHEITE CABLE 22X1.5 |



DOLPHIN S300 IOT

| Item | Item Number | Description |
|---------------|------------------------|---------------------------------------|
| 18.110.142 | DL9980025 | JOINT D'ETANCHEITE 13MM RETROFIT |
| 18.110.143 | DL9980797 | ECROU CONNEXION MOTEUR 2015 |
| 18.110.144 | DL9985028 | RONDELLE PLASTIQUE 9.5MM X 2MM |
| 18.110.145 | DL9985048 | CONNECTEUR CABLE 3 FILS |
| 18.111 | DL9983126 | BAGUE D'ETANCHEITE |
| 18.115 | DL5000009 | PRISE AMPHENOL |
| 19 | DL9983172 | LENTILLE INDICATEUR LED S300I |
| 20 | DL99955381-ASSY | ENSEMBLE BROSSE PVC BLEU S300I |
| 20.86.A | DL3379616-A | VIS KA50X16 |
| 20.87 | DL9983112 | ROUE ARRIERE |
| 20.88 | DL6130006 | BROSSE PVC DIAG OM BLEU |
| 20.89 | DL9983120 | ADAPTATEUR TUBE BROSSE |
| 20.90 | DL9983115 | BAGUE POUR BROSSE 3 |
| 21 | DL3726284 | MASSELOTE ARRIERE S300I |
| 22 | DL3917022 | RESSORT POUR FILTRE |
| 23 | | MOTOR UNIT CATALOG KIT S2 IOT |
| 23.01 | DL9991735 | AJUSTEUR FLUX D'EAU S200/S300 |
| 23.02 | DL99833442 | IMPELLER CYLINDER |
| 23.03 | DL9983356 | GUIDE SERVO MOTEUR |
| 23.04 | DL9983363 | ESPACEUR POUR BRAS OSCILLANT DE SERVO |
| 23.05 | DL5588902 | SUPPORT MOTEUR DE TURBINE 2 |
| 23.06 | DL9995266 | HELICE NOIR + VIS |
| 23.07 | DL9991734-ASSY | COUVERCLE MU M2 + SERVO + PCB |
| 23.08 | DL3861644 | JOINT ROND 164X4 N70 |
| 23.09 | DL9983406 | PCB HOLDER S |
| 23.10 | DL3862503 | JOINT D'ETANCHEITE 25X3 I.M |
| 23.11 | DL5583323 | JOINT ROND D'ETANCHEITE 32X3 |
| 23.12 | DL5890051LF | CABLE CONNEXION MOTEUR 2010 ASSY |
| 23.13 | DL9991211 | MOTEUR DE TURBINE S300 |
| 23.14 | DL9983180 | CLIP FERMETURE AVANT MOTEUR S300 |
| 23.15 | DL4850010 | SAC ANTI HUMIDITE |
| 23.17 | DL9983166 | CLIP DE CABLE POUR MOTEUR |
| 23.18 | DL9991210 | MOTEUR D'ENTRAINEMENT S300 |
| 23.18A | DL9983142 | PIGNON Z12 MOTEUR D'ENTRAINEMENT |
| 23.19 | DL3862474 | JOINT D'ETANCHEITE ROND 14X4MM |
| 23.20 | DL9983140 | CLIP MOTEUR |
| 23.21 | DL9983138 | COQUE EMPLACEMENT MOTEUR S100 |
| 23.A | DL3379440 | VIS KA50X12 A2 WN1412 |
| 23.B | DL3101308-A | VIS M3X8 DIN965A-A2 TUF |
| 23.MU1 | DL99953057-ASSY | MU S300 ASSY NCD |
| 23.MU2 | DL99953057-EX | MU S2 EX NCD |



DOLPHIN S300 IOT

| Item | Item Number | Description |
|-------------|-----------------------|---------------------------------------|
| 23.MU2.03.A | DL3354020 | VIS KA40X20 |
| 23.MU2.03.B | DL3379616-A | VIS KA50X16 |
| 23.MU2.03.C | DL3101308-A | VIS M3X8 DIN965A-A2 TUF |
| 23.MU2.52 | DL9991735 | AJUSTEUR FLUX D'EAU S200/S300 |
| 23.MU2.53 | DL9983146 | TUBE PROTECTION HELICE |
| 23.MU2.54 | DL9983356 | GUIDE SERVO MOTEUR |
| 23.MU2.55 | DL9983363 | ESPACEUR POUR BRAS OSCILLANT DE SERVO |
| 23.MU2.56 | DL5588902 | SUPPORT MOTEUR DE TURBINE 2 |
| 23.MU2.57 | DL9995266 | HELICE NOIR + VIS |
| 23.MU2.59 | DL3861644 | JOINT ROND 164X4 N70 |
| 23.MU2.60 | DL9983406 | PCB HOLDER S |
| 23.MU2.61 | DL3862503 | JOINT D'ETANCHEITE 25X3 I.M |
| 23.MU2.62 | DL5583323 | JOINT ROND D'ETANCHEITE 32X3 |
| 23.MU2.63 | DL5890051LF | CABLE CONNEXION MOTEUR 2010 ASSY |
| 23.MU2.64 | DL9991211 | MOTEUR DE TURBINE S300 |
| 23.MU2.65 | DL9983180 | CLIP FERMETURE AVANT MOTEUR S300 |
| 23.MU2.66 | DL4850010 | SAC ANTI HUMIDITE |
| 23.MU2.68 | DL9983166 | CLIP DE CABLE POUR MOTEUR |
| 23.MU2.69 | DL9991210 | MOTEUR D'ENTRAINEMENT S300 |
| 23.MU2.70 | DL9983142 | PIGNON Z12 MOTEUR D'ENTRAINEMENT |
| 23.MU2.71 | DL3862474 | JOINT D'ETANCHEITE ROND 14X4MM |
| 23.MU2.72 | DL9983140 | CLIP MOTEUR |
| 23.MU2.73 | DL9991736 | COQUE MOTEUR S300I + LED |
| 24 | DL99831521 | CHENILLE S300I BLEU |
| 25 | DL9991731-ASSY | CLAPET DE BYPASS |
| 26 | DL9983100 | CHASSIS DOLPHIN S300I |
| 27 | DL9983168 | COUVERCLE DE BYPASS S300I DROIT |
| 28 | DL9983169 | COUVERCLE DE BYPASS S300I GAUCHE |
| 29 | | S300 DRIVE SYS CAT. KIT |
| 29.01 | DL9983111 | ROUE AVANT GRISE |
| 29.03 | DL9983114 | ANNEAU N2 ROUE D'ENTRAINEMENT |
| 29.04 | 9983121 | WHEEL DISK |
| 29.05 | DL99834051 | PANNEAU LATERAL GRIS |
| 29.A | DL3379616-A | VIS KA50X16 |
| 30 | DL9991732 | BANDE EN CAOUTCHOUC PAR 10 |
| 31 | DL9995545-ASSY | BROSSE ACTIVE S300I BLEUE |
| 31.74.A | DL3379616-A | VIS KA50X16 |
| 31.75 | DL9983123 | PIGNON Z12 BROSSE ACTIVE S300 |
| 31.77 | DL9983119 | ADAPTATEUR TUBE BROSSE ACTIVE |
| 31.78 | DL9983088 | TUBE DE BROSSE ACTIVE S300 |
| 31.79 | DL99831221 | BROSSE ACTIVE BLEUE |

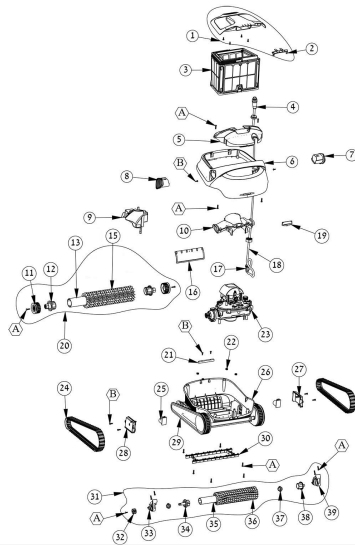
DOLPHIN S300 IOT

| Item | Item Number | Description |
|-------|-------------|---------------------------------------|
| 31.80 | DL9983113 | BAGUE POUR BROSSE ACTIVE S300 |
| 31.81 | DL9983118 | ADAPTATEUR AVEUGLE TUBE BROSSE ACTIVE |
| 31.82 | DLM96200021 | R ACTIVE BRUSH HOLDER S2 GR 11C |
| 32 | DL9983123 | PIGNON Z12 BROSSE ACTIVE S300 |
| 33 | DL9983116 | SUPPORT BROSSE ACTIVE DROIT S300 |
| 34 | DL9983119 | ADAPTATEUR TUBE BROSSE ACTIVE |
| 35 | DL9983088 | TUBE DE BROSSE ACTIVE S300 |
| 36 | DL99831221 | BROSSE ACTIVE BLEUE |
| 37 | DL9983113 | BAGUE POUR BROSSE ACTIVE S300 |
| 38 | DL9983118 | ADAPTATEUR AVEUGLE TUBE BROSSE ACTIVE |
| 39 | DL9983117 | SUPPORT BROSSE ACTIVE GAUCHE S300 |
| A | DL3379616-A | VIS KA50X16 |
| B | DL3379440 | VIS KA50X12 A2 WN1412 |

DOLPHIN S300 IOT



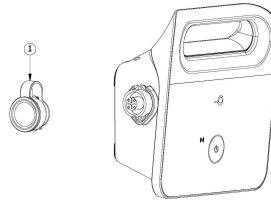
DOLPHIN S300 IOT



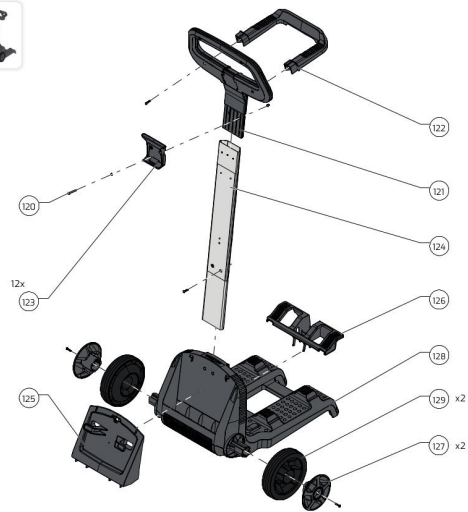
001 ACCESSORIES IOT 120W



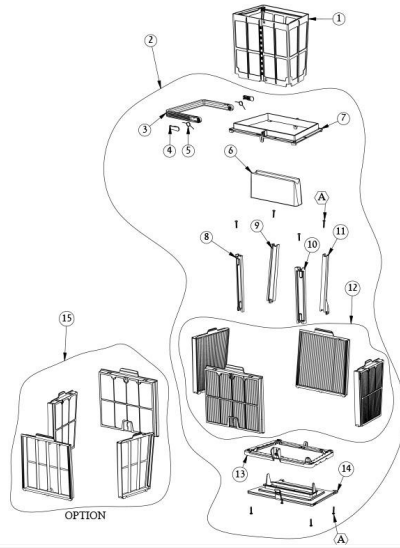
001.01 ALIMENTATION IOT 230V-V4



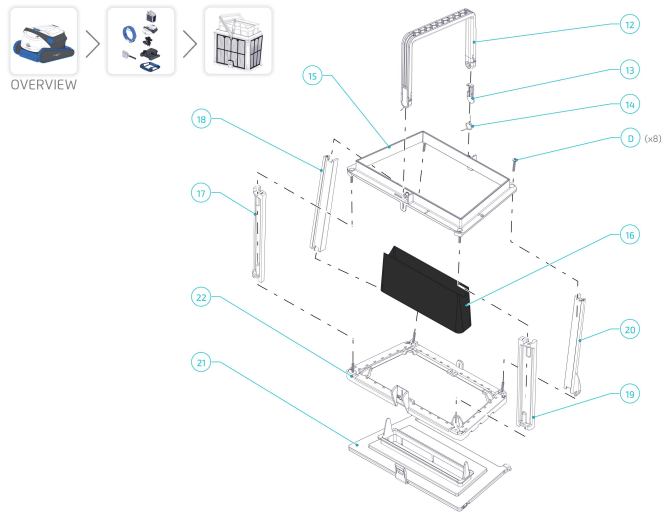
DOLPHIN S300 IOT



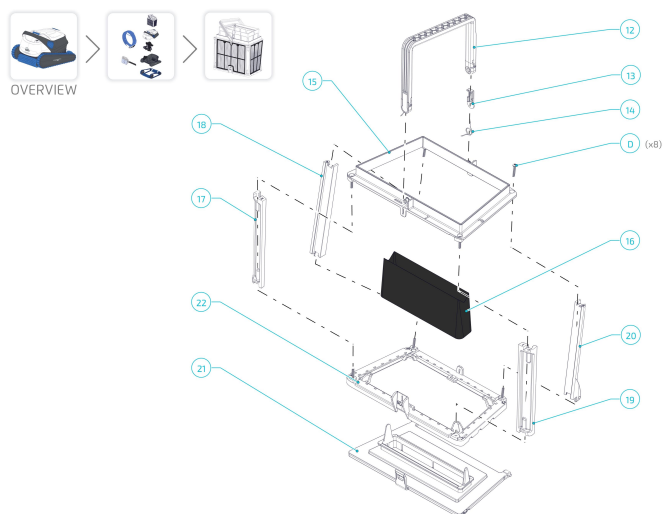
03 FILTERS S300i - CATALOG KIT



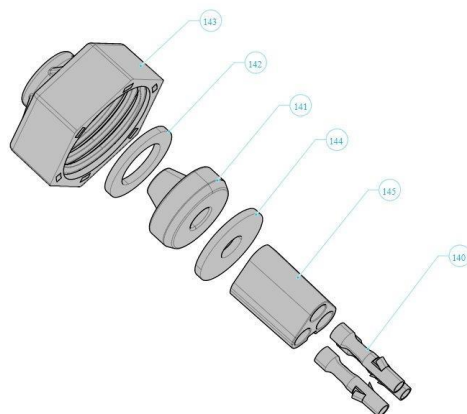
03.02 PANIER ET CARTOUCHES FINES 50M



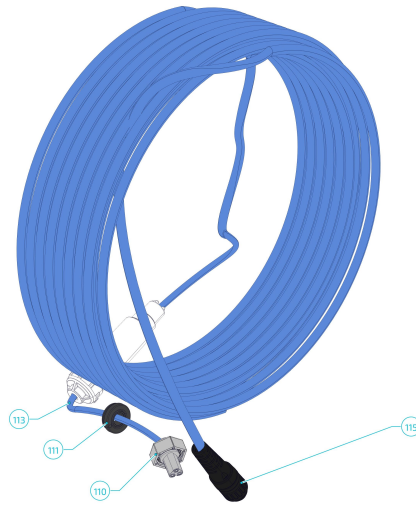
03.02A PANIER ET FILTRE PRINTEMPS 100M



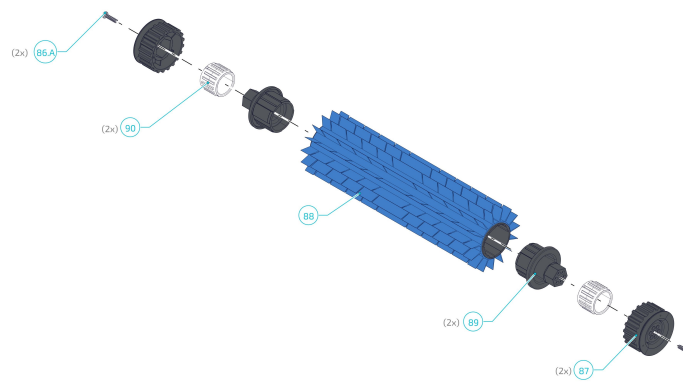
17 ENSEMBLE RETROFIT CABLE CON.2015



18 ENSEMBLE CABLE DYN 18M DIY S300I



20 ENSEMBLE BROSSE PVC BLEU S300I





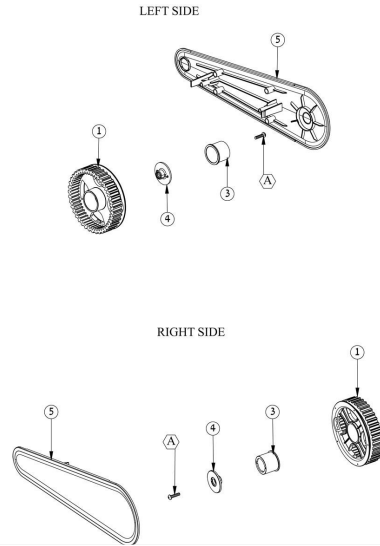
23 MOTOR UNIT CATALOG KIT S2 IOT



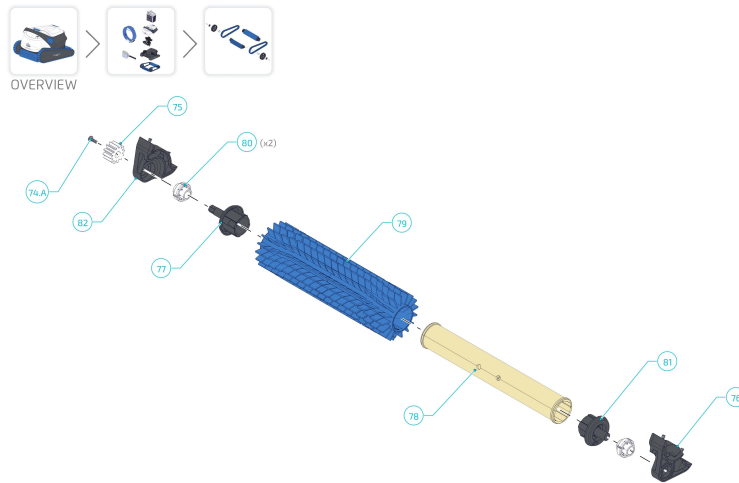
23.MU2 MU S2 EX NCD



29 S300 DRIVE SYS CAT. KIT



31 BROSSE ACTIVE S300I BLEUE





DOLPHIN S300 IOT