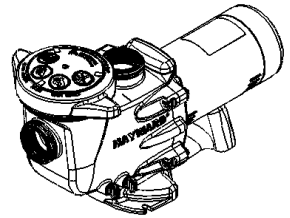
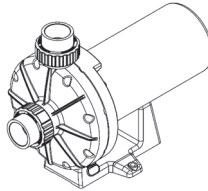
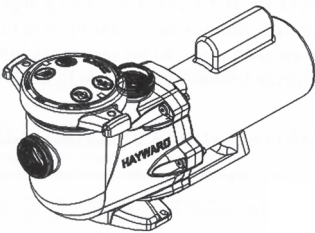


HAYWARD®

**CENTRIFUGAL PUMPS
POMPES CENTRIFUGES
KREISELPUMPEN
BOMBAS CENTRIFUGAS
POMPE CENTRIFUGHE
CENTRIFUGAALPOMPEN
BOMBAS CENTRÍFUGAS**



**USER'S GUIDE
GUIDE DE L'UTILISATEUR
ANWENDER - HANDBUCH
MANUAL DEL USUARIO
MANUALE PER L'USO
GEBRUIKERSHANDBOEK
MANUAL DO UTILIZADOR**



GENERAL

All pool electric pump installations need to be carried out according to professional practice rules and in compliance with the current standards (p 24).

Install the pump at the right distance from the base in to minimize the link at length between the suction point and the pump so as to do away with pointless and excessive load losses in the hydraulic circuit.

However, it is mandatory to allow a safety distance as required by the current installation standard (p 24).

Install the pump in a ventilated and dry place. The motor requires air to flow freely around it to provide for natural ventilation.

The pumps must be installed in a fixed station.

The acoustic level of the Hayward pumps is lower than 70 dB (A).

Warning:

This appliance is not intended for use by persons (including children) with reduced physical, sensory or mental capabilities, or lack of experience and knowledge, unless they have been given supervision or instruction concerning use of the appliance by a person responsible for their safety.

Necessary arrangements :

- Connect the pump to ground
- Connect the pump with a H07RN-F cable.
- Fit a 30 mA differential protection device to protect people from electric shock caused by a possible break in the electrical insulation.
- Provide protection against short-circuiting (the definition of the rating will depend on the value indicated on the motor name plate).
- Provide a circuit separation device with a 3 mm opening on all the poles.

Single phase electric motor: The single phase motors fitted to our pumps are provided with thermal protection. This protection operates on an overload or in the event of abnormal heating of the motor coil and is reset automatically when the winding temperature drops.

Three phase electric motor:

Check the running direction of the pump motor (a label is provided on the motor housing to indicate the motor running direction).

If so required by regulations and whatever the motor type, in addition to the devices mentioned above, it is also necessary to install a thereto-magnetic protective device calibrated in accordance with the indications on the motor name-plate.

The table on page 23 indicates the various characteristics of the motors fitted to our pumps.

Electrical connection:

Make sure that the power supply voltage required by the motor corresponds to that of the distribution network and that the power supply cables matches the power and current of the pump.

All the electric connections of the pump and the possible change of power supply cable must be hand-led by a qualified professional so as to avoid all possible danger.

When making these electrical connections, refer to the diagram given under the lid of the motor terminal box.

Be sure to check the electric connections are tight and sealed before powering up.

The pre-wiring that might be included on some of the pumps must be removed for final connection of the pump to the electric power supply. This pre-equipment is only used for works testing during the manufacturing phases.

STARTING AND PRIMING INSTRUCTIONS

Fill strainer housing with water to suction pipe level. Never operate the pump without water. Water acts as a coolant and lubricant for the mechanical shaft seal.

Open all suction and discharge valves, as well as air bleed (if available) on filter. (The air that is to be displaced from the suction line must have someplace to go).

Turn on power and allow a reasonable time for priming. Five minutes is not unreasonable. (Priming time depends on suction lift and horizontal length of suction piping). If pump will not start, or will not prime, see TROUBLE SHOOTING GUIDE.

MAINTENANCE

1. Clean strainer basket regularly. Do not strike basket to clean. Inspect strainer cover gasket regularly and replace as necessary.
2. Hayward pumps have self-lubricating motor bearings and shaft seals. No lubrication is necessary
3. Keep motor clean. Insure air vents are free from obstruction.
4. Occasionally, shaft seals become damaged or worn and must be replaced. See instructions.

WINTERIZING / STORAGE

1. Drain pump by removing drain plug(s) and store in strainer basket.
2. Disconnect electrical wires and pipe connections, and store pump in a dry, well-ventilated room. Or, as a minimum precaution: Disconnect electrical wires. Remove four bolts holding bracket and motor assembly to Strainer/Housing and store assembly in a dry, well-ventilated room. Protect remaining Strainer/Housing assembly from the elements by covering.

NOTE: Before Re-Activating pump, thoroughly clean and remove scale, dirt, etc.

TROUBLE SHOOTING GUIDE

A) Motor won't start

1. Check for improper or loose connections, open switches or relays, blown circuit breakers or fuses.
2. Manually check rotation of motor shaft for free movement and lack of obstruction.

B) Motor cuts out - Check for :

1. Wiring, loose connections, etc.
2. Low voltage at motor (frequently caused by undersized wiring).
3. Binding and overload. (Amperage reading.)

NOTE Your Hayward pump motor is equipped with Automatic Thermal Overload Protection. The motor will automatically shut-off, under conditions before heat damage build-up, due to an improper operating condition, can occur. The motor will auto-restart when safe heat level is reached.*

* This is only valid for 1 phase motors. 3 phase motors require the use of fuses which have to be reset.

C) Motor pumps, but does not start - Check for :

1. Governor stuck in open position.
2. Open capacitor.

D) Pump won't prime :

1. Make sure pump strainer/housing is filled with water, and that cover gasket is clean and properly sea-ted. Tighten hand nuts.
2. Make sure all suction and discharge valves are open and unobstructed, and that pool water level is above all suction openings.
3. Block off suction as close to pump as possible and determine if pump will develop a vacuum.
 - a) If pump does not develop vacuum, and pump has sufficient «priming water»:
 1. Tighten all bolts and fittings on suction side.
 2. Check voltage to make sure pump is up to speed.
 3. Open pump and check for clogging or obstruction.
 4. Remove and replace shaft seal.
 - b) If pump develops a vacuum, check for blocked suction line or strainer, or air leak in suction piping.

E) Low flow - Generally, Check for :

1. Clogged or restricted strainer or suction line; undersized pool piping.
2. Plugged or restricted discharge line of filter (high discharge gauge reading).
3. Air leak in suction (bubbles issuing from return fittings).
4. Pump operating under speed (low voltage).
5. Plugged or restricted impeller.

F) Noisy pump - Check for

1. Air leak in suction causing rumbling in pump.
2. Cavitation due to restricted or undersized suction line and unrestricted discharge lines. Correct suction condition or throttle discharge lines, if practical.
3. Vibration due to improper mounting, etc.
4. Foreign matter in pump housing.
5. Motor bearings made unserviceable by wear, rust, or continual overheating.

SEAL CHANGE INSTRUCTIONS

GENERAL : Exercise extreme care handling and installing the new seal and seat assembly. The lapped and polished surfaces may easily be damaged by dirt or scratching. For safety, all service must be performed with power shut off.

REMOVING THE MOTOR ASSEMBLY :

1. Remove the (4) 3/8» x 2» hex head bolts, which hold the motor assembly to the pump/strainer housing. Side the motor assembly out of the pump/strainer housing, exposing the diffuser. Pull the dif-fuser off the seal plate, exposing the impeller. (The diffuser may remain in the pump/strainer housing. To remove, pull it straight out of the strainer housing).

REMOVING THE IMPELLER :

2. To hold motor shaft from turning (for American made motors), carefully slide a 7/16 wrench between the capacitor and the protector switch, and rotate the impeller so the wrench fits over the (2) flats on motor shaft. Or use a screwdriver in the motor shaft (for European made motors). Rotate the impeller counter-clockwise and remove. The spring portion of the seal assembly is now exposed. Note carefully the position of the spring seal, and remove it.

REMOVING THE CERAMIC SEAT :

3. Remove the (4) bolts holding the seal plate to the motor and remove the seal plate. Note the notch on the top of the plate and the mating lug on the motor mounting bracket.
4. Press the ceramic seat with O-ring out of the seal plate. If tight, use a small screwdriver to tap seat out.
5. Clean all recesses and parts to be reassembled. Inspect gaskets and replace if necessary.

SEAL INSTALLATION :

6. Clean & slightly lubricate the impeller hub and seal recess in the seal plate with silicone or Vaseline. Gently wipe the black, polished surface of the spring seal assembly with a clean, soft cotton cloth. Press the spring seal assembly into the impeller hub - black polished surface facing away from the impeller. Gently wipe the face polished of the ceramic seat with a soft, cotton cloth. Lubricate the O-ring on the ceramic seat and press it firmly and evenly into the recess in the seal plate - polished side facing out.
7. Place the seal plate onto the motor mounting bracket aligning the positioning lug and guide.

REPLACING THE IMPELLER :

8. Screw the impeller onto the motor shaft in a clockwise direction. Tighten snugly by holding motor shaft with wrench or screwdriver.
9. For 3 HP motor 1 drop of glue will avoid unscrewing of the impeller if rotating counter clockwise (glue must be compatible S Steel + Brass).

REPLACING THE MOTOR ASSEMBLY :

10. Side the motor assembly, in place, into pump/strainer housing, being careful not to dislodge the diffuser fastens assembly to housing using the bolts. (Be sure housing gasket is in place). Tighten alternately and evenly (See page 24).

GÉNÉRALITÉS:

Toute installation électrique de pompe de piscine nécessite d'être réalisée dans les règles de l'art et conformément aux normes en vigueur (NFC 15 100) (P 24).

Installer la pompe à bonne distance du bassin pour réduire le plus possible la liaison entre l'aspiration et la pompe, ceci afin de limiter les pertes de charges inutiles et excessives sur le circuit hydraulique.

Il faut toutefois impérativement respecter une distance de sécurité demandée par la norme d'installation en vigueur (3.5 mètres minimum pour respecter la norme NFC 15 100).

Installer la pompe dans un local ventilé et sec, le moteur exige que l'air circule librement autour de celle ci pour permettre sa ventilation naturelle.

Les pompes doivent être installées à poste fixe.

La pression acoustique des pompes Hayward est inférieure à 70 dB (A).

Avertissements concernant les enfants / personnes à capacité physique réduite

Cet appareil n'est pas prévu pour être utilisé par des personnes (y compris les enfants) dont les capacités physiques, sensorielles ou mentales sont réduites, ou des personnes dénuées d'expérience ou de connaissance, sauf si elles ont pu bénéficier, par l'intermédiaire d'une personne responsable de leur sécurité, d'une surveillance ou d'instructions préalables concernant l'utilisation de l'appareil.

Dispositions nécessaires:

- Raccorder la pompe à la terre
- Raccorder la pompe avec un câble de type H07RN-F
- Prévoir un dispositif de protection différentiel 30 mA, destiné à protéger les personnes contre les chocs électriques provoqués par une éventuelle rupture de l'isolation électrique de l'équipement.
- Prévoir une protection contre les courts circuits (la définition du calibre est faite en fonction de la valeur relevée sur la plaque du moteur).
- Prévoir un moyen de déconnexion du réseau d'alimentation ayant une distance d'ouverture des contacts de tous les pôles assurant une coupure complète dans les conditions de catégorie de surtension III.

Moteur électrique Monophasé : Les moteurs électriques monophasés qui équipent nos pompes sont pourvus d'une protection thermique, cette protection réagit lors d'une surcharge ou échauffement anormal du bobinage moteur. Cette protection se réarme automatiquement lorsque la température du bobinage baisse.

Moteur électrique Triphasé :

Raccorder la pompe à un dispositif de protection thermique dans le coffret d'alimentation.

Vérifier le sens de rotation du moteur avant le raccordement définitif du moteur de pompe. (une étiquette est prévue à cet effet et apposée sur le corps du moteur, celle ci mentionnant le sens de rotation du moteur)

Si la réglementation l'impose et quel que soit le type de moteur utilisé, il faut en plus des dispositifs énumérés ci dessus, installer une protection magnéto-thermique qui doit être calibrée selon les indications de la plaque moteur.

Le tableau en page 23 donne les différentes caractéristiques des moteurs qui équipent nos pompes.

Raccordement électrique : S'assurer que la tension d'alimentation exigée par le moteur correspond à celle du réseau de distribution et que la section et longueur du câble d'alimentation sont adaptées à la puissance et à l'intensité de la pompe.

L'ensemble des raccordements électriques de la pompe ainsi que l'éventuel changement du câble d'alimentation doivent être réalisés par un professionnel qualifié afin d'éviter tout danger.

Pour réaliser ces raccordements électriques, se reporter au schéma qui figure sous le couvercle de la plaque à bornes du moteur.

Bien vérifier le serrage et l'étanchéité des connexions électriques avant la mise sous tension.

Le pré-câblage éventuel qui équipe certaines de nos pompes doit être retiré lors du raccordement définitif de la pompe à l'alimentation électrique. En effet ce pré équipement n'est utilisé que pour les tests en usine pendant les phases de fabrication.

INSTALLATION

Installer la pompe de la piscine en limitant au maximum les pertes de charges tout en respectant les conditions d'éloignement, 3,5 m minimum entre celle-ci et la piscine comme précisé dans la norme d'installation NFC 15 100. La conduite d'aspiration doit être installée avec une faible pente ascendante vers l'axe de la pompe. S'assurer que les raccords soient bien serrés et étanches. Toutefois, éviter de bloquer ces tuyauteries d'une façon exagérée. Pour les matières plastiques, assurer l'étanchéité avec du téflon uniquement. Le tuyau d'aspiration aura un diamètre plus grand ou au moins égal à celui du refoulement. Éviter des emplacements non ventilés ou humides. Le moteur exige que l'air de refroidissement puisse circuler librement.

IMPORTANT : Vérifier le sens de rotation avant le raccordement définitif du moteur.

INSTRUCTIONS DE DEMARRAGE ET D'AMORÇAGE : Remplir d'eau le corps du préfiltre jusqu'au niveau du tuyau d'aspiration. Ne jamais faire fonctionner la pompe sans eau, cette eau étant nécessaire au refroidissement et à la lubrification de l'obturateur mécanique. Ouvrir toutes les vannes des conduites d'aspiration et de refoulement, de même que la purge d'air du filtre s'il en est pourvu. (Toute présence d'air dans les conduites d'aspiration devra être éliminée). Démarrer le groupe et attendre un temps raisonnable pour l'amorçage. Cinq minutes n'est pas un laps de temps exagéré pour amorcer (cet amorçage dépend de la hauteur d'aspiration et de la longueur du tuyau d'aspiration). Si la pompe ne démarre pas ou ne s'amorce pas voir le guide de recherche des pannes.

ENTRETIEN

1. Nettoyer le panier du préfiltre régulièrement, ne pas frapper sur le panier pour le nettoyer. Vérifier le joint du couvercle du préfiltre et le remplacer si nécessaire.
2. L'axe de moteur est monté sur roulements auto-lubrifiants qui ne nécessitent aucune lubrification ultérieure.
3. Garder le moteur propre et sec et s'assurer que les orifices de ventilation soient libres de toute obstruction.
4. Occasionnellement l'obturateur mécanique peut accuser une fuite et devra alors être remplacé. Suivre les instructions pour ce remplacement.

HIVERNAGE

1. Vider la pompe en enlevant tous les bouchons de vidange et les conserver dans le panier du préfiltre.
2. Déconnecter la pompe, enlever les raccords de tuyauteries et conserver le groupe complet dans un endroit sec et aéré ou au moins prendre la précaution suivante: déconnecter la pompe, enlever les 4 boulons de fixation du corps de pompe au support du moteur et conserver l'ensemble dans un endroit sec et aéré. Protéger ensuite le corps de pompe et de préfiltre en les couvrant.

NOTE : Avant de remettre la pompe en service, nettoyer toutes les parties internes en enlevant la poussière, le tartre, etc.

PANNES POSSIBLES ET SOLUTIONS

A) Le moteur ne démarre pas

1. Vérifier les raccordements électriques, les interrupteurs ou relais, de même que les coupe-circuit ou fusibles.
2. S'assurer manuellement de la libre rotation du moteur.

B) Le moteur s'arrête, vérifier

1. Les câbles, connections, relais, etc.
2. La chute de tension au moteur (fréquemment causée par des câbles trop faibles).
3. Qu'il n'apparaît aucun grippage ou surcharge (par lecture de l'ampérage absorbé).

NOTE : Moteur monophasé : Le moteur de votre pompé est équipé d'une protection thermique qui, en cas de surcharge, coupera automatiquement le circuit et évitera que le moteur ne se détériore. Ce déclenchement est causé par des conditions anormales d'utilisation qu'il est nécessaire de vérifier et de corriger. Le moteur redémarrera sans aucune intervention des que les conditions normales de fonctionnement seront rétablies. Ceci n'est valable que pour les moteurs monophasés. Moteurs triphasés : ils devront faire l'objet d'un branchement à l'aide d'un disjoncteur qui devra être réenclenché en cas de surcharge.

C) Le moteur grogne mais ne démarre pas, vérifier si : une phase n'est pas coupée, le condensateur n'est pas détérioré.

D) La pompe ne s'amorce pas

1. S'assurer que le corps du préfiltre est bien rempli d'eau, que le joint du couvercle est propre et bien positionné et qu'aucune entrée d'air n'est possible. Au besoin, resserrer les vis de blocage de couvercle.
2. S'assurer que toutes les vannes d'aspiration et de refoulement sont ouvertes et non obstruées, et que toutes les bouches d'aspiration de la piscine sont entièrement immergées.
3. Vérifier si la pompe aspire en dégageant l'aspiration le plus près possible de la pompe:
 - a) si la pompe n'aspire pas malgré un remplissage suffisant en eau d'amorçage
 1. Resserrer les boulons et accessoires de tuyauterie du côté aspiration.
 2. Vérifier la tension pour s'assurer que la pompe tourne à la bonne vitesse.
 3. Ouvrir la pompe et vérifier que rien n'obstrue à l'intérieur,
 4. Remplacer l'obturateur mécanique.
 - b) Si la pompe aspire normalement, vérifier la conduite d'aspiration et le préfiltre qui pourraient être bouchés ou occasionner des prises d'air.

E) Chutes de débit, généralement vérifier :

1. Si aucun engorgement ou restriction n'apparaît dans les conduites d'aspiration ou dans le préfiltre et si le diamètre des conduites n'est pas insuffisant.
2. Si aucun engorgement ou restriction n'apparaît dans les conduites de refoulement ou dans les filtres (dans ce cas, le manomètre de refoulement accusera une très forte hausse de pression).
3. Si aucune prise d'air n'existe à l'aspiration (dans ce cas, vérifier l'absence de bulles d'air au refoulement ou au travers du couvercle du préfiltre).
4. Si la pompe fonctionne à trop faible vitesse (chute de tension).

F) Pompe bruyante, vérifier

1. Si aucune entrée ou présence d'air à l'aspiration ne provoque de crépitements sourds dans la pompe.
2. S'il n'apparaît aucune cavitation causée par un diamètre insuffisant ou une restriction de la conduite d'aspiration. De même une conduite surdimensionnée au refoulement peut causer cette cavitation. Utiliser des tuyauteries correctes ou purger les conduites, si nécessaire.
3. S'il n'apparaît aucune vibration causée par un montage incorrect.
4. Si aucun corps étranger ne se trouve dans le corps de la pompe.
5. Si les roulements du moteur ne sont pas grippés par un jeu trop important, par la rouille ou par une surchauffe prolongée.

PROCEDURE DE REMPLACEMENT DE L'OBTURATEUR

GÉNÉRALITÉS : Agir avec d'extrêmes précautions dans la manipulation et le placement de l'obturateur mécanique. Les surfaces de frottements polies se griffent facilement et se détériorent en présence d'impuretés. S'aider d'un outil non tranchant pour l'enlever. Pour votre sécurité, toute intervention le circuit d'alimentation de la pompe doit être sectionné.

DEMONTAGE DU MOTEUR :

1. Enlever les boulons de fixation du corps de pompe au support du moteur. Dégager l'ensemble moteur du corps de pompe. On a alors accès au diffuseur qui peut être séparé de son support. La turbine est ensuite accessible. (Le diffuseur peut éventuellement rester bloqué dans le corps de pompe. Pour l'enlever, il suffit d'appliquer un mouvement de levier qui le dégagera).

RETRAIT DE LA TURBINE

2. Pour enlever la turbine, maintenir le bout d'axe opposé du moteur avec soit une clé à 6 pans soit un tournevis approprié engagé dans la rainure prévue à cet effet. Dévisser la vis de nez de turbine, s'il y en a une. Dévisser la turbine en tournant dans le sens contraire aux aiguilles d'une montre. L'obturateur mécanique est maintenant accessible.

DEMONTAGE DU SIEGE EN CÉRAMIQUE

3. Enlever la partie tournante de l'obturateur mécanique et noter la position du ressort dans son support. Le siège en céramique et son joint sont, des lors, visibles.
4. Enlever les vis et rondelles de fixation du moteur sur son support et dégager le moteur de son logement. Le siège en céramique est alors accessible et peut être dégagé en le poussant hors de son logement. Au besoin, s'aider d'un outil non tranchant pour l'enlever
5. Nettoyer et lubrifier les portées de joints d'arbre et de siège. Au besoin, utiliser une toile abrasive à grains fins pour enlever la rouille, le tartre ou les bavures. Ensuite nettoyer à l'air comprimé et essuyer avec un linge propre. Graisser en utilisant de l'huile légère, graisse ou de la vaseline.

MISE EN PLACE DU JOINT MÉCANIQUE

6. Essuyer les faces de frottement du nouvel obturateur avec un chiffon doux et propre (coton ou équivalent). Introduire le siège en céramique et son joint dans leur logement après les avoir légèrement enduits d'huile légère ou de vaseline (la face polie sera orientée vers le côté pompe). Une poussée ferme du doigt tiendra en place le siège tout en évitant que la face de frottement soit griffée. S'assurer que le siège du joint mécanique soit bien mis en place dans le fond du logement.
7. Replacer le moteur en engageant l'axe au travers de l'alésage de support, fixer le moteur par les vis et rondelles appropriées.

REMONTAGE DE LA TURBINE

8. Nettoyer la partie mobile de l'obturateur mécanique. Enduire d'huile ou de vaseline les joints en caoutchouc sans en mettre sur l'obturateur mécanique et mettre en place l'ensemble le long de l'axe du moteur en veillant à disposer la partie frottante en carbone (noire) en regard avec le siège en céramique.
9. Nettoyer les filetages du bout d'arbre avec un solvant trichloréthylène puis visser et bloquer la turbine sur l'axe moteur. Visser la vis de nez de turbine si nécessaire. Pour les pompes à moteur triphasé, il est nécessaire de déposer une goutte de colle cyanoacrylate (uniquement sur le filetage) qui évite le dévissage en cas de rotation inversée (attention: La colle à utiliser doit être compatible inox + Laiton).

REMISE EN PLACE DE L'ENSEMBLE MOTEUR SUPPORT

10. Replacer l'ensemble moteur support dans le corps de pompe et fixer à l'aide de vis appropriées. On veillera à disposer le diffuseur convenablement sur le support du moteur (généralement une nervure ou détrompeur est prévue pour localiser l'emplacement) et le support sur le corps de pompe (Voir page 24).

ALLGEMEINES

Die Aufstellung der Motorpumpen für Swimmingpools erfolgt fachmännisch und in Übereinstimmung mit den geltenden Normen (P 24).

Aufstellung der Pumpe unter Wahrung eines angemessenen Abstands zum Becken, um die Verbindungslänge zwischen der Saugseite und der Pumpe so gering wie möglich zu halten und damit einen unnützen und exzessiven Lastenverlust auf Ebene des Hydraulikkreises zu vermeiden.

Dabei ist der in der geltenden Einrichtungsnorm vorgesehene Sicherheitsabstand einzuhalten (3.5 Meter Minimum, um die Norm VDE0100 zu respektieren).

Die Pumpe in einem belüfteten und trockenen Raum aufstellen. Der Motor macht eine ungehinderte Luftzirkulation erforderlich.

Die mit einem Netzkabel gelieferten Pumpen werden fest angeordnet.

Der akustische Druck der Hayward-Pumpen ist niedriger als 70 dB (A).

Warnhinweis:

Dieses Gerät ist nicht dafür bestimmt, durch Personen (einschliesslich Kinder) mit eingeschränkten physischen, sensorischen oder geistigen Fähigkeiten oder mangels Erfahrung und/oder mangels Wissen benutzt zu werden, es sei denn, sie werden durch eine für ihre Sicherheit zuständige Person beaufsichtigt oder erhielten von ihr Anweisungen, wie das Gerät zu benutzen ist.

Kinder sollten beaufsichtigt werden, um sicherzustellen, dass sie nicht mit dem Gerät spielen.

Erforderliche Vorrichtungen:

- Erdung der Pumpe
- Schließen Sie die Pumpe mit einem H07RN-F Kabel an.
- Differenzialschutzvorrichtung 30 mA zum Schutz vor elektrischem Schlag, der ggf. durch die Beschädigung der elektrischen Isolierung der Ausrüstung verursacht werden kann.
- Kurzschlußsicherung (die Auslegung des Kalibers erfolgt in Abhängigkeit vom auf dem Motorschild erfaßten Wert.)
- Trennvorrichtung der Kreisläufe bei einer Öffnung von 3 mm ist an allen Polen vorzusehen.

Einphasenmotor: Die Einphasenmotoren, mit denen unsere Pumpen ausgerüstet sind, sind mit einem Wärmeschutz versehen, der auf Überlasten oder die unnatürliche Erhitzung der Motorspule anspricht. Dieser Schutz wird automatisch zurückgestellt, wenn die Spulentemperatur sinkt.

Drehstrommotor:

Die Drehrichtung des Pumpenmotors vor dem endgültigen Anschluß prüfen (siehe den zu diesem Zweck auf dem Motorkörper angebrachten Aufkleber, dem die Drehrichtung des Motors zu entnehmen ist).

Der Tabelle auf S. 23 sind die unterschiedlichen Merkmale der Motoren zu entnehmen, mit denen unsere Pumpen ausgestattet sind.

Elektrischer Anschluß: Es ist sicherzustellen, daß die für den Motor geforderte Versorgungsspannung mit der Netzspannung übereinstimmt und der Querschnitt sowie die Länge des Versorgungskabels der Leistung und Belastbarkeit der Pumpe entspricht.

Zur Vermeidung von Unfällen werden die elektrischen Anschlüsse der Pumpe und der ggf. erforderliche Austausch des Versorgungskabels von einem befähigten Fachmann ausgeführt.

Bei der Ausführung dieser elektrischen Anschlüsse ist das Schema unter dem Deckel der Klemmenplatte des Motors hinzuzuziehen.

Vor dem Einschalten sind die Dichtheit und Festigkeit der elektrischen Anschlüsse zu prüfen.

Die ggf. an einigen unserer Pumpen vorhandene Vorverkabelung ist vor dem endgültigen Anschluß der Pumpe an die Stromversorgung zu beseitigen, da diese Vorverkabelung einzig zu Testzwecken im Rahmen der Fertigungsphasen ausgeführt wurde.

MONTAGE

Die Pumpe soll in der Nähe des Schwimmbeckens installiert werden, um die Ansaugleitung möglichst kurz zu halten und übermäßige Druckverluste zu vermeiden. Die Saugleitung ist so zu verlegen, dass sie zur Pumpenachse hin leicht ansteigt. Man achte auf gut angezogene und dichte Anschlüsse, ohne die Rohrvr Bindungen zu überdrehen. Die Abdichtung der Gewindestützen besonders an Kunststoffteilen wird mit TEFLON Band sichergestellt. Der Durchmesser der Saugleitung soll zumindest dem Durchmesser der Druckleitung entsprechen und diesen wenn möglich übertreffen. Man vermeide feuchte und oder schlecht belüftete Räume oder Stellflächen als Standort für die Pumpe, da der Antriebsmotor stets mit frei zirkulierende Luft gekühlt werden muß.

WICHTIGER HINWEIS: Vor dem endgültigen Anschließen des Motors ist die Drehrichtung zu überprüfen.

VORSICHT : Die Benutzung der Pumpen an Schwimmbecken und deren Schutzbereich ist nur zulässig wenn diese nach DIN VDE 0100, Teil 702 errichtet sind Auch die DIN VDE 0700, Teil 1, Abschnitt 7.12 ist besonders zu beachten In die elektrische Installation ist eine Trennvorrichtung mit mindestens 3 mm Kontakthoffnung Je Pol einzubauen (Anschlussleitung mit Stecker oder andere Trennmöglichkeit wie Schalter oder Schütz).

Motor Wicklung eingebettet sind und bei Überschreitung der maximal zulässigen Wicklungstemperatur (Je nach Isolationsklasse) einen Kontakt öffnen.

ANLASSEN UND ANSAUGVORBEREITUNG

Einfüllen von Wasser in das Vorfiltergehäuse bis zur Höhe des Ansaugstutzens. Die Pumpe darf nicht «trocken» angelassen werden, da die mechanische Wellendichtung mit Wasser «geschmiert» und gekühlt wird. Öffnen aller Ventile in der saug- und Druckleitung und, soweit möglich, den Filter entlüften, um zu bewirken, dass die Saugleitung lumfrei ist. Einschalten der Pumpe. Man warte, bis die volle Saugleistung erreicht ist, was je nach Ansaughöhe und Länge der Saugleitung bis zu 5 Minuten lang dauern kann.

HINWEIS: Vor der Inbetriebnahme der Pumpe muss das Gehäuse sorgfältig gereinigt werden (Staub, Kessels tein, etc., Entfernen).

Falls die Pumpe nicht startet bzw. ansaugt, siehe «BETRIEBSTÖRUNGEN UND ABHILFE

WARTUNG FROSTSCHÜTZ

1. Entleeren der Pumpe durch Lösen sämtlicher Ablassschrauben, die anschließend am besten im Filter Korb aufgehoben sind.
2. Lösen der Anschlüsse und Leitungen und Einlagern des Gerätes in einem trockenen und gut belüfteten Raum. Andererseits sind zumindest folgende Maßnahmen zu treffen: Lösen der 4 Befestigungsschrauben an der Motorhalterung und Einlagern der Baugruppe Motor/Halterung/Laufrad in einem trockenen und belüfteten Raum. Anschließend sind das Pumpengehäuse und der Vorfilter gut abzudecken.

ERSETZEN DER WELLENDICHTUNG

ALLGEMEINES

Alle Arbeiten an der Wellendichtung sind mit größter Vorsicht durchzuführen. Die Laufflächen können verkratzen und bei zu starker Wasserverschmutzung zerstört werden. Zu ihrer Sicherheit achten Sie bitte darauf, daß bei allen Instandsetzung - und Wartungsarbeiten der Strom abgeschaltet ist.

ABNEHMEN DES LAUFRADES

1. Für die Demontage des Laufrades wird die Welle an der gegenüberliegenden Seite mittels eines geeigneten Schraubenziehers in der dafür vorgesehenen Nute gehalten und das Pumpenrad durch Drehern im Gegenuhrzeigersinn abgeschraubt. Anschließend ist die Wellendichtung zugänglich (falls die Welle nicht mit einem Schraubenzieher blockiert werden kann, wird der Deckel der Luftturbine abgenommen und Eingeeigneter Schlusset an die abgefrasteten Abflachungen angelegt).

ABZIEHEN DES KERAMIKSITZES

2. Demontieren des drehbaren Teils der Wellendichtung, wobei auf die Lage der Feder in ihren Sitz zu achten ist. Der Keramiksitz und der O-Ring Werden auf diese Weise zugänglich.
3. Lösen der 4 Schrauben für Befestigung des Motors an seiner Halterung und Entfernen des Motors. Der Keramiksitz wird somit zugänglich und kann aus seiner Aufnahme geschoben werden. Falls erforderlich ist ein stumpfes Werkzeug zu nehmen.
4. Reinigen und schmieren der Lagerflächen an Wellendichtung und Sitz. Gegebenenfalls mit feinem schleifpapier Rost, Kesselstein oder Grate entfernen. Anschließend mittels Druckluft reinigen und mit einem sauberen Tuch trocknen. Schmieren mit dünnflüssigem OL, Fett oder Vaseline.

MONTAGE DER WELLENDICHTUNG

5. Reinigen der Stirnfläche der neuen Wellendichtung mit einem sauberen Tuch (Baumwolle oder Ähnliches). Nach leichtem Ölen oder Behandeln mit Vaseline wird der Keramiksitz zusammen mit dem O-Ring montiert (die polierte Stirnfläche in Richtung Pumpe). Ein kräftiger Fingerdruck bringt den Sitz in die richtige Lage, ohne die Reibfläche zu verkratzen. Sicherstellen, daß die Wellendichtung bis zum Anschlag in den Sitz eingeschoben ist.
6. Montieren des Motors, indem man die Welle durch die Bohrung der Motorhalterung führt. Befestigen des Motors mittels der 4 Schrauben und Unterlagscheiben.

MONTAGE DES PUMPENRADES

7. Reinigen des mobilen Teils der Wellendichtung. Die Gummidichtungen werden mit leichtem Öl oder Vaseline behandelt und über die Motorwelle geschoben, wobei darauf zu achten ist, dass die reibende Oberfläche aus Kohle (schwarz) in Richtung Wellendichtung zeigt.
8. Reinigen des Gewindeteils am Wellenende mit Trichloräthylen und Festklemmen des Laufrades durch Anziehen der Mutter. Bei Pumpen mit Drehstrommotoren soll ein Tropfen flüssiger Schraubendichtung (Omnifit 150 M) aufgebracht werden, um zu verhindern, dass sich das Laufrad bei falscher Drehrichtung lösen kann.

MONTAGE DER EINHEIT MOTOR/HALTERUNG

9. Montieren der Einheit Motor/Halterung an das Pumpengehäuse und Anziehen der Schrauben. Hierbei ist darauf zu achten, daß der Leitapparat und das Pumpengehäuse gegeneinander ausgerichtet werden. (sehen Sie Seite 24)

BETRIEBSSTÖRUNGEN UND ABHILFE

A) Motor starten nicht:

1. Elektrische Anschlüsse, Schalter oder Relais, Sicherungsschalter bzw. Sicherungen prüfen.
2. Von Hand prüfen, ob die Motorachse frei dreht.

B) Motor fällt während des Betriebes aus :

1. Anschlüsse, Kabel, Relais, etc, prüfen.
2. Spannungsabfall (häufig auf zu dünne Kabel zurückzuführen) messen.
3. Auf blockierten Rotor oder Überlastung prüfen (durch Messen der Amperewerte) (Siehe Abschnitt Motorschutz).

C) Motor brummt, dreht jedoch nicht:

Prüfen, ob alle Phasen angeschlossen sind und ob der Kondensator durchgebrannt ist.

D) Pumpe saugt nicht an:

1. Prüfen, ob die Vorfilterkammer mit Wasser gefüllt und ob die Deckeldichtung sauber und richtig montiert ist, so daß keine Luft eintreten kann. Unter Umständen sind die Flügelmuttern nachzuziehen.
2. Prüfen, ob sämtliche Regel- und Rückschlagventile offen und frei von Fremdkörper sind, und sicherstellen, daß die Ansaugöffnung im Becken unter dem Wasserniveau liegt.
3. Prüfen, ob die Pumpe saugt (Saugleitung möglichst nahe an der Pumpe öffnen).
 - a) Falls die Pumpe trotz ausreichender Ansaugfüllung nicht saugt:
 1. Schrauben und Fittings in der Ansaugleitung anziehen und abdichten
 2. Spannung überprüfen, um sicherzustellen, daß die Drehrichtung der Pumpe stimmt;
 3. Pumpe öffnen und auf Fremdkörper hin prüfen
 4. Wellendichtung ersetzen.
 - b) Falls die Pumpe normal ansaugt werden die Ansaugleitung und das Vorfiltergehäuse auf Fremdkörper und angesaugte Luft überprüft.

E) Durchsatz faul ab, Prüfen

1. Ob der Vorfilter von Fremdkörpern frei ist und ob die Ansaugleitung sauber und genügend groß dimensioniert ist. Einschnürungen in der Leitung beseitigen;
2. Ob die Filter- und Druckleitung frei von Fremdkörper sind (andernfalls zeigt das Manometer in der Druckleitung starken Überdruck an);
3. Ob Luft angesaugt wird (in diesem Falle enthält das Wasser Luftblasen) auf der Druckseite und im Vorfiltergehäuse;
4. Ob die Pumpe nicht bei zu geringer Drehzahl läuft (Spannungsabfall).

F) Starke Laufgeräusche der Pumpe, Prüfen, ob:

1. Luft angesaugt wird. Das führt zu dumpfen Schlaggeräuschen;
2. Infolge zu kleiner oder eingeschnürter Leitungen Kavitation auftritt. Zu große Druckleitungen können ebenfalls zu Kavitationserscheinungen führen. Man achte auf richtig dimensionierte und entlüftete Leitungen;
3. Infolge falscher Montage Schwingungen auftreten;
4. Sich Fremdkörper im Pumpengehäuse befinden;
5. Die Motorlager infolge zu große Spiels, Rostbildung oder anhaltender Überhitzung klemmen.

GENERALIDADES:

Toda instalación eléctrica de bomba de piscina necesita efectuarse en las reglas del arte y conforme a las normas vigentes (P 24).

Instalar la bomba a buena distancie de la piscina con objeto de reducir el enlace entre la aspiración y la bomba, esto para limitar las pérdidas de carga inútiles y excesivas en el circuito hidráulico.

No obstante, hay que respetar la distancia de seguridad exigida por la norma vigente de instalación.

Instalar la bomba a buena distancie de la piscina con objeto de reducir el enlace entre la aspiración y la bomba, esto para limitar las pérdidas de carga inútiles y excesivas en el circuito hidráulico (3.5 Metros mínimos) (P 24).

Las bombas instalarse en puesto fijo.

La presión acústica de las bombas Hayward es inferior a 70 dB (A).

Advertencia:

Este aparato no debe ser usado por personas (adultos o niños) con su capacidad física, psíquica o sensorial reducida, ni por quienes no tengan los conocimientos y la experiencia necesarios, a menos que sean supervisados o instruidos acerca del uso del aparato por una persona responsable de su seguridad.

Disposiciones necesarias:

- Conexión de la bomba a la tierra
- Conexión de la bomba con un cable de H07RN-F.
- Prever un dispositivo diferencial de 30 mA, destinado a proteger las personas contra los choques eléctricos provocados por una eventual ruptura de aislamiento eléctrico del equipo.
- Prever una protección contra los cortacircuitos (la definición del calibre se efectúa en función del valor tomado en la placa del motor).
- Debe preverse un dispositivo de separación de los circuitos a la abertura de 3 mm en todos los polos.

Motor eléctrico monofásicos: Los motores eléctricos monofásicos instalados en nuestras bombas constan de una protección térmica, esta protección reacciona durante una sobrecarga o un calentamiento anormal del bobinado motor, esta protección se rearma automáticamente cuando la temperatura del bobinado baja.

Motor eléctrico Trifásico:

Comprobar el sentido de rotación del motor antes de la conexión definitiva del motor de bomba, (una etiqueta está prevista para este efecto y está puesta en el cuerpo del motor, ésta menciona el sentido de rotación del motor).

Si la reglamentación lo impone y cualquiera que sea el tipo de motor utilizado, además de los dispositivos mencionados anteriormente, hay que instalar una protección magneto térmica que debe ser calibrada según las indicaciones de la placa motor. El cuadro en página 23 proporciona las diferentes características de los motores de nuestras bombas.

Conexión eléctrica: Cerciorarse de que la tensión de alimentación exigida por el motor corresponde a la de la red de distribución y que la sección y la longitud del cable de alimentación se adaptan a la potencia e intensidad de la bomba.

El conjunto de las conexiones eléctricas de la bomba así como el eventual 'cambio del cable de alimentación deben ser efectuados por un profesional cualificado con objeto de evitar todo peligro.

Para efectuar estas conexiones eléctricas, véase el esquema colocado por debajo de la tapa de la placa con bornas del motor. Comprobar bien el apriete y la hermeticidad de las conexiones eléctricas antes del encendido.

El precableado eventual de algunas de nuestras bombas debe retirarse para la conexión definitiva de la bomba a la alimentación eléctrica. En efecto, este preequipo sólo se utiliza para las pruebas en fábrica durante las fases de fabricación.

INSTALACIÓN

Instalar la bomba en proximidad a la piscina, con el fin de acortar el recorrido de la aspiración. Ello evita las pérdidas de carga excesivas en las tuberías y accesorios.

Debe instalarse el recorrido de la aspiración, en pendiente continua y ascendente hacia el eje de la bomba. Asegurarse de que los racores estén bien apretados y sean estancos. No obstante, no apretar exageradamente dichas tuberías. Para las materias plástico asegurar únicamente con Teflón la estanqueidad. La tubería de aspiración tendrá un diámetro más grande, o por lo menos, igual a la de la impulsión. Evitar los emplazamientos no ventilados o húmedos. El motor exige que el aire de enfriamiento pueda circular libremente.

IMPORTANTE : Verificar el sentido de rotación antes de acoplar definitivamente el motor.

INSTRUCCIONES DE ARRANQUE Y DE CEBADO

Llenar el cuerpo del filtro de agua, hasta el nivel de la tubería de aspiración. No poner jamás en marcha la bomba sin agua, ya que dicha agua es necesaria para el enfriamiento y lubricación del cierre mecánico.

Abrir todas las válvulas de aspiración y de impulsión, lo mismo que la purga de aire del filtro, si éste la tiene. Todo aire presente en la tubería de aspiración necesita una salida para que pueda ser evacuado.

Poner en marcha el grupo, y esperar para el cebado, durante un cierto tiempo. Cinco minutos no constituyen un lapso de tiempo exagerado para el cebado (este cebamiento depende de la altura de aspiración y de la longitud horizontal de la tubería de aspiración).

Si la bomba no se pone en marcha, o no se ceba, ver posibles averías y soluciones.

MANTENIMIENTO

1. Limpiar regularmente la cesta del prefiltro; para limpiarlo no dar golpes. Verificar la junta de la tapa del prefiltro y sustituirla si es necesario.
2. El eje del motor esta montado sobre rodamientos auto-lubrificantes que no necesitan lubricación posterior.
3. Mantener el motor limpio y seco, y asegurarse de que los orificios de ventilación estén libres de toda obstrucción.
4. Puede producirse ocasionalmente una fuga en el cierre mecánico y en dicho caso hay que sustituirlo. Seguir las instrucciones para dicha sustitución.

PROTECCIÓN CONTRA LAS HELADAS Y CONSERVACIÓN

1. Vaciar la bomba quitando todos los tapones de vaciado y conservándolos en la cesta del prefiltro.
2. Desconectar la electricidad de la bomba, así como los racores de las tuberías, y conservar el grupo completo en un lugar seco y aireado o al menos tomar la siguiente precaución: Desconectar la corriente de la bomba, quitar las 4 tuercas de fijación del cuerpo de la bomba I prefiltro al conjunto del motor, y conservar el conjunto del motor en un área seca y aireada. Después proteger el cuerpo de la bomba y del prefiltro cubriéndolos.

NOTA: Antes de volver a poner en servicio la bomba, limpiar todas las partes internas quitando la cal, la suciedad, etc...

POSIBLES AVERÍAS Y SOLUCIONES

A) El motor no arranca

1. Verificar las conexiones eléctricas, los interruptores o relés, así como los cortacircuitos o fusibles.
2. Asegurarse manualmente de la libre rotación del motor

B) El motor se para: Verificar

1. Los cables, conexiones, relés, etc...
2. Baja tensión en el motor (frecuentemente causada por cables de poca sección o diámetro).
3. Que no aparezca ningún fripado o sobrecarga (por lectura de la intensidad absorbida en amperios).

NOTA: El motor de v/bomba esta equipado de una protección térmica, que en caso de sobrecarga, corta automáticamente el circuito y evitara que el motor se quemara. Este corte es causado por unas condiciones anormales de uso que es necesario verificar. El motor volverá a arrancar, sin ninguna intervención, en el momento en que las condiciones normales de funcionamiento se restablezcan. Ello no es valido nada mas que para los motores monofásicos a partir de 1,5 CV deberán ser objeto de una conexión con un disyuntor que tendrá que ser armado manualmente, en caso de sobrecarga.

C) El motor hace ruido, pero no arranca: Verificar si: Falta conectar una fase o que el condensador se haya quemado o desconectado.

D) La bomba no se ceba:

1. Asegurarse de que el cuerpo del prefiltro esta bien lleno de agua, que la junta de la tapa esta bien limpia y esta bien posicionada y que no existe ninguna entrada de aire. Si es necesario volver a apretar los tornillos de bloqueo de la tapa.
2. Asegurarse de que las válvulas de aspiración y de impulsión estas abiertas y no obstruidas, y que todas las bocas de aspiración de la piscina estas por debajo del agua.
3. Verificar si la bomba aspira, observando la aspiración que esté situada lo mas cerca de la bomba
 - a) Si la bomba no aspira a pesar de que se haya cebado suficientemente:
 1. Volver a apretar todos los tornillos y tuercas de tubería situadas en la aspiración de la bomba.
 2. Verificar la tensión, para asegurarse de que la bomba funciona a velocidad normal.
 3. Abrir la bomba y comprobar que no hay atascamiento o obstrucción.
 4. Sustituir el cierre mecánico:
 - b) Si la bomba aspira normalmente, verificar la tubería de aspiración, así, como los prefiltros que podrían estar taponados, u ocasionar tomas de aire.

E) Disminución del caudal: En este caso verificar:

1. Que no existe estrangulamiento o retención en las tuberías de aspiración o en el prefiltro; que el diámetro de las tuberías es suficiente.
2. Que no existe ningún estrangulamiento o retención en las tuberías de impulsión o en los filtros (en este caso, el manómetro en la impulsión indicara una subida de presión muy alta).
3. Que no existe ninguna toma de aire en la aspiración (en este caso el agua contendrá burbujas de aire en la impulsión o bien a través de la tapa del prefiltro).
4. Que la bomba no funcione a muy baja velocidad (caída de tensión).

F) Bomba ruidosa: Verificar :

1. Que por alguna entrada o presencia de aire en la aspiración se produzcan ruidos de golpeados sordos en la bomba.
2. Que se presente el fenómeno de cavitation, causada por un diámetro insuficiente o por una retención de la tubería de aspiración. Así mismo, una tubería sobredimensionada en la impulsión puede causar esta cavitation. Utilizar tuberías con diámetros adecuados o purgar las tuberías si fuera necesario.
3. Si aparece alguna vibración causada por un montaje incorrecto.
4. Si algún cuerpo extraño se encuentra dentro de la bomba.
5. Si los rodamientos del motor no están gripados, por un juego excesivo, por oxidación o por un recalentamiento prolongado.

PROCEDIMIENTO DE SUSTITUCIÓN DEL CIERRE MECÁNICO

GENERALIDADES : Actuar con extremas precauciones para manipular y situar el cierre mecánico. Las superficies pulidas de frotamiento se rayan fácilmente y se deterioran en presencia de impurezas. Para vuestra seguridad, en toda intervención o mantenimiento debe hacerse corriente parada o utilizar una herramienta no cortante para desmontarlo.

DESMONTAJE DEL MOTOR :

1. Quitar los 4 tornillos de fijación del cuerpo de la bomba al soporte del motor. Separe el conjunto del cuerpo de la bomba. Se tendrá entonces acceso al difusor. Que puede ser separado de su soporte. Después, la turbina es accesible. (El difusor puede eventualmente quedarse bloqueado en el cuerpo de la bomba. Para quitarlo, basta con darle un ligero golpe).

DESMONTAJE DE LA TURBINA :

2. Para quitar la turbina; mantener el extremo del eje opuesto al motor con:
 - una llave o destornillador apropiado para la ranura prevista.
 - o bien con una llave de 6 Pans. Destornillar la turbina girándola en el sentido contrario a las agujas de reloj. El cierre mecánico ya es accesible.

DESMONTAJE DEL ASIENTO DE CERÁMICA

3. Quitar la parte rotatoria del cierre y anotar la posición del muelle en su soporte. Entonces se aprecian el asiento de cerámica y su junta.
4. Quitar los 4 tornillos y arandelas de fijación del motor sobre su soporte y mover el motor de su alojamiento. El asiento de cerámica ya es accesible y puede ser desmontado empujándola fuera de su emplazamiento. Si es necesario, utilizar herramienta no cortante para ello.
5. Limpiar y lubricar las superficies de las juntas del eje y del asiento. Si es necesario, utilizar una lija de granos finos para eliminar lo oxidado, la cal y las limaduras. Después, limpiar con aire comprimido y secar con un trapo limpio. Engrasar utilizando aceite fluido, grasa o vaselina.

COLOCACION / AJUSTE DE LA JUNTA MECÁNICA

6. Limpiar las superficies de frotamiento del nuevo cierre mecánico con ayuda de un trapo suave y limpio (de algodón o algo equivalente). Introducir el asiento de cerámica y su junta en su sitio, después de haber los untado de aceite fluido o de vaselina. (La superficie pulimentada escara orientada hacia el lado de la bomba). Para dejar en su sitio el asiento y para evitar que la superficie de frotamiento se dañe, empujar firmemente con el dedo.
Asegurarse de que el asiento de la junta mecánica este bien apoyado en el fondo de su emplazamiento.
7. Volver a situar el motor introduciendo el eje a través del orificio mecanizado del soporte; fijar el motor con los cuatro tornillos y arandelas apropiadas.

MONTAJE DE LA TURBINA

8. Limpiar la parte móvil del cierre mecánico. Untar de aceite o de vaselina las juntas de caucho y Poner en su sitio el conjunto a lo largo del eje del motor. Situar la parte frotante de carbono (en negro) de cara hacia el asiento de cerámica.
9. Limpiar los hilos de rosca del final del árbol con un disolvente (tricloretileno) y atornillar y bloquear sobre el extremo roscado. Para las bombas trifásicas, es necesario depositar una gota de cola de retén, para evitar el desatornillamiento en el caso de una rotación inversa.
(ATENCIÓN: La cola utilizada debe ser compatible en el Inox + Noryl).

RECOLOCACION DEL CONJUNTO MOTOR / SOPORTE

10. Volver a poner en su sitio el conjunto motor / soporte en el cuerpo de la bomba, y fijarlo con la ayuda de los tornillos apropiados.
Disponer cuidadosa y convenientemente el difusor sobre el soporte del motor (hay un nervio previsto para localizar el emplazamiento) y el soporte sobre el cuerpo de la bomba (vea la página 24).



GENERALITA

Qualsiasi installazione elettrica di pompa di piscina deve essere realizzata secondo le regole dell'arte ed in conformità con le norme in vigore (P 24).

Installare la pompa ad una buona distanza dal bacino per ridurre il più possibile la distanza di collegamento fra aspirazione e la pompa, e limitare le perdite di carica inutili ed eccessive sul circuito idraulico. In ogni modo, e imperativo rispettare la distanza di sicurezza richiesta dalla norma d'installazione in vigore (3.5 Metri minimi) (P 24).

Installare la pompa in un locale ventilato ed asciutto, il motore richiede che l'aria circoli liberamente in modo da permetterne la ventilazione controllata.

Le pompe installate a posto fisso.

La pressione acustica delle pompe Hayward è inferiore a 70 db (A).

Avviso:

L'apparecchio non è destinato a persone (inclusi bambini) con capacità mentali, fisiche o sensoriali ridotte, fatti salvi i casi in cui tali persone abbiano ricevuto assistenza o formazione per l'uso dell'apparecchio da una persona responsabile della loro sicurezza.

Disposizioni necessarie :

- Collegamento della pompa alla terra.
- Collegli la pompa con un cavo di H07RN-F.
- prevedere un dispositivo di protezione differenziale 30 mA, destinato a proteggere le persone contro gli shock elettrici provocati da una eventuale rottura o danneggiamento dell'isolazione elettrica delle attrezzature ;
- prevedere una protezione contro i corto circuiti (la definizione del calibri e fatta in funzione del valore rilevato sulla piastrina del motore);
- prevedere un dispositivo di separazione dei circuiti all'apertura di 3 mm su tutti i poli.

Motore elettrico monofase : I motori elettrici monofase delle nostre pompe sono dotati di una protezione termica. Questa protezione reagisce in caso di sovraccarico o riscaldamento anormale della bobinatura del motore, questa protezione si riarma automaticamente quando la temperatura della bobinatura diminuisce.

Motore elettrico trifase :

Verificare il senso di rotazione del motore prima del collegamento definitivo del motore della pompa (a tale fine è prevista una etichetta che viene apposta sul corpo del motore, questa indica il senso di rotazione del motore). Se la legislazione lo impone e quale che sia il tipo di motore utilizzato, occorre, oltre ai dispositivi enumerati qui di sopra, installare una protezione magneto-termica che deve essere calibrata secondo le indicazioni della piastrina motore. La tabella della pagina 23 indica le differenti caratteristiche dei motori in dotazione sulle nostre pompe.

Collegamento elettrico : Verificare che la funzione d'alimentazione richiesta dal motore corrisponda a quella della rete di distribuzione e che la sezione e la lunghezza del cavo d'alimentazione sia adatta alla potenza ed intensità della pompa.

Tutti i raccordi elettrici della pompa ed anche le eventuali modifiche del cavo d'alimentazione devono essere realizzati da operatori professionisti e qualificati del settore, per evitare qualsiasi eventuale pericolo.

Per realizzare dei collegamenti elettrici, fare riferimento allo schema che figura sotto il coperchio della piastra dei morsetti del motore.

Verificare correttamente il motore e la tenuta dei collegamenti elettrici prima di collegare alla rete elettrica.

L'eventuale precablaggio, in dotazione su alcune delle nostre pompe, deve essere tolto al momento del collegamento definitivo della pompa all'alimentazione elettrica. In effetti, questa prefornitura è utilizzata solo per i test in fabbrica durante a fase di fabbricazione.

IMPIANTI : Installare la pompa in prossimità della piscina in modo che il condotto di aspirazione sia quanto più corto. Ciò evita eccessive perdite di carico nei tubi degli accessori. Il condotto di aspirazione deve essere installato con una leggera inclinazione ascendente verso l'asse della pompa. Assicurarsi che i giunti siano stretti ed ermetici. Evitare di stringere esageratamente i tubi. Per le materie plastiche, assicurare l'ermeticità solo usando teflon. Il tubo di aspirazione avrà un diametro maggiore o uguale al quello di scarico. Evitare posizionamenti non ventilati o umidi. Il motore esige che l'aria di raffreddamento possa circolare liberamente.

IMPORTANTE : Verificare il senso di rotazione prima di allacciare definitivamente il motore.

ISTRUZIONI PER L'AVVIAMENTO E L'ADESCAMENTO:

Riempire d'acqua il corpo del prefiltro fino al livello del tubo di aspirazione. Non fare funzionare la pompa senza acqua questa, infatti è necessaria al raffreddamento e alla lubrificazione dell'otturatore meccanico. Aprire tutte le valvole dei condotti di aspirazione e di scarico e l'eventuale spurga dell'aria del filtro. (La presenza d'aria nei condotti di aspirazione dovrà essere eliminata). Avviare il gruppo e attendere un po' prima di adescare. Cinque minuti e un lasso di tempo normale per l'adescamento (l'adescamento dipende dall'altezza di aspirazione e dalla lunghezza del tubo di aspirazione). Se la pompa non va in moto o non si adesca, vedi il manuale per l'individuazione delle anomalie.

MANUTENZIONE

1. Pulire regolarmente la cestina del prefiltro, non battere la cestina per pulirla. Verificare la guarnizione del coperchio del prefiltro e, se necessario, sostituirlo.
2. L'asse del motore è montato su cuscinetti autolubrificanti.
3. Mantenere il motore pulito e asciutto e assicurarsi che i fori di ventilazione siano sgombri.
4. Occasionalmente, l'otturatore meccanico può presentare una perdita e quindi dovrà essere sostituito. Seguire le istruzioni per effettuare la permuta.

D'INVERNO

1. Vuotare la pompa togliendo tutti i tappi di scarico e conservarli nella cestina del prefiltro.
2. Disinnestare la pompa, togliere i giunti delle tubature e conservare il gruppo completo in luogo asciutto e aerato, oppure usare la seguente precauzione : disinserire la pompa, togliere i 4 bulloni che fissano il corpo della stessa al supporto motore e conservare l'insieme in un luogo asciutto e aerato. Proteggere il corpo della pompa e del prefiltro coprendoli.

NOTA: Prima di ripristinare la pompa, pulire tutte le parti interne rimuovendo la polvere, il calcare, ecc.

POSSIBILI ANOMALIE E SOLUZIONI

A) Il motore non va in moto

1. Verificare i collegamenti elettrici, gli interruttori o relè nonché i rottori o i fusibili.
2. Assicurarsi manualmente della libera rotazione del motore.

B) Il motore si ferma, verificare

1. I cavi, collegamenti, relè, ecc.
2. Gli eventuali abbassamenti di tensione nel motore (dovuti all'uso di cavi di potenza insufficiente).
3. Che il motore non sia grippato o sovraccarico (leggendo l'ampereaggio assorbito).

NOTA: Motori monofase : Il motore della pompa è dotato di protezione termica che, in caso di sovraccarico, interrompe automaticamente il circuito evitando che il motore si bruci. L'attivazione del dispositivo è causata da anormale condizioni d'uso che dovranno perciò essere verificate. Il motore riparte senza bisogno di intervenire non appena le normali condizioni operative sono ripristinate. Questo vale per i motori monofase. Motori trifase Dovranno essere collegati mediante interruttore automatico ripristinabile in caso di sovraccarico.

C) Il motore fa rumore ma non va in moto, verificare se : non sia interrotta una fase, non sia bruciato il condensatore.

D) La pompa non si adesca

1. Assicurarsi che il corpo del prefiltro sia riempito d'acqua, che la guarnizione del coperchio sia pulita e correttamente posizionata e che non siano possibili immissioni d'aria. Se necessario, stringere le viti di bloccaggio del coperchio.
2. Assicurarsi che tutte le valvole di aspirazione e di scarico siano aperte, non otturate, e che tutte le bocche di aspirazione della piscina siano completamente immerse.
3. Verificare che la pompa aspiri liberando l'aspirazione in prossimità della stessa :
 - a) Se la pompa non aspira malgrado un riempimento di acqua sufficiente per l'adescamento :
 1. Stringere i bulloni e gli accessori dei tubi lato aspirazione.
 2. Verificare la tensione onde accertarsi che la pompa giri alla velocità giusta.
 3. Aprire la pompa e verificare che non vi siano ostruzioni.
 4. Sostituire l'otturatore meccanico.
 - b) Se la pompa aspira normalmente, verificare il condotto di aspirazione e i prefiltri che potrebbero essere ostruiti ovvero causare immissioni d'aria.

E) Abbassamenti di flusso verificare

1. Che non vi siano ingorghi ne costrizioni nei condotti di aspirazione o nel prefiltra. Che il diametro dei condotti non sia insufficiente.
2. Che non vi siano ingorghi ne costrizioni nei condotti di scarico o nei filtri (in tal caso, il manometro di scarico accuserà un elevato innalzamento della pressione).
3. Che non vi siano immissioni d'aria in aspirazione (in tal caso, l'acqua conterrà bolle d'aria in scarico o attraverso il coperchio del prefiltra).
4. Che la pompa non funzioni a velocità ridotta (abbassamento di tensione).

F) Pompa rumorosa, verificare

1. Che le eventuali immissioni d'aria in aspirazione non provochino un sordo scoppietto nella pompa.
2. Che non vi siano cavitazioni dovute a diametro insufficiente o a costrizioni del condotto di aspirazione. Usare tubi adeguati o spurgare i condotti, se necessario.
3. Che non vi siano vibrazioni dovute a cattivo montaggio.
4. Che non vi siano corpi estranei nel corpo della pompa.
5. Che gli ingranaggi del motori non siano grippati da un gioco eccessivo, da ruggine o da surriscaldamento prolungato.

PROCEDURA DI SOSTITUZIONE DELL'OTTURATORE

GENERALITA : Agire con estrema cautela nella manipolazione e nel posizionamento dell'otturatore meccanico. Le superfici di attrito lucidate si scalfiscono facilmente e si deteriorano in presenza di impurità. Per togliere l'otturatore usare uno strumento non tagliente. Per la sicurezza dell'operatore, qualsiasi intervento deve essere effettuato previa disinserzione della corrente elettrica.

SMONTAGGIO DEL MOTORE :

1. Rimuovere i quattro bulloni che fissano il corpo della pompa al supporto motore. Liberare l'insieme motore dal corpo della pompa. Si accede così al diffusore che potrà essere separato dal relativo supporto. La turbina è accessibile (il diffusore può restare bloccato nel corpo della pompa. Per liberarlo, basta dargli un colpo).

RIMOZIONE DELLA TURBINA :

2. Per togliere la turbina, mantenere la testa dell'asse opposto del motore con una chiave esagonale o con un cacciavite inserito nell'apposita scanalatura. Svitare la turbina girando in senso antiorario. L'otturatore meccanico è così accessibile.

SMONTAGGIO DELLA SEDE IN CERAMICA :

3. Togliere la parte girevole dell'otturatore e rilevare la posizione della molla nel relativo supporto. Appaiono la sede in ceramica con la sua guarnizione.
4. Togliere le 4 viti e rondelle di fissaggio del motore al supporto e liberare il motore dal suo alloggiamento. La sede in ceramica è accessibile e può essere estratta dall'alloggiamento. Se necessario, aiutarsi con uno strumento non tagliente.
5. Pulire e lubrificare le canaline delle guarnizioni dell'albero e della sede. Se necessario, utilizzare una tela abrasiva a grana fine per togliere la ruggine, il calcare o le sbavature.
Quindi, pulire con aria compressa e nettare con un panno proprio. Lubrificare usando un olio leggero, del grasso o vaselina.

COLLOCAZIONE DELLA GUARNIZIONE MECCANICA :

6. Nettare le facce di attrito del nuovo otturatore con un panno morbido e pulito (cotone o simile). Introdurre la sede in ceramica e la guarnizione nell'apposito alloggiamento dopo averli cosparsi con olio leggero o vaselina (la faccia lucidata va orientata verso la pompa). Una pressione decisa col dito manterrà la sede evitando che la faccia di attrito si scalfisca. Assicurarsi che la sede della guarnizione meccanica poggia correttamente sul fondo dell'alloggiamento.
7. Ripristinare il motore inserendo l'asse attraverso l'alesatura di supporto, fissare il motore con le quattro viti e rondelle.

RIPRISTINO DELLA TURBINA :

8. Pulire la parte mobile dell'otturatore. Cospargere con olio o vaselina le guarnizioni di gomma e collocare l'insieme lungo l'asse del motore avendo cura di disporre la parte in attrito in carbonio (nera) di rimpetto alla sede in ceramica.
9. Pulire le filettature della testa dell'albero con un solvente tricloretilene, avvitare e bloccare la turbina sulla testa filettata. Per le pompe con motore trifase e necessario deporre una goccia di colla cianocrilato che eviterà lo svitamento in caso di rotazione invertita (attenzione : la colla deve essere compatibile inox + ottone).

RIPRISTINO DELL'INSIEME MOTORE - SUPPORTO :

10. Ripristinare l'insieme motore supporto nel corpo della pompa e fissare mediante le apposite viti. Avere cura di disporre opportunamente il diffusore sul supporto (una nervatura e predisposta per localizzare la posizione idonea) e il supporto sul corpo della pompa (veda la pagina 24).



ALGEMEEN:

De elektrische installatie van een zwembadpomp dient altijd op vakbekwame wijze en in overeenstemming met de geldende normen te worden aangelegd (P 24).

De pomp dient op de juiste afstand van het zwembad te worden geïnstalleerd om de afstand tussen de aanzuiging en de pomp zo klein mogelijk te houden. Dit om onnodig en bovenmatig stroomverlies te vermijden in het hydraulisch circuit. Toch moet echter de minimale veiligheidsafstand zoals omschreven in de installatienorm strikt worden aangehouden (3.5 Minimale meters) (P 24). De pomp dient in een goed geventileerde en droge ruimte te worden geplaatst; ten behoeve van de motor dient de lucht vrij om de pomp te kunnen circuleren voor voldoende natuurlijke ventilatie. De pompen die worden geleverd met elektriciteitsnoer dienen op een wandcontactdoos te worden aangesloten.

De akoestische druk van de pompen Hayward is lager dan 70 dB (A).

Waarschuwing:

Dit apparaat is niet bedoeld voor gebruik door personen (waaronder kinderen) met verminderde lichamelijke, zintuiglijke of geestelijke vermogens, of die gebrek aan ervaring of kennis hebben, tenzij iemand die verantwoordelijk is voor hun veiligheid toezicht op hen houdt of hen heeft uitgelegd hoe het apparaat dient te worden gebruikt.

Noodzakelijke maatregelen:

- De pomp dient te worden geaard.
- Verbind de pomp aan een kabel H07RN-F.
- Zorgen voor een voorziening voor differentiaalbeveiliging om elektrische schokken te voorkomen wanneer de elektrische isolatie van het apparaat niet goed meer zou zijn.
- Zorgen voor een beveiliging tegen kortsluiting (het kaliber dient te worden vastgesteld aan de hand van de waarde vermeld op het typeplaatje van de motor.
- op iedere pool dient een voorziening met een opening van minimaal 3 mm te worden geplaatst voor het scheiden van de circuits.

Elektrische eenfasemotor: De elektrische eenfasemotoren op onze pompen zijn voorzien van een thermische beveiliging die reageert in geval van overbelasting of oververhitting van de motorwikkeling. Deze beveiliging wordt automatisch uitgeschakeld wanneer de temperatuur van de wikkeling weer afneemt.

Elektrische driefasemotor : Deze beveiliging dient te worden geïnstalleerd in het aansluitcompartiment van de motor en op de veiligheidsschakelaar van de pomp.

Controleer eerst de draairichting van de motor voordat u de pompmotor definitief aansluit (een sticker waarop de draairichting van de motor vermeld staat, is speciaal hiervoor op het motorhuis aangebracht).

Wanneer de regelgeving dit verplicht dient u, welk type motor ook wordt gebruikt, naast de hierboven opgenoemde veiligheidsmaatregelen een magnetische en thermische beveiliging aan te leggen die afgesteld moet worden aan de hand van het typeplaatje op de motor.

Het overzicht op pagina 23 toont de verschillende eigenschappen van de motoren waarmee onze pompen zijn uitgerust.

Elektrische aansluiting: Controleren of het voor de motor vereiste voltage overeenkomt met dat van uw elektriciteitsnet en dat de doorsnee en lengte van de elektriciteitskabel aangepast zijn aan de capaciteit en sterkte van de pomp.

Alle elektrische aansluitingen van de pomp, evenals het eventueel vervangen van de elektriciteitskabel, dienen, om ieder gevaar te vermijden, te worden uitgevoerd door een erkend vakman. Bij het aanleggen van deze elektrische aansluitingen dient men het schema te gebruiken dat zich onder de beschermkap van het aansluitcompartiment van de motor bevindt.

Goed controleren of alle elektrische aansluitingen stevig zijn aangedrukt en waterdicht zijn afgesloten, voordat er spanning op het apparaat wordt gezet.

De voorbekabeling die zich eventueel nog op enkele van onze pompen bevindt, dient te worden verwijderd wanneer de pomp definitief op het elektriciteitsnet wordt aangesloten. Deze wordt namelijk uitsluitend in de fabriek gebruikt voor testdoeleinden tijdens de verschillende productiestadia.

INSTALLATIE : De pomp dicht bij het zwembad opstellen om de aanzuigleiding zo kort mogelijk te houden. Dit vermijdt overmatig drukverlies in de toebehoorleidingen. De aanzuigleiding moet een kleine stijgende helling naar de as van de pomp toe vertonen. Zich vergewissen dat de koppelingen behoorlijk dichtgeschroefd zijn en geen lekken vertonen. De koppelingen mogen evenwel ook niet te hard aangeschroefd worden. Kunststofleidingen alleen met Teflonband afichten. De aanzuigpijp heeft een minstens even grote of grotere diameter als die van de retourpijp. Voor de opstelling niet geventileerde of vochtige plaatsen vermijden. Voor de koeling van de motor moet de lucht ongehinderd kunnen doorstromen.

BELANGRIJK : Voordat men de motor definitief aansluit, de draaizin controleren.

START EN AANZUIGVOORSCHRIFTEN

Het lichaam van de voorfilter tot aan het peil van de aanzuigpijp met water vullen. De pomp nooit zonder water laten lopen, daar het water nodig is voor de koeling en de smering van de mechanische sluiters. Alle kleppen van de aanzuigen afvoerleidingen openen, evenals de ontluchting van de filter indien die voorzien is. (Al de lucht moet uit de aanzuigleidingen verwijderd worden). De pomp starten en een redelijke tijd wachten alvorens aan te zuigen. Vijf minuten is geen overmatige tijdsperiode voor het aanzuigen (dit aanzuigen hangt af van de aanzuighoogte en de lengte van de aanzuigleiding). Indien de pomp niet start of niet aanzuigt, zie de gids voor het verhelpen van storingen.

ONDERHOUD

1. Regelmatig de korf van de voorfilter reinigen, niet tegen de korf kloppen om hem te reinigen. De dichting van het voor filterdeksel controleren en indien nodig vervangen.
2. De motoras loopt op zelfsmurende lagers die verder geen smering hoeven.
3. De motor net en droog houden en er voor zorgen dat de ventilatieopeningen niet verstopt zijn.
4. De mechanische sluiters kan soms een lek gaan vertonen en moet dan vervangen worden. De voorschriften voor deze vervanging volgen.

OVERWINTEREN

1. De pomp leegmaken door alle leegmaakdoppen te verwijderen. De doppen in de korf van de voorfilter opbergen.
2. De pomp afkoppelen, de koppelingen van de leidingen verwijderen en de volledige pomp op een droge en geventileerde plaats opslaan of minstens de volgende voorzorgen nemen: de pomp afkoppelen, de vier schroeven verwijderen die de pomp aan de motordrager bevestigen en het geheel op een droge en geventileerde plaats bewaren. Daarna het pomplichaam en de voorfilter beschermen door ze af te dekken.

AANMERKING : Voordat men de pomp terug in werking stelt, alle inwendige delen reinigen, stof, ketelsteen ed. verwijderen.

MOGELIJKE STORINGEN EN OPLOSSINGEN

A) De motor start niet :

1. De elektrische aansluitingen, de schakelaars of relais, de onderbrekers of zekeringen controleren.
2. Met de hand controleren of de motor vrij kan draaien.

B) De motor valt stil :

1. De kabels, aansluitingen, relais enz. controleren
2. Controleren of eraan de motor spanningsverval optreedt (vaak veroorzaakt door te lichte kabels)
3. Controleren of er niets blokkeert en of er geen overbelasting is (door het aflezen van de opgenomen stroom).

AANMERKING: Eenfasige motoren

De motor van uw pomp is uitgerust met een thermische beveiliging die bij overbelasting automatisch de stroom afsluit om te voorkomen dat de motor verbrandt. Dit uitschakelen wordt veroorzaakt door abnormale gebruiksvoorwaarden die dienen gecontroleerd te worden. Zodra de normale gebruiksvoorwaarden weer bereikt zijn, zal de motor automatisch opnieuw aanslaan. Dit geldt slechts voor eenfasige motoren.

Driefasige motoren moeten aangesloten worden via een onderbreker, die bij overbelasting terug moet ingeschakeld worden.

C. De motor gromt, maar start niet : Kijken of er geen fase onderbroken is, of de condensator niet doorgeslagen is.

D. De pomp zuigt niet aan:

1. Controleren of het lichaam van de voorfilter wel degelijk met water gevuld is, of de dichting van het deksel net is en goed aangebracht werd, en of er nergens lucht kan binnendringen. Indien nodig, de bevestigingsschroeven van het deksel aanspannen.
2. Controleren of alle aanzuigen afvoerkleppen open en niet verstopt zijn, en of alle aanzuigmonden van het zwembad volledig onder het waterpeil liggen.
3. Controleren of de pomp zuigt door de aanzuiging zo dicht mogelijk bij de pomp los te maken.
 - a) indien de pomp niet aanzuigt, niettegenstaande voldoende vullen met aanzuigwater:
 1. De schroeven en leidingtoebehoren aan de aanzuigkant aanspannen.
 2. De spanning controleren, om zekere te zijn dat de pomp tegen de goede snelheid draait.
 3. De pomp openen en controleren of er binnen niets verstopt.
 4. De mechanische sluiters vervangen.
 - b) Indien de pomp normaal zuigt, de aanzuigleiding en de voorfilters controleren, die zouden kunnen verstopt zijn of lucht kunnen laten binnendringen.

E) Debietdaling. Algemeen controleren:

1. of er in de aanzuigleidingen of in de voorfilter geen verstopping of versmalling voorhanden is, en ook of de diameter van de leidingen voldoende is.
2. of er in de retourleidingen of in de filters geen verstoppingen of versmallingen voorkomen (in dat geval zal de afvoermanometer een zeer sterke drukstijging aangeven)

3. of er bij de aanzuiging geen lucht binnendringt (in dat geval zal het water in de afvoerleiding of via het deksel van de voorfilter zichtbare luchtballen bevatten).
4. of de pomp niet tegen te lage snelheid draait (spanningsverval).

F) Lawaaiige pomp. Controleren:

1. of er geen binnendringende of voorhanden lucht dof geknetter in de pomp veroorzaakt.
2. of er geen holle werveling optreedt omwille van een te kleine diameter of een versmalling van de aanzuigleiding. Een overbemesten retourleiding kan eveneens een dergelijke werveling veroorzaken. De juiste leidingen gebruiken of indien nodig de leidingen ontluichten.
3. of er geen door een foute montage veroorzaakte trilling optreedt
4. of er geen enkel vreemd lichaam in het pomplichaam voorhanden is
5. of de lagers van de motor niet vastgelopen zijn door een te grote speling, door roest of door langdurige oververhitting.

VOORSCHRIFTEN VOOR HET VERVANGEN VAN DE SLUITER

Algemeen : Bij het behandelen en plaatsen van de mechanische sluiters uiterst voorzichtig te werk gaan. De gepolijste wrijfoppervlakken kunnen makkelijk krassen oplopen en beschadigd worden indien er vervuiling voorhanden is. Een stomp werktuig gebruiken om de sluiters te verwijderen. Voor uw eigen veiligheid dient voor eender welke ingreep of onderhoudswerkzaamheden de stroom afgesloten te worden.

VERWIJDEREN VAN DE MOTOR

1. De vier bouten verwijderen die het pomplichaam aan het motorchassis bevestigen. De motor uit het pomplichaam trekken. Men heeft dan toegang tot de verdeler die van zijn drager kan gescheiden worden. Daarna wordt de turbine toegankelijk. (De verdeler kan eventueel in het pomplichaam vast blijven zitten. Om hem los te maken volstaat een lichte schok).

VERWIJDEREN VAN DE TURBINE

2. Om de turbine uit te nemen, het aan de motor tegenovergestelde asuiteinde met een inbussleutel of een in de daartoe voorziene sleuf geschoven passende schroevendraaier vastzetten. De turbine tegen de wijzerzin uitschroeven. De mechanische sluiters is nu toegankelijk.

DEMONTEREN VAN DE KERAMISCHE ZITTING

3. Het draaiende gedeelte van de sluiters verwijderen en de stand van de veer in haar drager noteren. De keramische zitting en haar dichting zijn nu zichtbaar.
4. De vier bevestigingsschroeven en tussenplaatjes van de motor verwijderen en de motor uit zijn behuizing halen. De keramische zitting is dan toegankelijk en kan vrijgemaakt worden door ze uit haar behuizing te drukken. Indien nodig een stomp werktuig gebruiken om ze te verwijderen.
5. De vlakken van de as en zittingdichtingen reinigen en smeren. Indien nodig gebruikt men fijnkorrelig schuurpapier omroest, ketelsteen of baard te verwijderen.

Daarna met perslucht reinigen en met een zuiver doek afwissen. Smeren met lichte olie, vet of vaseline.

AANBRENGEN VAN DE MECHANISCHE DICHTING

6. De contactvlakken van de nieuwe sluiters met een droog en proper doek (katoen of gelijkaardig) afwissen. De keramische zitting en haar dichting in hun behuizing plaatsen, na ze eerst licht met lichte olie of vaseline ingesmeerd te hebben (de gepolijste kant wordt naar de pomp toe gericht). Stevig aandrukken met de vinger houdt de zitting op haar plaats en vermijdt tegelijk dat het wrijfvlak krassen oploopt. Controleren of de zitting van de mechanische dichting wel degelijk tegen de achterkant van de behuizing rust.
7. De motor terug aanbrengen. De as door de dragerboring schuiven, de motor met de vier passende schroeven en tussenplaatjes bevestigen.

TERUG AANBRENGEN VAN DE TURBINE

8. Het bewegende gedeelte van de sluiters reinigen. De rubberen dichtingen met olie of vaseline insmeren en het geheel op de motoras plaatsen. Er voor zorgen dat het wrijvende gedeelte in koolstof (zwart) tegenover de keramische zitting staat.
9. De schroefdraden van het asuiteinde met trichloorethyleen reinigen en dan de turbine op net uiteinde met schroefdraad schroeven en vastzetten. Bij pompen met driefasige motor men een druppel cyanoacrylatlijm aanbrengen om bij omgekeerd draaien losschroeven te vermijden (opgelet: de te gebruiken lijm moet geschikt zijn voor roestvrij staal en messing).

TERUGPLAATSEN VAN HET MOTOR-CHASSIS GEHEEL

10. Het motorchassis geheel terug in het pomplichaam aanbrengen en met de passende schroeven bevestigen. Er voor zorgen dat de verdeler behoorlijk op het motorchassis geplaatst wordt (er is een groef voorzien om de juiste plaats aan te duiden) en dat het chassis behoorlijk op het pomplichaam komt (zie pagina 24).

GENERALIDADES:

Qualquer instalação eléctrica da bomba da piscina requer o respeito das regras básicas aplicáveis e a conformidade com as normas em vigor (P 24).

Instale a bomba a uma distância suficiente da piscina, de modo a diminuir ao máximo a ligação entre o dispositivo de aspiração e a bomba, evitando assim perdas de carga inúteis e excessivas no circuito hidráulico. Não obstante, deve respeitar absolutamente uma distância de segurança, exigida pela norma de instalação em vigor (3,5 Metros mínimos) (P 24). Instale a bomba num local arejado e seco: o motor exige que o ar circule livremente à volta da bomba de modo a obter-se uma ventilação natural.

As bombas instaladas num posto fixo.

A pressão acústica das bombas Hayward é inferior à 70 dB (A).

Aviso:

Este aparelho não deve ser utilizado por pessoas (incluindo crianças) com capacidades físicas, sensoriais ou mentais reduzidas, ou com falta de experiência e conhecimento, a não ser que lhes tenha sido dada supervisão ou instruções relativas à utilização do aparelho por uma pessoa responsável pela sua segurança.

Disposições necessárias:

- Ligação da bomba a terra;
- Conecte a bomba com um cabo de H07RN-F.
- Preveja um dispositivo de protecção diferencial de 30 mA, destinado a proteger as pessoas contra os choques eléctricos;
- Preveja uma protecção contra os curto - circuitos (a definição do calibre faz-se em função do valor inscrito na placa do motor);
- Deve-se prever um dispositivo de separação dos circuitos com uma abertura de 3 mm em todos os pólos.

Motor eléctrico monofásico: Os motores eléctricos monofásicos que equipam as nossas bombas vem dotados de um dispositivo de protecção térmica que reage ao ocorrer uma sobrecarga ou um sobreaquecimento anormais da bobinagem do motor, rearmando-se automaticamente quando a temperatura da bobinagem baixar.

Motor eléctrico trifásico:

Verifique o sentido de rotação do motor antes de proceder a ligação definitiva do motor (existe uma etiqueta prevista para o efeito, colada no corpo do motor, indicando o sentido de rotação do motor). Se exigido pela legislação em vigor, e seja qual for o tipo de motor utilizado, também terá que proceder a instalação, para além dos dispositivos acima referidos, de um dispositivo de protecção magneto-térmica, devendo esta ser calibrada em função das indicações inscritas na placa do motor.

O quadro da página 23 fornece as várias características dos motores que equipam as nossas bombas.

Ligação eléctrica: Certifique-se que a tensão eléctrica exigida para alimentar o motor corresponde a da rede de distribuição, e que a secção e comprimento do cabo de alimentação são os adequados para a potência e intensidade da bomba.

O conjunto das ligações eléctricas da bomba, assim como qualquer eventual substituição do cabo de alimentação, devem ser efectuadas pôr um técnico devidamente qualificado, de modo a evitar-se qualquer risco.

Para se proceder as ligações eléctricas da bomba, queira referir-se ao esquema inscrito na tampa do bloco de terminais do motor.

Verifique a fixação e a estanquidade das ligações eléctricas antes de pôr o aparelho a funcionar.

Ao proceder-se as ligações definitivas da bomba a corrente eléctrica, devem-se desfazer quaisquer ligações prévias que, eventualmente, equipem as nossas bombas. Com efeito, este pré-equipamento é utilizado exclusivamente para se proceder a testes na fábrica durante as fases de fabrico.

INSTALAÇÃO : Instale a bomba nas imediações da piscina para que a conduta de aspiração seja o mais curta possível, a fim de evitar perdas excessivas de carga nos tubos de acessórios. A conduta de aspiração deve ser instalada com ligeira inclinação ascendente na direcção do eixo da bomba. Assegure-se de que as uniões estão bem apertadas e estanques. Todavia, evite bloquear exageradamente a tubagem. Quanto às matérias plásticas, a sua impermeabilidade deve ser assegurada unicamente com teflon. O tubo de aspiração deve ter um diâmetro superior, ou pelo menos igual, ao do retorno. Evite locais não ventilados ou húmidos. O motor precisa de uma boa circulação do ar de arrefecimento.

IMPORTANTE : Verifique o sentido da rotação antes da ligação definitiva do motor.

INSTRUÇÕES DE ARRANQUE E DE ESCORVAMENTO : Encha o corpo do pré-filtro de água até ao nível do tubo de aspiração. Nunca faça funcionar a bomba sem água, uma vez que esta é necessária ao arrefecimento e a lubrificação do obturador mecânico. Abra toda as válvulas das condutas de aspiração e de retorno, assim como a purga de ar do filtro, se o tiver. (Deverá ser eliminado o ar que se encontra nas condutas de aspiração). Ponha o grupo a funcionar e espere o tempo necessário para efectuar o escorvamento. Cinco minutos não é tempo exagerado para escorvar (este escorvamento depende da altura de aspiração e do comprimento do tubo de aspiração). Se a bomba não funcionar ou não escorvar, consulte o guia de detecção de avarias.

MANUTENÇÃO

1. Limpe regularmente o invólucro do pré-filtro, sem lhe bater para o limpar. Verifique a junta da tampa do pré-filtro e substitua-a, se necessário.
2. O eixo do motor está montado nos rolamentos auto-lubrificantes que não carecem de qualquer lubrificação ulterior.
3. Mantenha o motor limpo e seco e assegure-se de que os orifícios de ventilação se encontram desobstruídos.
4. Ocasionalmente, o obturador mecânico pode acusar fugas e deverá ser substituído. Siga as instruções adequadas.

INVERNAGEM

1. Esvazie a bomba retirando todos os bujões de evacuação e conserve-os no invólucro do pré-filtro.
2. Desligue a bomba, retire as uniões da tubagem e mantenha o grupo completo em lugar seco e arejado ou tome, pelo menos, as precauções seguintes: desligue a bomba, retire as quatro porcas de fixação do corpo da bomba ao suporte do motor e guarde o conjunto em lugar seco e arejado. Protela, em seguida, a bomba e o pré-filtro, cobrindo-os.

NOTA: Antes de repor a bomba a funcionar, limpe a poeira, o tártaro, etc. das peças internas.

AVARIAS POSSÍVEIS E SOLUÇÕES

A) O motor não pega

1. Verifique as ligações eléctricas, os interruptores ou relés e os disjuntores ou fusíveis.
2. Veja se o motor roda bem.

B) O motor pára. Verifique:

1. Os cabos, as ligações, os relés, etc.
2. A queda de tensão do motor (frequentemente causada pôr cabos pouco potentes).
3. Que não surja qualquer gripagem ou sobrecarga (pôr leitura da amperagem absorvida).

NOTA : Motores monofásicos - O motor da sua bomba está equipado com protecção térmica que em caso de sobrecarga, corta automaticamente o circuito para não queimar o motor. Este desencadeamento é causado pôr condições anormais de utilização que é necessário verificar. O motor pegará sem qualquer intervenção desde que sejam restabelecidas as condições normais de funcionamento. Isto só se aplica aos motores monofásicos.

Os motores trifásicos deverão ser ligados através de um disjuntor que deverá ser rearmado em caso de sobrecarga.

C) O motor ronca mas não arranca. Pode ser que uma fase esteja cortada ou o condensador queimado. Verifique.

D) A bomba não escorva:

1. Assegure-se de que o corpo do pré-filtro está cheio de água, que a junta da tampa está limpa e bem instalada e que não é possível a mínima entrada de ar. Se necessário, reaperte os parafusos de retenção da tampa,
2. Certifique-se de que todas as válvulas de aspiração e de retorno estão abertas e desobstruídas e que todas as bocas de aspiração da piscina estão bem imersas.
3. Verifique se a bomba aspira libertando a aspiração o mais perto possível da bomba.
 - a) Se, apesar de um enchimento suficiente de água de escorvamento, a bomba não aspirar:
 1. Reaperte as porcas e acessórios da tubagem do lado da aspiração.
 2. Verifique a tensão para ver se a bomba funciona na boa velocidade.
 3. Abra a bomba para ver se ela está obstruída.
 4. Substitua o obturador mecânico.
 - b) Se a bomba aspirar normalmente verifique a conduta de aspiração e os pré-filtros. É possível que estejam entupidos ou deixem entrar o ar.

E) Quedas de caudal. Verifique genericamente se:

1. Há algum estrangulamento ou restrição nas condutas de aspiração ou no pré-filtro, ou se o diâmetro das conductas é suficiente.
2. Há algum estrangulamento ou restrição nas condutas de retorno ou nos filtros (neste caso, o manómetro de retorno acusaria uma forte subida de pressão).
3. Há vestígios de ar na aspiração (neste caso, a água conteria bolhas de ar no retorno ou através da tampa do pré-filtro).
4. A bomba não estará a funcionar a uma velocidade demasiado baixa (queda de tensão).

F) Bomba ruidosa. Verifique se:

1. Há ar ou entra ar de aspiração que provoca estalidos surdos na bomba.
2. Há cavitação devido ao diâmetro insuficiente ou à restrição da conduta de aspiração. Do mesmo modo, uma conduta sobredimensionada no retorno pode causar esta cavitação. Utilize a tubagem correcta ou, purgue as condutas, se necessário.
3. Há vibrações causadas pôr uma eventual montagem incorrecta.
4. Há algum corpo estranho na bomba.
5. Os retornos do motor estão gripados pôr uma eventual folga excessiva, pela ferrugem ou sobreaquecimento prolongado.

PROCESSO DE SUBSTITUIÇÃO DO OBTURADOR

GENERALIDADES : Proceda com precaução ao manipular e substituir o obturador mecânico. As superfícies de fricção polidas arranham-se facilmente e deterioram-se com as impurezas. Não utilize ferramenta afiada para as eliminar. Pôr uma questão de segurança, toda a intervenção ou manutenção deve efectuar-se com a corrente desligada.

DESMONTAGEM DO MOTOR:

1. Retire as quatro porcas de fixação do corpo da bomba ao suporte do motor. Separar o conjunto do motor do corpo da bomba para aceder ao difusor, que pode ser separado do seu suporte. A turbina fica então acessível, (O difusor pode, eventualmente, ficar bloqueado no corpo da bomba. Para o remover, basta dar-lhe um pequeno toque).

EXTRACÇÃO DA TURBINA

2. Para extrair a turbina, mantenha a ponta do eixo oposto do motor com uma chave sextavada ou uma chave de fendas apropriada aplicada na fenda prevista para o efeito. Desatarraxe a turbina rodando para a esquerda. O obturador mecânico fica então acessível.

DESMONTAGEM DA SEDE DE CERÂMICA

3. Retire a parte giratória do obturador e note a posição da mola no respectivo suporte. A sede de cerâmica e a sua junta ficam então visíveis.
4. Retire os quatro parafusos e anilhas de fixação do motor ao respectivo suporte para o libertar. A sede de cerâmica fica então acessível e pode-se retirar o motor. Se tiver de utilizar ferramenta para o retirar, não utilize ferramenta afiada.
5. Limpe e lubrifique os suportes das juntas da árvore e da sede. Se necessário, utilize lixa de granulação fina para limpar a ferrugem, o tártaro ou as rebarbas.
Em seguida, limpe com ar comprimido e enxugue com um pano limpo'. Lubrifique com óleo leve; massa ou vaselina.

INSTALAÇÃO DA JUNTA MECÂNICA

6. Enxugue as superfícies de fricção do novo obturador com um pano macio e limpo (algodão ou equivalente). Introduza a sede de cerâmica e a respectiva junta no devido lugar depois de lhes ter aplicado um pouco de óleo ou de vaselina (face polida voltada para a bomba). Carregue bem com o dedo para manter a sede no lugar e evitar que a face de fricção se arranhe. A sede da junta mecânica deve estar bem apoiada no suporte.
7. Reinstale o motor inserindo o eixo no orifício do suporte e fixe o motor com os quatro parafusos e anilhas.

REINSTALAÇÃO DA TURBINA

8. Limpe a parte móvel do obturador. Aplique óleo ou vaselina as juntas de borracha e instale o conjunto ao longo do eixo do motor, tendo o cuidado de dispor a parte que fricciona em carbono (preto) voltada para a sede de cerâmica.
9. Limpe as roscas da ponta da árvore com um solvente de tricloroetileno, depois atarraxe e bloqueie a turbina na ponta roscada. Tratando-se de bombas de motor trifásico, é necessário deitar uma gota de cola de cianoacrilato para evitar que se desatarraxe em caso de rotação inversa (atenção; a cola a utilizar deve ser compatível inox + latão).

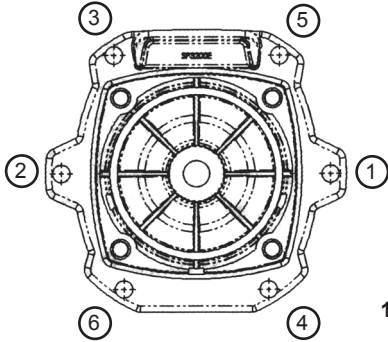
REINSTALAÇÃO DO CONJUNTO DO MOTOR-SUPORTE

10. Volte a instalar o conjunto do motor no corpo da bomba e fixe-o com parafusos adequados. O difusor deve ser colocado convenientemente no suporte do motor (esta prevista uma nervura para localizar o lugar) e o suporte no corpo da bomba (veja a página 24).

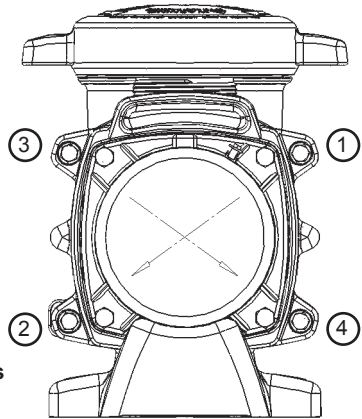
ELECTRICAL GUIDE FOR 50 CY MOTORS - TABLEAU DES CARACTÉRISTIQUES ELECTRIQUES DES MOTEURS EQUIPANT LES POMPES HAYWARD - ANTRIEBSMOTOREN FÜR HAYWARD PUMPEN ELECTRISCHE DATEN - TABLA DE LAS CARACTERISTICAS DE LOS MOTORES EQUIPANDO UNIDADES HAYWARD - TAVOLA DELLE CARATTERISTICHE ELETTRICHE DEI MOTORI DELLE UNITÀ DI POMPAGGIO HAYWARD - ELEKTRISCHE KENNERKEN VAN DE HAYWARD POMPMOTOREN - QUADRO DAS CARACTERÍSTICAS ELÉCTRICAS DOS MOTORES QUE EQUIPAM AS UNIDADES DE BOMBEAMENTO HAYWARD

Pompe	Référence moteur	Puissance nominale	Voltage Fréquence Nomb. de phases	résistance entre phases	Ampérage	Condensateur	Taille et réglage disjoncteur	Hauteur manométrique à débit = 0
Pump	Reference motor	Nominal power	Voltage Frequency Numb. of phase	Resistance between phases	Ampérage	Capacitor	Size & swicht adjustment	Table of 0 flow pressure heads
Pumpen	Motor referenz	Nennwert	Volt Frequenz Anzahl Phase	Phasen Widerstand	Stromstärke	Kondensator	Maße & Spannungs	Manometrische Förderhöhe bei 0 Leistung
Bomba	Referencia motor	Potencia nominal	Voltaje Frecuencia Número de fases	Resistencia entre fases	Amperaje	Condensator	Tamaño y Regulación disyuntor	Cuadro de las alturas manométricas con flujo 0
Pompa	Tiferimento motore	Potenza nominale	Voltaggio Frecuencia Numero fasi	Resistenza fra le fasi	Amperaggio	Condensatore	Potenza e regolazione interruttore automatico	Tabella delle altezze manometriche ad erogazione 0
Pomp	Motor-referencie	Nominal vermogen	Spanning Freqüentie Aantal fasen	weerstand tussen fases	Stroomsterkte	Condensator	Vermogen en afstelling onderbreker	Tabel van manometerhoogten bij een debiet 0
Bomba	Referência Motor	Potência nominal	Voltagem Freqüência Número de fases	Resistência entre fases	Amperagem	Condensador	Tamanho e regulação do disjuntor	Cuadro de alturas manométricas com caudal 0
SP32081 SP2705XE81 SP2707XE111	SP0550MSF	640 W	220-240 V 50 Hz 1 ~	5,93 / 13,7	3	16 µF	4,1	14 14 14,6
SP32111 SP2710XE161 SP6050	SP0750MSF	975 W	220-240 V 50 Hz 1 ~	4,56 / 12,3	4,3	16 µF	4,7	16,1 15,3 25,5
SP32161 SP2715XE221	SP1100MSF	1100 W	220-240 V 50 Hz 1 ~	3,21 / 4,34	5	30 µF	5,5	18,1 15,8
SP32201	SP1500MSF	1500 W	220-240 V 50 Hz 1 ~	2,59 / 4,61	7,25	30 µF	7,9	18,4
SP32301	SP2200MSF	2200 W	220-240 V 50 Hz 1 ~	1,55 / 3,27	9,6	40 µF	10	19,8
SP2707XE113	SP0550TSF	750 W	220-240/380-415 V 50 Hz 3 ~	18,7	2,1 / 1,2	—	3 / 1,5	14,6
SP2710XE163	SP0750TSF	975 W	220-240/380-415 V 50 Hz 3 ~	13,8	3 / 1,7	—	4 / 2	15,3
SP2715XE223	SP1100TSF	1100 W	220-240/380-415 V 50 Hz 3 ~	9,2	3,3 / 1,9	—	4 / 2	15,8
SP32203	SP1500TSF	1550 W	220-240/380-415 V 50 Hz 3 ~	5,53	5,2 / 3	—	5,5 / 3,5	18,4
SP32303	SP2200TSF	2200 W	220-240/380-415 V 50 Hz 3 ~	4,3	6,2 / 3,6	—	7 / 4	19,8

Housing bolt torque pattern - Ordre de serrage des boulons - Befehl des Festklemmens der Bolzen - Orden de sujeción de los pernos - Ordine d'serrage dei bulloni - Orde van aanspannen van de bouten - Modelo de torsión del cerrojo de la carcaza.



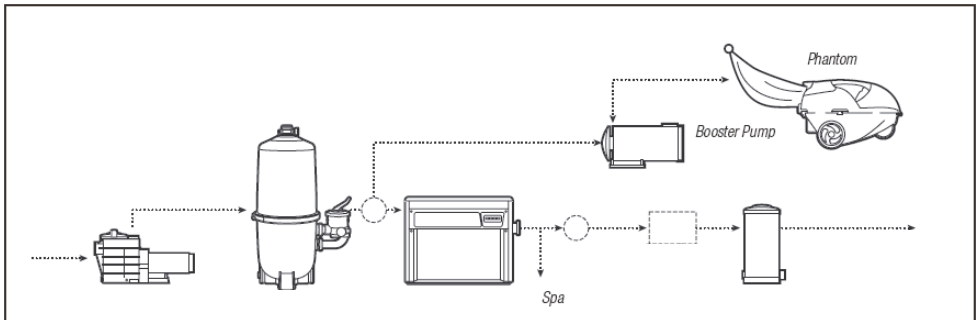
TriStar



MaxFlo II

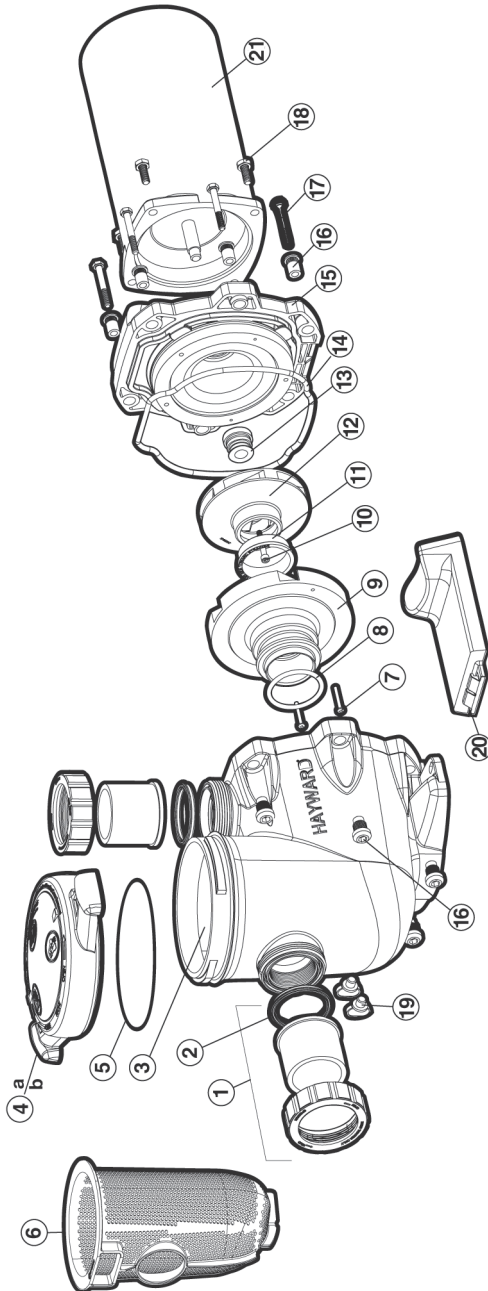
185 inch lbs
20.9 N.m

Booster Pump



Electric standard/country - Norme électrique / pays - Elektrische/Land Norm - Norma eléctrica/país
Norma elettrica/paese - Norm elektrisch/landen - Norma eléctrica/paises

F	NF C15-100	GB	BS7671:1992
D	DIN VDE 0100-702	EW	EVHS-HD 384-7-702
A	ÖVE 8001-4-702	H	MSZ 2364-702:1994 / MSZ 10-533 1/1990
E	UNE 20460-7-702 1993, REBT ITC-BT-31 2002	M	MSA HD 384-7-702.S2
IRL	Wiring Rules + IS HD 384-7-702	PL	PN-IEC 60364-7-702:1999
I	CEI 64-8/7	CZ	CSN 33 2000 7-702
LUX	384-7.702 S2	SK	STN 33 2000-7-702
NL	NEN 1010-7-702	SLO	SIST HD 384-7-702.S2
P	RSIUEE	TR	TS IEC 60364-7-702

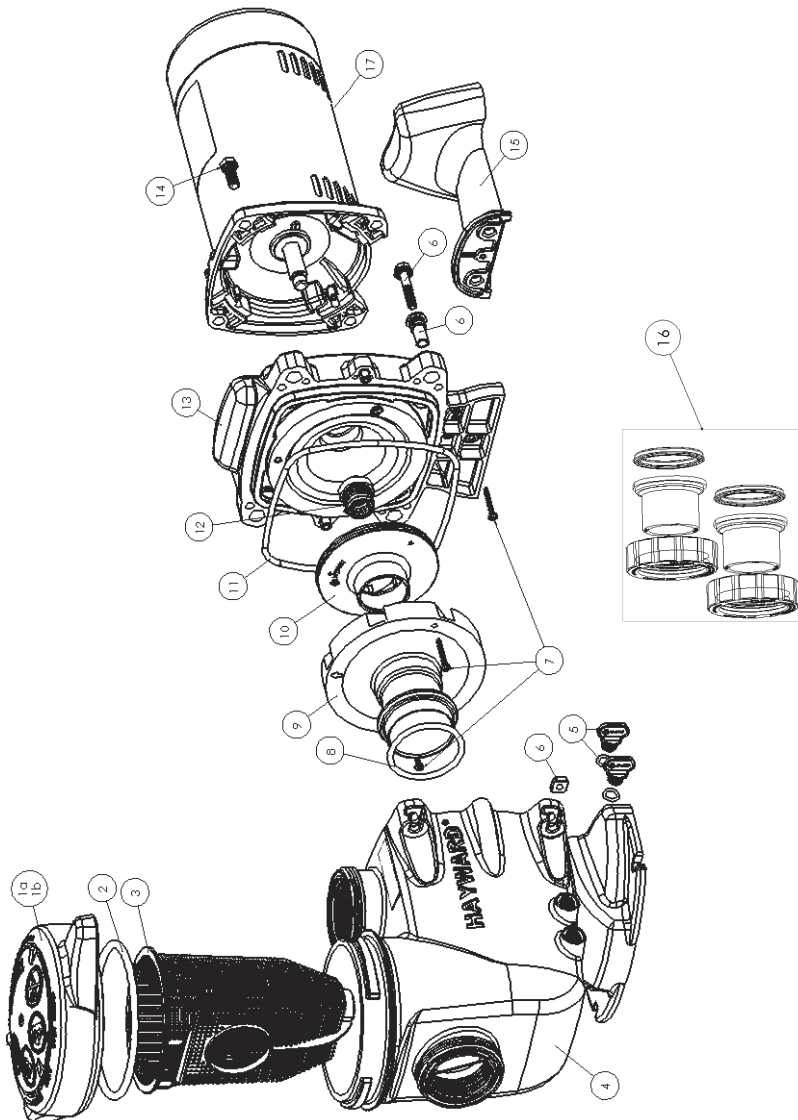
SP3200 SERIE

N°	Mod. SP32081	Mod. SP32111	Mod. SP32161	Mod. SP3220X	Mod. SP3230X
1	SP3200UNKIT63	SP3200UNKIT63	SP3200UNKIT63	SP3200UNKIT63	SP3200UNKIT63
2	SPX3200UG	SPX3200UG	SPX3200UG	SPX3200UG	SPX3200UG
3	SPX3200A	SPX3200A	SPX3200A	SPX3200A	SPX3200A
4a	SPX3200DLS	SPX3200DLS	SPX3200DLS	SPX3200DLS	SPX3200DLS
4b***	SPX3200DLSB	SPX3200DLSB	SPX3200DLSB	SPX3200DLSB	SPX3200DLSB
5	SPX3200S	SPX3200S	SPX3200S	SPX3200S	SPX3200S
6	SPX3200M	SPX3200M	SPX3200M	SPX3200M	SPX3200M
7	SPX3200Z8	SPX3200Z8	SPX3200Z8	SPX3200Z8	SPX3200Z8
8	SPX4000Z1	SPX4000Z1	SPX4000Z1	SPX4000Z1	SPX4000Z1
9	SPX3200B3	SPX3200B3	SPX3200B3	SPX3200B3	SPX3200B3
10	SPX3200Z1	SPX3200Z1	SPX3200Z1	SPX3200Z1	SPX3200Z1
11	SPX3021R	SPX3021R	SPX3021R	SPX3021R	SPX3021R
12	SPX3207C	SPX3210C	SPX3215C	SPX3220C	SPX3230C
13	SPX3200SA	SPX3200SA	SPX3200SA	SPX3200SA	SPX3200SA
14	SPX3200T	SPX3200T	SPX3200T	SPX3200T	SPX3200T
15	SPX3200E	SPX3200E	SPX3200E	SPX3200E	SPX3200E
16	SPX3200Z211	SPX3200Z211	SPX3200Z211	SPX3200Z211	SPX3200Z211
17	SPX3200Z3	SPX3200Z3	SPX3200Z3	SPX3200Z3	SPX3200Z3
18	SPX3200Z5	SPX3200Z5	SPX3200Z5	SPX3200Z5	SPX3200Z5
19	SPX4000FG	SPX4000FG	SPX4000FG	SPX4000FG	SPX4000FG
20	SPX3200GA	SPX3200GA	SPX3200GA	SPX3200GA	SPX3200GA
21*	SPX0550MSF	SPX0750MSF	SPX1100MSF	SPX1500MSF	SPX2200MSF
21**	-	-	-	SPX1500TSF	SPX2200TSF

* Single phase - Monofásé - Wechselstrommotor
Monofásicos - Monofase - Eenfasige - Monofásicos.

** Three phase - Triphasé - Drehstrommotor - Trifásicos
Trifase - Driefasige - Trifásicos.

*** PHMB

SP2700 SERIE

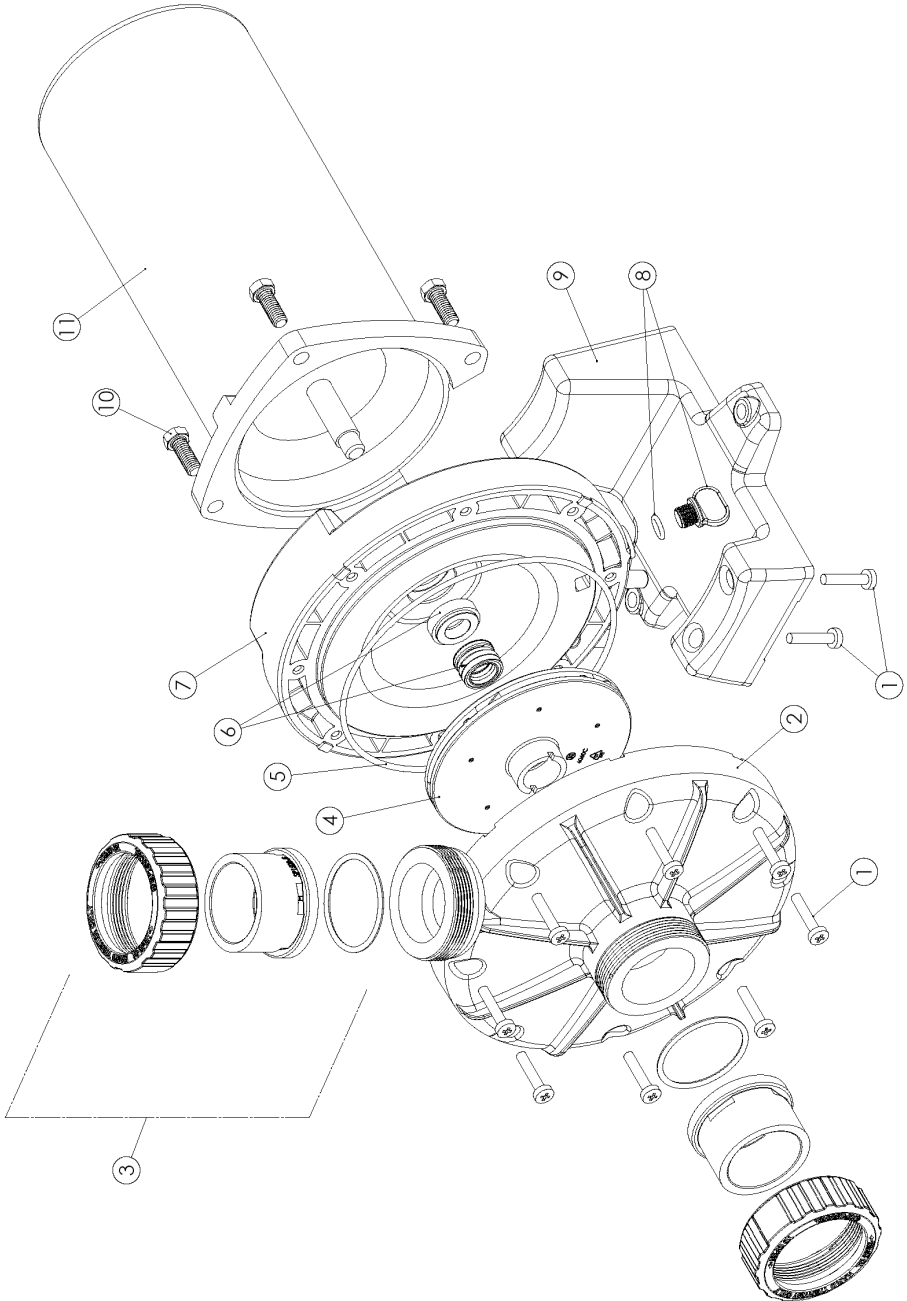
N°	Mod. SP2705XE81	Mod. SP2707XE11X	Mod. SP2710XE16X	Mod. SP2715XE22X	Mod. SP2720XE25X
1a	SPX2700DLS	SPX2700DLS	SPX2700DLS	SPX2700DLS	SPX2700DLS
1b***	SPX2700DLSB	SPX2700DLSB	SPX2700DLSB	SPX2700DLSB	SPX2700DLSB
2	SPX2700Z4	SPX2700Z4	SPX2700Z4	SPX2700Z4	SPX2700Z4
3	SPX2700M	SPX2700M	SPX2700M	SPX2700M	SPX2700M
4	SPX2700A	SPX2700A	SPX2700A	SPX2700A	SPX2700A
5	SPX4000FG	SPX4000FG	SPX4000FG	SPX4000FG	SPX4000FG
6	SPX2700ZPAK	SPX2700ZPAK	SPX2700ZPAK	SPX2700ZPAK	SPX2700ZPAK
7	SPX2700Z3	SPX2700Z3	SPX2700Z3	SPX2700Z3	SPX2700Z3
8	SX0220Z2	SX0220Z2	SX0220Z2	SX0220Z2	SX0220Z2
9	SPX2700B	SPX2700B	SPX2700B	SPX2700B	SPX2700B
10	SPX2707CM	SPX2707C	SPX2710C	SPX2715C	SPX2720C
11	GMX0600F	GMX0600F	GMX0600F	GMX0600F	GMX0600F
12	SPX2700SA	SPX2700SA	SPX2700SA	SPX2700SA	SPX2700SA
13	SPX2700E	SPX2700E	SPX2700E	SPX2700E	SPX2700E
14	SPX3200Z5	SPX3200Z5	SPX3200Z5	SPX3200Z5	SPX3200Z5
15	SPX2700G	SPX2700G	SPX2700G	SPX2700G	SPX2700G
16	SP2700UNKIT50	SP2700UNKIT50	SP2700UNKIT50	SP2700UNKIT50	SP2700UNKIT50
17*	SPX0550MSF	SPX0550MSF	SPX0750MSF	SPX1100MSF	SPX1500MSF
23**	-	SPX0550TSF	SPX0750TSF	SPX1100TSF	SPX1500TSF

* Single phase - Monofásé - Wechselstrommotor
Monofásicos - Monofase - Eenfasige - Monofásicos.

** Three phase - Triphasé - Drehstrommotor - Trifásicos
Trifase - Driefasige - Trifásicos.

*** PHMB

SP6050 BOOSTER PUMP



N°	Mod. SP6050
1	SPX6060Z1
2	SPX6060A
3	SP1500UNPAKE
4	SPX6050C
5	SPX6060S
6	SPX2700SA
7	SPX6060E
8	SPX4000FG
9	SPX6060G
10	SPX3200Z5
11	SPX0750MSF

CONDITIONS DE GARANTIE

Tous les produits HAYWARD sont garantis contre tous vices de fabrication ou de matière pendant une période d'une année à compter de la date d'achat. Toute demande de garantie devra être accompagnée d'une preuve d'achat justifiant sa date. Nous vous incitons donc à conserver votre facture.

La garantie HAYWARD est limitée à la réparation ou au remplacement, au choix d'HAYWARD, des produits défectueux pour autant qu'ils aient subi un emploi normal, en accord avec les prescriptions mentionnées dans leur manuel d'utilisation, que le produit n'ait été modifié d'aucune sorte et utilisé uniquement avec des composants et des pièces HAYWARD. Les dommages dus au gel et aux attaques d'agents chimiques ne sont pas garantis.

Tous les autres frais (transport, main-d'œuvre...) sont exclus de la garantie.

HAYWARD ne pourra être tenu pour responsable d'aucun dommage direct ou indirect provenant de l'installation, du raccordement ou du fonctionnement incorrect d'un produit.

Pour faire jouer une garantie et demander la réparation ou le remplacement d'un article, adressez vous à votre revendeur. Aucun retour de matériel à notre usine ne sera accepté sans notre accord écrit préalable.

Les pièces d'usure ne sont pas couvertes par la garantie.

WARRANTY CONDITIONS

HAYWARD warrants its products free from defects in material and workmanship for a period of one year from the date of purchase. A purchase proof with its date must be enclosed for any request for warranty. We invite you to keep your receipt.

HAYWARD warranty is limited to the replacement or repair, at its option, of defective products that have been used in normal conditions and according to the instructions leaflet, with no change in the product and that have been working only with genuine HAYWARD parts. Frost and chemical reaction damages are excluded of the warranty.

HAYWARD will not be responsible for any other costs (removal, labor...), neither direct or indirect damages caused by malfunction of a product.

To initiate a warranty claim and ask for repair or replacement of a product, please contact your dealer. No shipment to our factory will be accepted without our preliminary written acceptance.

Wear parts are excluded of the warranty.

GARANTIE BEDINGUNGEN

HAYWARD Produkte unterliegt einer Garantie auf Material und Verarbeitungsfehler von einem Jahr, gerechnet ab dem Versanddatum. Zur besseren Kontrolle dieses Datums bitten wir Sie daher, Ihre Rechnung aufzubewahren.

Die HAYWARD Garantie beschränkt sich auf den kostenlosen Austausch oder die Reparatur des in Frage kommenden Produktes. Die Entscheidung hierüber obliegt uns, und berücksichtigt u.a. einen normalen Gebrauch des Produktes, gemäß den Gebrauchshinweisen. Es darf kein Teil des Produktes ausgetauscht werden und zum Betrieb dürfen ausschließlich Teile von HAYWARD verwendet werden.

Frostschäden und Schäden durch chemische Produkte sind von der Garantie ausgeschlossen.

Darüber hinaus übernimmt HAYWARD keine Kosten die direkt oder indirekt durch den eventuellen Fehler eines Produktes aufgetreten sind (Ausbau, Transport, u.s.w....)

Um eine Garantie anzumelden wenden Sie sich bitte an Ihren Schwimmbadhändler. Aus organisatorischen Gründen können wir eine unerlaubt an uns geschicktes Teil nicht bearbeiten.

Verschleißteile sind von der Garantie ausgeschlossen.

CONDICIONES DE GARANTIA

Todos los productos HAYWARD están garantizados contra todo vicio de construcción o de material durante un periodo de un año a partir de la fecha de compra. Toda petición de garantía deberá acompañarse con la prueba de compra justificando la fecha de la misma. Aconsejamos conservar siempre su factura.

Nuestra garantía queda limitada al reemplazo sin cargo de las piezas defectuosas, con la condición que los equipos hayan sido empleados normalmente, y de acuerdo con las instrucciones mencionadas en su manual de utilización, la garantía no cubre los productos que después de la expedición han sido manipulados, modificados o empleados para otros usos, o bajo otros modos de empleo, diferentes a los que recomendamos. Los perjuicios ocasionados por las condiciones climatológicas o las producidas por agentes químicos están exentos de garantía. Todo gasto de transporte, mano de obra, estan excluidos de la garantía. HAYWARD no será responsable bajo ningún concepto de perjuicios directos e indirectos causados por el funcionamiento incorrecto de un producto o de sus accesorios.

Para poder cubrir una garantía y pedir la reparación o la sustitución de un artículo, ponerse en contacto con su vendedor habitual. No se podrá enviar ningún material a nuestros almacenes sin previo acuerdo por escrito.

Las piezas de repuesto no están cubiertas pro la garantía.

CONDIZIONI DI GARANZIA

Tutti i prodotti Hayward sono garantiti contro tutti vizi di fabbricazione o di materiale per il periodo di un anno a partire dalla data di acquisto. Tutte le richieste di applicazione della garanzia dovranno essere accompagnate da un documento che ne provi la data di acquisto (conservate copia della fattura).

Hayward potrà riparare o sostituire, a suo insindacabile giudizio. I materiali o i componenti riconosciuti difettosi a condizione che siano stati correttamente installati ed utilizzati, secondo le istruzioni fornite, che non abbiano subito modifiche di alcun genere e siano equipaggiati esclusivamente di ricambi e componenti originali Hayward. I danni provocati dal gelo o da prodotti chimici non sono coperti dalla garanzia.

Hayward non sarà responsabile in alcun modo di danni diretti o indiretti derivati dal non corretto funzionamento di un suo prodotto.

Per attivare la garanzia e richiedere la riparazione o sostituzione di un articolo, consultate il rivenditore di zona. Nessun reso di materiale sarà accettato senza il nostro preventivo accordo scritto.

Le parti di usura non sono coperte della garanzia.

WAARBORGVOORWAARDEN

HAYWARD waarborgt zijn producten tegen alle fabricage- of materiaalfouten voor een termijn van één jaar te rekenen van de datum van aankoop. Ieder beroep op de waarborg zal moeten vergezeld zijn van een bewijs van de datum van aankoop. Daarom raden wij u aan uw rekening te bewaren.

De waarborg van HAYWARD is beperkt tot de vervanging of de herstelling, naargelang van de beslissing van HAYWARD, van gebrekkige producten, mits zij onder de normale voorwaarden en volgens de handleiding gebruikt werden, zonder enige wijziging van het product en met oorspronkelijke HAYWARD onderdelen. Vorst- en chemische beschadiging wordt door de waarborg niet gedekt.

Alle overige kosten (vervoer, werkuren, ...) zijn van de waarborg uitgesloten. HAYWARD kan niet aansprakelijk gesteld worden voor door foute werking van een product veroorzaakte rechtstreekse of onrechtstreekse schade.

Om op de waarborg beroep te doen en de vervanging of herstelling van een product te vragen, dient u zich tot uw dealer te richten. Zonder voorafgaande schriftelijke toestemming worden er op de fabriek geen retourzendingen aanvaard.

Verslijtstukken zijn van de waarborg uitgesloten.

CONDIÇÕES DE GARANTIA

Todos os produtos HAYWARD são garantidos contra vícios de fabrico ou de matéria durante um ano a contar da data de compra. Todo o pedido de garantia deverá ser acompanhado pela prova de compra com a menção da data. Aconselhamos-lhe pois a conservar a factura de compra.

A garantia HAYWARD limita-se à reparação ou à substituição, à escolha da HAYWARD, dos produtos defeituosos, desde que estes tenham sido utilizados normalmente e de acordo com as prescrições mencionadas no Manual de Utilização, que o produto não tenha sido alterado de maneira alguma e que tenha sido utilizado unicamente com componentes e peças HAYWARD. Os danos derivados do gelo e dos ataques de agentes químicos não estão cobertos pela garantia.

São excluídas da garantia todas as demais despesas (transporte, mão-de-obra, etc.). A HAYWARD não poderá ser tida como responsável por qualquer dano directo ou indirecto derivado do funcionamento incorrecto de um produto.

Para beneficiar de uma garantia e pedir a reparação ou a substituição de um artigo, dirija-se aos seu concessionário. Não será aceite qualquer devolução de material à nossa fábrica sem o nosso acordo prévio por escrito.

As peças de desgaste não são cobertas pela garantia.

Produits bénéficiant d'une extension de garantie
 Product with warranty extension
 Produkte mit erweiterter Garantie
 Productos acogidos a mayor garantía
 Prodotti coperti da garanzia prolungata
 Onderdelen met verlengde waarborg
 Produtos que beneficiam de uma extensão da garantia

Pompe / Pump / Pumpe / Bomba / Pompa / Pomp / Bomba

2
 ans / year / Jahre
 años / anno / jaar / anos



HAYWARD POOL EUROPE

Parc Industriel de la Plaine de l'Ain
Allée des Chênes
01150 Saint-Vulbas
France
<http://www.hayward.fr>

