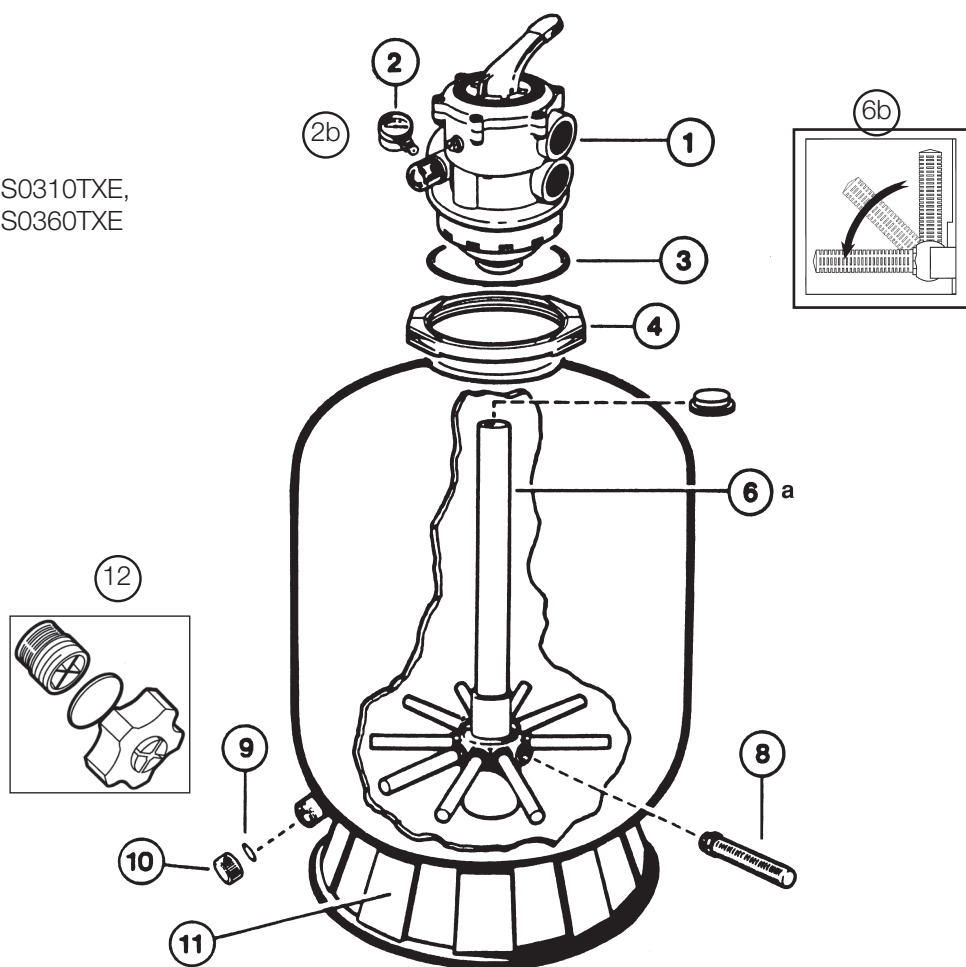


Filtres à sable Top

Top Mount Sand Filters

Sandfilter mit Kopfventil • Filtros de sílex con válvula en cabeza • Filtri a sabbia top

S0014T,
S0144T,
S0166T,
S0210T,
S0244T,
S0246T,
S0310TE, S0310TXE,
S0360TE, S0360TXE



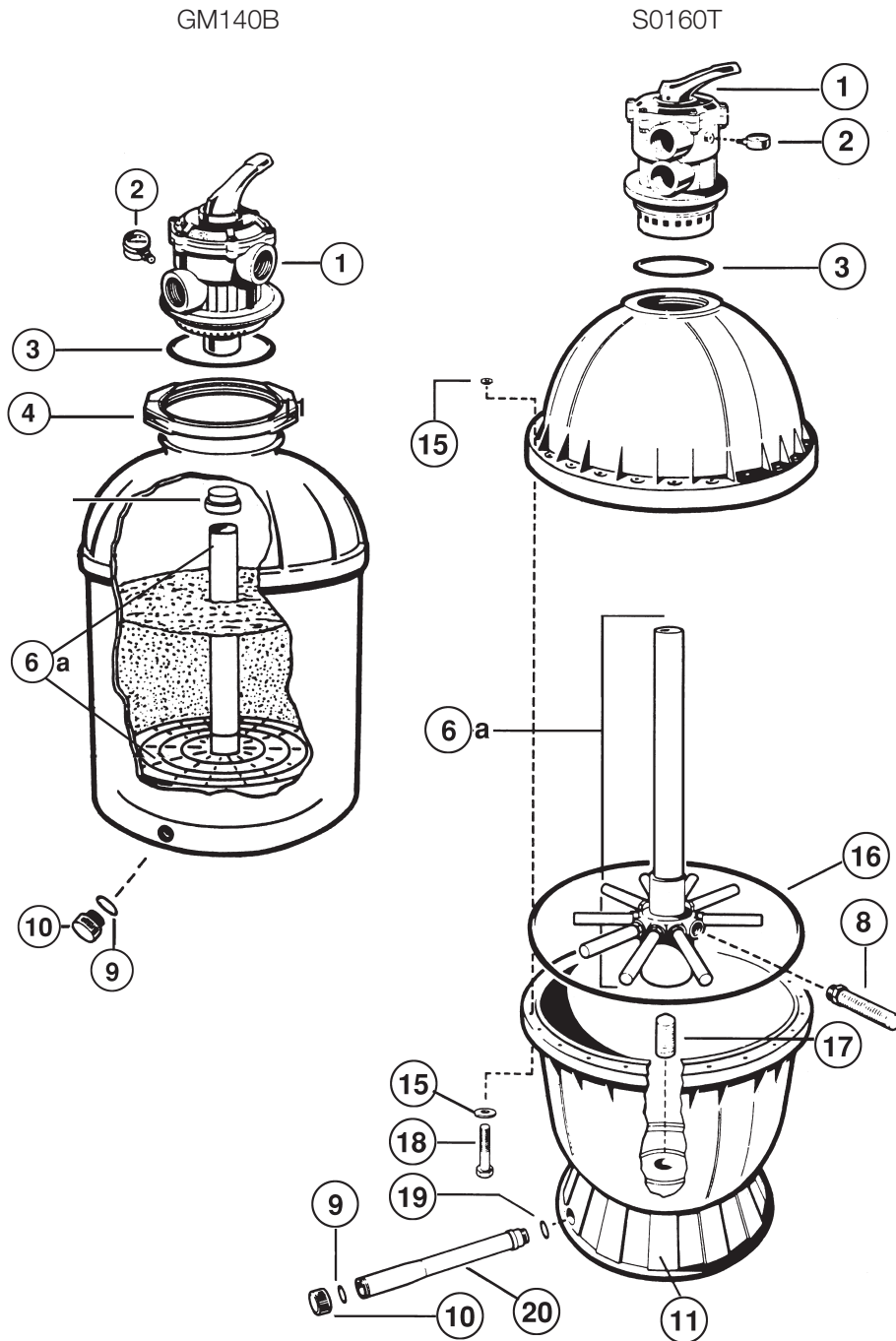
S0014T / S0144T / S0164T / S0166T / S0210T / S0244T / S0246T / S0310TE / S0310TXE / S0360TE / S0360TXE

N°	Description ⁽¹⁾	Nb	Ref
1	Valve • Vanne • Ventill • Válvula • Valvola multiviva • Van de klep • Válvula • Клапан выбора режима работы	1	SP0714TE
	S0014T / S0144T / S0164T / S0166T / S0210T / S0244T / S0246T	1	SP071620E
2	Pressure Gauge • Manomètre • Manometer • Manómetro • Manometro • Manometer • Manómetro • Манометр	1	ECX27086E
2b	Pressure Gauge • Manomètre • Manometer • Manómetro • Manometro • Manometer • Manómetro • Манометр	1	ECX271261
3	Valve O'Ring • Joint torique • O'Ring für ventil • O'Ring del válvula • Guarnizione O'ring della valvola	1	GMX0600F
4	De O-ring van de zeefdekking • O-Ring de tampa do filtro • Уплотнительное кольцо	1	GMX0600NM
	Flange Clamps • Collier de serrage • Spanning • Abrazadera • Fascetta di fassaggio • Klembeugel • Colar serrage • Хомут	1	SX0310N
6a	Lateral holder with center pipe • Diffuseur inférieur avec tube central • Verteilersitz mir Rohr • Asiento de crepinas con tubo	1	GMX0152DA2
	Collettore aspirazione • Verdeler • Retire o difusor • Центральная труба с креплением сепараторов	1	SX0210DA2
	S0164T / S0166T	1	SX0244DA2
	S0210T	1	SX0310DA
	S0244T / S0246T	1	SX0360DA
6b	Folding umbrella lateral assembly • Diffuseur inférieur avec crépines et tube central	1	GMX0152DA2
	Niedrigerer Zerstäuber mit Saugkörben und zentraler Röhre • Difusor inferior con tamices y tubo central	1	SX0210DA2
	Diffusore inferiore con filtri e tubo centrale • Lagere verspreider met crépines en centrale buis	1	SX0244DA2
	Difusor inferior com franjas e tubo central • Шарнир крепления сепаратора	1	SX0310DA
	S0164T / S0166T	1	SX0310DA
8	Lateral • Crépine • Verteiler • Crepina • Candeletta • Draadfilters • Ralos • Сепаратор	10	SX0200Q
	S0164T / S0166T	10	SX0240D
	S0210T / S0244T	10	SX0310HA
9	Drain gasket • Joint de bouchon de vidange • Entleerungstopfendichtung • Junta del tapón de vaciado	1	SX0180G
	Guarnizione tappo di spurgo • Verbindingsstuk van stop van olieverversen • Junta de rolha de descarga • Прокладка	1	SX0180H
10	Drain clamp • Bouchon de vidange • Entleerung-stopfen • Tapón de vaciado • Tappo di spurgo • Leegmaakdop	1	SX0180H
11	Esvaziamento • Сливная пробка	1	SX0180LA
	Support stand • Socle • Socket • Base de suporte • Base d'appoggio • Sokkel • Base • Подставка	—	—
	S0014T	1	SX0164B
	S0144T / S0164T / S0166T	1	SX0200J
—	S0210T / S0244T	1	SX0310J
	S0310TE / S0360TE	1	SX0200H
12	Strainer of draining • Crépines de vidange • Leckagesaugkorf • Tamiz de drenaje • Filtro di drenaggio • Draadfilters	1	SX0200H
—	Ralos • Сетка сливного отверстия	1	SX0200H
	Drain clamp • Bouchon de vidange • Entleerung-stopfen • Tapón de vaciad • Tappo di spurgo • Leegmaakdop	1	SX0180LA
—	Esvaziamento • Сливная пробка	1	SX0180LA

Filtres à sable Top

Top Mount Sand Filters

Sandfilter mit Kopfventil • Filtros de sílex con válvula en cabeza • Filtri a sabbia top



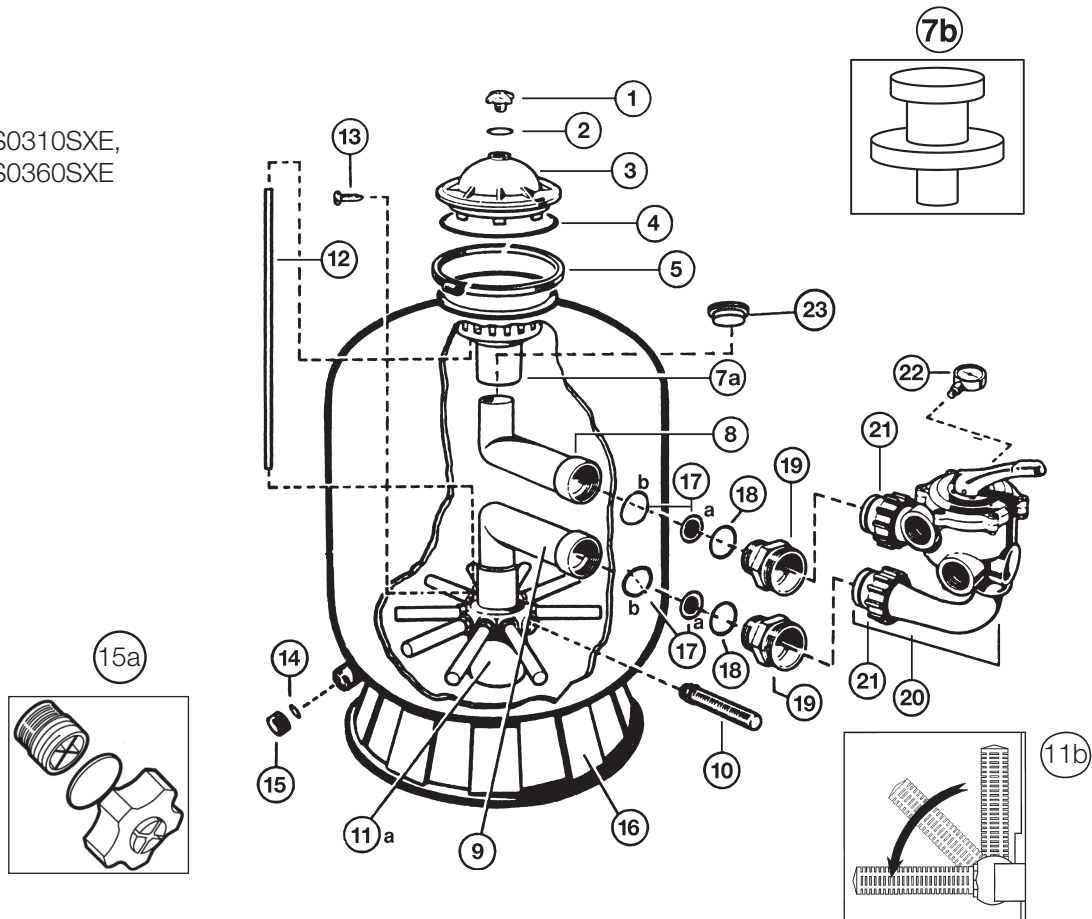
GM140B / S0160T

N°	Description ⁽¹⁾	Nb	Ref
1	Valve • Vanne • Ventill • Válvula • Valvola multivia • Van de klep • Válvula • Клапан выбора режима работы S0160T	1	SP07121
2	Pressure Gauge • Manomètre • Manometer • Manómetro • Manometro • Manometer • Manómetro • Манометр	1	ECX27086E
3	Valve O'Ring • Joint torique • O'Ring für ventil • O'Ring del válvula • Guarnizione O'ring della valvola De O-ring van de zeefdekking • O-Ring de tampa do filtro • Уплотнительное кольцо S0160T	1	SX0200Z6
	GM140B	1	GMX0600F
4	Flange Clamps • Collier de serrage • Spanning • Abrazadera • Fascetta di fassaggio • Klembeugel • Colar serrage • Хомут GM140B	1	GMX0600NM
6a	Lateral holder with center pipe • Diffuseur inférieur avec tube central • Verteilersitz mir Rohr Asiento de crepinas con tubo • Collettore aspirazione • Verdeler • Retire o difusor Центральная труба с креплением сепараторов S0160T	1	SX0160QA
8	Lateral • Crépine • Verteiler • Crepina • Candeletta • Draadfilters • Ralos • Сепаратор S0160T	1	SX0200Q
9	Drain gasket • Joint de bouchon de vidange • Entleerungstopfendichtung • Junta del tapón de vaciado Guarnizione tappo di spurgo • Verbindingsstuk van stop van olieverversen • Junta de rolha de descarga • Прокладка GM140B	1	GMX0152Z4A
	S0160T	1	SX0200Z9
10	Drain clamp • Bouchon de vidange • Entleerung-stopfen • Tapón de vaciado • Tappo di spurgo • Leegmaakdop Esvaziamento • Сливная пробка GM140B	1	GMX0152Z4A
	S0160T	1	SX0200Z8
11	Support stand • Socle • Sockel • Base de suporte • Base d'appoggio • Sokkel • Base • Подставка S0160T	—	SX0200J
15	1/4 x 1 1/6" O D.Flat washer • Rondelle plate • Flach Scheibe • Arandela • Rondella piatta • Vlak schijfje Disco plano • Шайба S0160T	32	ECX1077
16	O'ring • Joint torique de cuve • O'ring • Junta tórica • Guarnizione O'ring • De O-ring van de zeefdekking O-Ring de tampa do filtro • Уплотнительное кольцо S0160T	1	SX0160Z1
17	Strainer of draining • Crépines de vidange • Leckagesaugkorf • Tamiz de drenaje • Filtro di drenaggio • Draadfilters Ralos • Сетка сливного отверстия S0160T	1	SX0200H
18	Hex. Head Bolt • Boulon hexagonal • Sechskantbolzen • Perno cabeza hexagonal • Bullone a testa esagonale Zeshoekige bout • Perno hexagonal • Болт с шестигранной головкой S0160T	16	ECX1642215
19	Drain pipe O'Ring • Joint torique de vidange • Entleerungs O'Ring • Junta tórica de vaciado • Guarnizione O'ring di chiusura De O-ring van de zeefdekking • O-Ring de tampa do filtro • Уплотнительное кольцо S0160T	1	SX0200Z14
20	Drain pipe (with Cap & Gasket) • Tube de vidange complet • Entleerungsrohr (Komplett) • Tubo de vaciado (Completo) Cannuccia di chiusura completa • Volledige buis van olieverversen • Tubo de descarga completo Сливная трубка с пробкой и прокладками	1	SX0200EB

Filtres à sable Side

Side mount sand filters

S0166S,
S0210S,
S0244S,
S0246S,
S0310SE, S0310SXE,
S0360SE, S0360SXE



S0166S / S0210S / S0244S / S0310SE / S0310SXE / S0360SE / S0360SXE

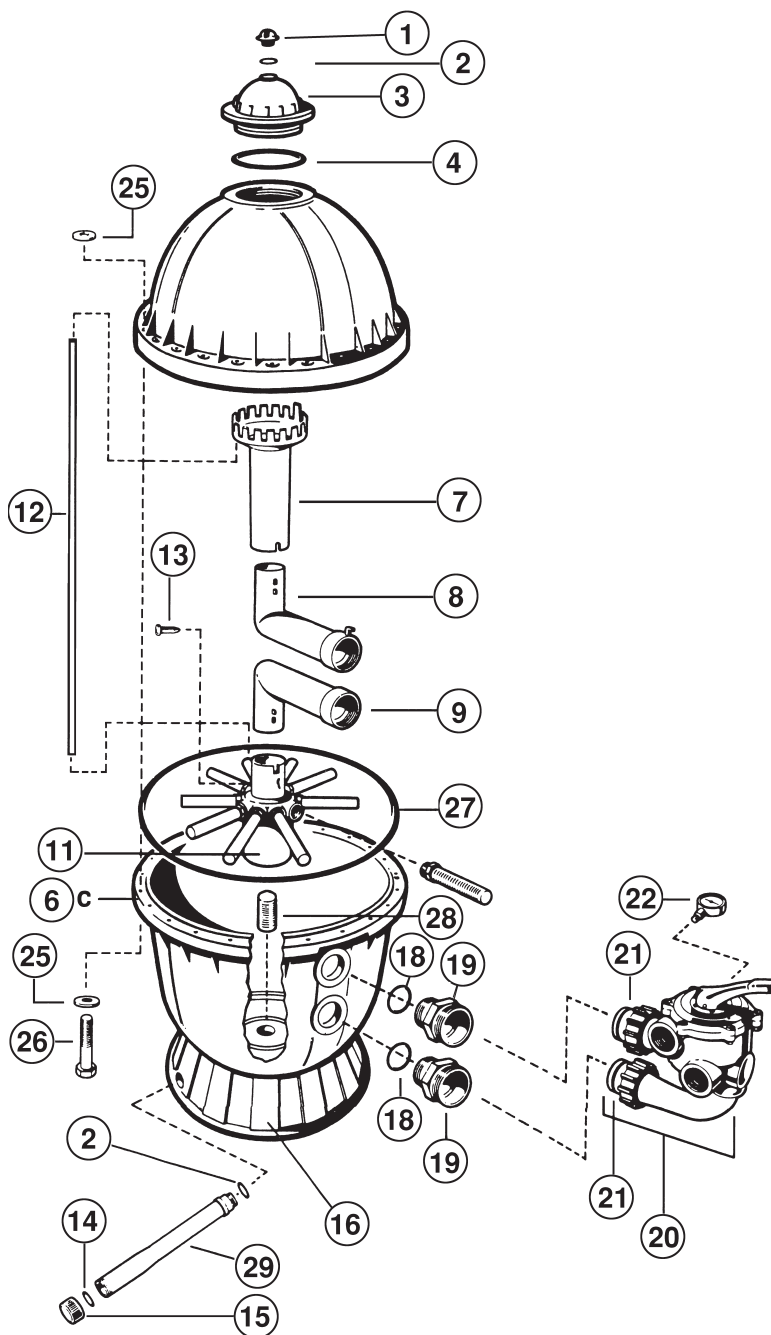
N°	Description ⁽¹⁾	Nb	Ref
1	Manual air relief cap • Purgeur manuel • Entlüftungsschraube • Purgador • Spurgo aria • Handaftapkraan • Purga de ar Регулируемый воздушный клапан	1	SX0200G
2	Air relief cap O'Ring • Joint torique de purgeur • O'Ring Entlüftungsschraube • O'Ring de purgador Guarnizione O'ring dello spurgo • De O-ring van de zeefdekking • O-Ring de tampa do filtro • Уплотнительное кольцо	1	SX0200Z5
3	Lid • Dôme • Deckel • Domo • Coperchio • Koepel • Tampa • Крышка	1	SX0244K
4	Lid O'Ring • Joint torique de dôme • Deckel O'Ring • O'Ring de domo • Guarnizione O'ring della coperchio • Koepel o'ring O-Ring de Cúpula • Уплотнительное кольцо	1	GMX0600F
5	Flange Clamps • Collier de serrage • Spanning • Abrazadera • Fascetta di fassaggio • Klembeugel • Colar serrage • Хомут	1	GMX0600NM
	S 0166 S / S 0210 S / S 0244 S	1	SX0310N
	S 0310 SE/S 0360 SE	1	
7a/7b	Diffuser • Diffuseur supérieur • Verteiler • Difusor • Diffusore • Verdeler • Retire o difusor • Диффузор	1	SX0244G
	S0166S / S0210S / S0310SE / S0360SE	1	SX0200L
	S0244S	1	
8	Top elbow • Coude supérieur • Oberer Winkel • Codo superior • Gomito superiore • Hogere elleboog • Cotovelo superior Верхнее колено	1	SX0166CD
	S0166S	1	SX0210CD
	S0210S	1	SX0244CD1E
	S0244S	1	S0310CD2
	S0310SE	1	SX03110CD2FW
	S0310SXE	1	SX0360CD
	S0360SE	1	

S0166S / S0210S / S0244S / S0310SE / S0310SXE / S0360SE / S0360SXE

N°	Description ⁽¹⁾	Nb	Ref
9	Bottom elbow • Coude inférieur • Untererwinkel • Codo inferior • Gomito inferiore • Lagere elleboog Cotovelo inferior • Нижнее колено		
	S0166S	1	SX0166CD
	S0210S	1	SX0210CD
	S0244S	1	SX0244CD2E
	S0310SE	1	SX0310CD2
	S0310SXE	1	SX03110CD2FW
	S0360SE	1	SX0360CD
8 + 9	S0360SXE	1	SX0360CDFW
10	Lateral • Crépine • Verteiler • Crepina • Candeletta • Draadfilters • Ralos • Сепаратор		
	S0166S / S0210S	10	SX0200Q
	S0244S	10	SX0240D
	S0310SE / S0360SE	10	SX0310HA
11a	Lateral holder with center pipe • Diffuseur inférieur avec tube central • Verteilersitz mir Rohr • Asiento de crepinas con tubo Collettore aspirazione • Verdeler • Retire o difusor • Центральная труба с креплением сепараторов		
	S0166S	1	SX0200MA
	S0210S / S0244S / S0310SE / S0360SE	1	SX0240MAE
11b	Lateral holder with center pipe • Diffuseur inférieur avec tube central • Verteilersitz mir Rohr • Asiento de crepinas con tubo Collettore aspirazione • Verdeler • Retire o difusor • Центральная труба с креплением сепараторов		
	S0166S	1	SX0164DA3E
	S0210S	1	SX0242MA
	S0244S	1	SX0242MA1
	S0310SE	1	SX0242MA2
	S0360SE	1	SX0242MA3
12	Air relief tube • Tube de purge d'air • Entlüftungsrohr • Tubo de evacuación de aire • Tubo spurgo aria Buis van ontluchting • Tubo purge de ar • Трубка воздушного клапана		
	S0244S	1	CX1100Z4
	S0360SE	1	SX0360Z2
13	Air relief tube screw • Vis de tube purgeur • Entlüftungrohrschraube • Tornillo del tubo de evacuación de aire Vite dello spurgo aria • Schroef van ontluchting • Parafuso purge de ar • Винт крепления трубки	1	SX0200Z2
14	Drain cap gasket • Joint de bouchon de vidange • Entleerungstofdichtung • Junta del tapón de vaciado Guarnizione tappo di spurgo • Stop van olieverversen • O-Ring de dreño • Прокладка	1	SX0180G
15	Drain clamp • Bouchon de vidange • Entleerung-stopfen • Tapón de vaciado • Tappo di spurgo • Leegmaakdop Esvaziamento • Сливная пробка	1	SX0180H
15a	Drain clamp • Bouchon de vidange • Entleerung-stopfen • Tapón de vaciado • Tappo di spurgo • Leegmaakdop Esvaziamento • Сливная пробка	1	SX0180LA
16	Support stand • Socle • Sockel • Base de suporte • Base d'appoggio • Sokkel • Base • Подставка		
	S0166S	1	SX0164B
	S0210S / S 0244S	1	SX0200J
	S0310SE / S 0360SE	1	SX0310J
17a	Bulkhead spacer • Adaptateur d'étanchéité • Anpassungring • Adaptador de estanquidad • Adattatore di tenuta Dichtheidsadepster • Adaptador de impermeabilidade • Втулка		
	S0166S / S0210S / S0244S / S0310SE	2	SX0244DE
	S0360SE / S0310SXE / S0360SXE	2	SX0360DE
	S0310SXE / S0360SXE	2	SX0360E
17b	Spacer O'Ring • Joint torique d'adaptateur • O'Ring für Anpassungring • Junta del adaptador de estanquidad Guarnizione O'ring dell'adattatore • O'ring Dichtheidsadepster • Junta tórica de adaptador • Уплотнительное кольцо		
	S0166S / S0210S / S0244S / S0310SE	2	SX0244DE1
	S0360SE / S0310SXE / S0360SXE	2	SX0360Z1
18	Bulkhead fitting O'Ring • Joint torique de traversée de paroi • O'Ring für Wanddurchführungsdichtung O'Ring del traversera de pared • Guarnizione O'ring del passante • O'ring Overtocht van wand • O-Ring de Passamuros • Фитинг		
	S0166S / S0210S / S0244S / S0310SE	2	SX0220Z2
	S0360SE / S0310SXE / S0360SXE	2	SX0360Z1
19	Bulkhead fitting • Traversée de paroi • Wanddurchführung • Traversa de pared • Passante • Overtocht van wand Passamuros • Фитинг		
	S0166S / S0210S / S0244S / S0310SE	2	SX0200DL1
	S0310SXE	2	SX0244P
	S0360SE / S0360SXE	2	SX0311F
20	Valve • Vanne • Ventil • Válvula • Valvola multivia • Van de klep • Válvula • Клапан выбора режима работы		
	S0166S	1	SP0710X32E
	S0210S / S0244S	1	SP0710X62E
	S0310SE / S0360SE	1	SP0715X62E
21	Valve O'Ring • Joint torique de vanne • O'Ring für Ventil • O'Ring del válvula • Guarnizione O'ring della valvola O'ring van de Klep • Junta tórica de Válvula • Уплотнительное кольцо	2	SX0200Z4
22	Pressure Gauge • Manomètre • Manometer • Manómetro • Manometro • Manometer • Manómetro • Манометр	1	ECX27086E
22bis	Pressure Gauge • Manomètre • Manometer • Manómetro • Manometro • Manometer • Manómetro • Манометр	1	ECX271261
*	Strainer of draining • Crépines de vidange • Leckagesaugkorf • Tamiz de drenaje • Filtro di drenaggio • Draadfilters Ralos • Сетка сливного отверстия	1	SX0200H

Filtres à sable Side

Side mount sand filters



S0200S

N°	Description ⁽¹⁾	Nb	Ref
1	Manual air relief cap • Purgeur manuel • Entlüftungsschraube • Purgador • Spurgo aria • Handaftapkraan Purga de ar • Регулируемый воздушный клапан	1	SX0200G
2	Air relief cap O'Ring • Joint torique de purgeur • O'Ring Entlüftungsschraube • O'Ring de purgador Guarnizione O'ring dello spurgo • De O-ring van de zeefdekking • O-Ring de tampa do filtro Уплотнительное кольцо воздушного клапана	1	SX0200Z5
	--> 81	1	SX0200Z14
	81 -->	1	SX0200Z5
3	Lid • Dôme • Deckel • Domo • Coperchio • Koepel • Tampa • Крышка	1	SX0200K
4	Lid O'Ring • Joint torique de dôme • Deckel O'Ring • O'Ring de domo • Guarnizione O'ring della coperchio Koepel o'ring • O-Ring de Cúpula • Уплотнительное кольцо крышки	1	SX0200Z6
7a/7b	Diffuser • Diffuseur • Verteiler • Difusor • Diffusore • Verdeler • Retire o difusor • Диффузор	1	SX0200L
8	Top elbow • Coude supérieur • Oberer Winkel • Codo superior • Gomito superiore • Hogere elleboog • Cotovelo superior Верхнее колено	1	SX0200C
9	Bottom elbow • Coude inférieur • Unterer Winkel • Codo inferior • Gomito inferiore • Lagere elleboog • Cotovelo inferior Нижнее колено	1	SX0200C1
11	Lateral holder • Sièges des crépines • Verteilersitz • Asiento de crepinas • Collettore • Draadfilters • Ralos Крепление сепараторов	1	SX0200MA
12	Air relief tube • Tube de purge d'air • Entlüftungrohr • Tubo de evacuación de aire • Tubo spurgo aria Buis van ontluchting • Tubo purge de ar • Трубка воздушного клапана	1	SX0200Z1
13	Air relief tube screw • Vis de tube purgeur • Entlüftungrohrschraube • Tornillo del tubo de evacuación de aire Vite dello spurgo aria • Schroef van ontluchting • Tornillo purge de ar • Винт крепления трубки	1	SX0200Z2
14	Drain cap gasket • Joint de bouchon de vidange • Entleerungstofdichtung • Junta del tapón de vaciado Guarnizione tappo di spurgo • Stop van olieversen • O-Ring de dreño • Прокладка	1	SX0200Z9
15	Drain clamp • Bouchon de vidange • Entleerung-stopfen • Tapón de vaciado • Tappo di spurgo • Leegmaakdop Esvaziamento • Сливная пробка	1	SX0200Z8
16	Support stand • Socle • Sokkel • Base de suporte • Base d'appoggio • Sokkel • Base • Подставка	1	SX0200J
18	Bulkhead fitting O'Ring • Joint torique de traversée de paroi • O'Ring für Wanddurchführungsdichtung O'Ring del traversera de pared • Guarnizione O'ring del passante • O'ring Overtocht van wand O-Ring de Passamuros • Фитинг	2	SX0200Z3
19	Bulkhead fitting • Traversée de paroi • Wanddurchführung • Traversa de pared • Passante • Overtocht van wand Passamuros • Фитинг	2	SX0200D
20	Valve • Vanne • Ventil • Válvula • Valvola multivia • Van de klep • Válvula • Клапан выбора режима работы	1	SP0710X32E
21	Valve O'Ring • Joint torique de vanne • O'Ring für Ventil • O'Ring del válvula • Guarnizione O'ring della valvola O'ring van de klep • Junta tórica de Válvula • Уплотнительное кольцо	2	SX0200Z4
22	Pressure Gauge • Manomètre • Manometer • Manómetro • Manometro • Manometer • Manómetro • Манометр	1	ECX27086E
25	1/4" x 1 1/6" O.D. flat washer • Rondelle plate • Scheibe Arandela • Rondella piatta • Disco piatto • Vlak schijfje Disco plano • Шайба	48	ECX1077
26	1/4"- 20 x 1-3/4" hex. head bolt • Boulon hexagonal • Sechskantbolzen • Perno abeza hexagonal Bullone a testa esagonale • Zeshoekige bout • Perno hexagonal • Болт с шестигранной головкой	24	ECX1642215
27	Oring • Joint torique de cuve • Oring • Junta tórica • Guarnizione O'ring • De O-ring van de zeefdekking O-Ring de tampa do filtro • Уплотнительное кольцо	1	SX0200Z7
28	Bottom screen • Crépines de vidange • Leckagesaugkorf • Tamiz de drenaje • Filtro di drenaggio • Draadfilters Ralos • Сетка сливного отверстия	1	SX0200H
29	Drain pipe assembly (includes cap & gasket) • Tube de vidange complet • Entlüftungrohr • Tubo de vaciado Cannuccia di chiusura completa • Cannuccia di chiusura completa • Volledige buis van olieversen Tubo de descarga completo • Сливная трубка с пробкой и прокладками	1	SX0200EB

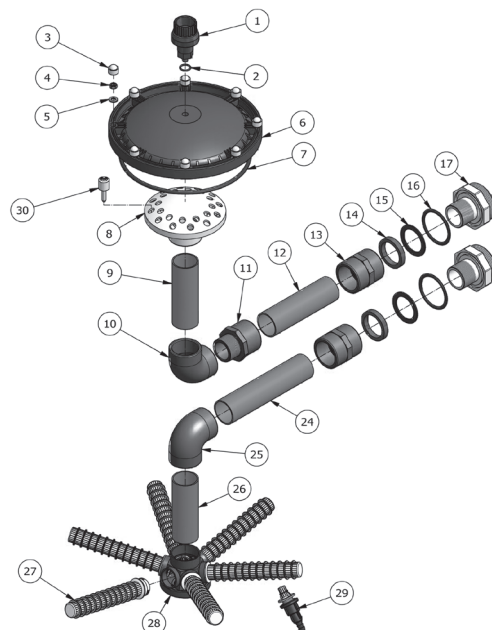
Filtre Polyester

Polyester Filter

Filtern Polyester

Filtro Polyester

Filtri Polyester

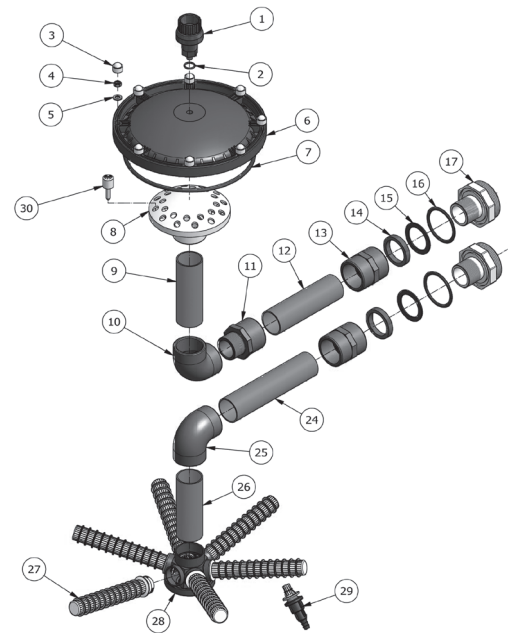


NG520 / NG640

N°	Description ⁽¹⁾	Nb	Ref
1	Manual air relief cap • Purgeur manuel • Entlüftungsschraube • Purgador • Spurgo aria • Handaftapkraan • Purga de ar Регулируемый воздушный клапан	1	NGX440001
2	Air relief valve O'ring • Joint pour purgeur manuel • O'ring Entlüftungsschraube • O'ring de purgadorGuarnizione O'ring dello spurgo • O'ring Handaftapkraan • O-Ring de Purga de ar • Уплотнительное кольцо воздушного клапана	1	NGX440002
3	Cap M8/s13 • Boulons M8/s13 • Bolzen • Perno • Bullone • Bout • Perno • Колпачок	1	NGX440003
4	Nut M8 • Ecrours M8 • Gegenmutterschraube • Tuerca hexagonal • Dado esagonale • Noot • Tuerca • Гайка M8	1	NGX440004
5	Washer 8,4 • Rondelle • Scheibe • Arandela • Rondella • Schijfje • Disco • Шайба 8,4	1	NGX440005
6	Lid • Dôme • Deckel • Domo • Coperchio • Коепел • Tampa • Крышка	1	NGX440006
7	Lid O'Ring • Joint torique de dôme • Deckel O'Ring • O'Ring de domo • Guarnizione O'ring della coperchio Коепел o'ring • O-Ring de Cúpula • Уплотнительное кольцо крышки	1	NGX440007
8	Difuser d50 • Diffuseur • Verteiler • Difusor • Diffusore • Verdeler • Retire o difusor • Диффузор 50	1	NGX440008
9	PVC pipe 50x2,4 • Tuyau PVC 50x2,4 • PVC-Rohr 50x2,4 • Tubo PVC 50x2,4 • Condotto PVC 50x2,4 • Buis 50x2,4 Тубо 50 x 2,4 • ПВХ трубка 50x2,4	1	NGX440009
10	Elbow-mix 90° d50-1 1/2 • Coude 90 ° d 50-11/2 • Winkel • Codo • Gomito • Elleboog • Cotovelo • Колено 90° 50-11/2	1	NGX440010
11	Adaptor socket with external thread d50/d63-11/2 • Adaptateur fileté d50/d63-11/2 • Gezogener Adapter Adaptador ensartado • Adattamento infilato • Adapter contactdoos • Soquete do adaptador • Фитинг 50/63-11/2	1	NGX440011
12	PVC pipe 50x2 • Tuyau PVC 50x2 • PVC-Rohr 50x2 • Tubo PVC 50x2 • Condotto PVC 50x2 • Buis 50x2 • Tubo 50 x 2 ПВХ трубка 50x2	1	NGX440012
13	Adaptor socket with internal thread d50-11/2 • Adaptateur fileté d50-11/2 • Gezogener Adapter • Adaptador ensartado Adattamento infilato • Adapter contactdoos • Soquete do adaptador • Фитинг 50-11/2 BP	1	NGX440013
14	Clamping ring 61x48x10 • Bague de serrage • Klemmring • Anillo que afianza con abrazadera • Anello di fissaggio Het vastklemmen ring • O-Ring dee aperto • Стопорное кольцо 61x48x10	1	NGX440014
15	Gasket 59x80x5 • Joint 59x80x5 • Dichtung 59x80x5 • Junta 59x80x5 • Guarnizione 59x80x5 Huisvestings pakking 59x80x5 • Gaxeta da carcaça 59x80x5 • Прокладка 59x80x5	1	NGX440015
16	Bulkhead O-ring 5,33x66,04 • Joint de traversée de paroi • O'ring für Wanddurchführungsdichtung • O'ring del traversera de pared Guarnizione O'ring del passante • O'ring Overtocht van wand • O-Ring de Passamuros • Уплотнительное кольцо 5,33x66,04	1	NGX440016
17	Bulkhead fitting • Traversée de paroi • Wanddurchführung • Traversa de pared • Passante • Overtocht van wand • Passamuros • Фитинг	1	NGX440017
24	PVC pipe 50x2,4 • Tuyau PVC 50x2,4 • PVC-Rohr 50x2,4 • Tubo PVC 50x2,4 • Condotto PVC 50x2,4 • Buis 50x2,4 Тубо 50 x 2,4 • ПВХ трубка 50x2,4	1	NGX440024
25	Elbow 90° - d50 • Coude 90° - d50 • Winkel • Codo • Gomito • Elleboog • Cotovelo • Колено 90° 50	1	NGX440025
26	PVC pipe 50x2,4 • Tuyau PVC 50x2,4 • PVC-Rohr 50x2,4 • Tubo PVC 50x2,4 • Condotto PVC 50x2,4 • Buis 50x2,4 Тубо 50 x 2,4 • ПВХ трубка 50x2,4	1	NGX440026
27	Lateral (NG520) • Crépine (NG520) • Verteiler (NG520) • Crepina (NG520) • Candeletta (NG520) • Draadfilters (NG520) • Ralos (NG520) Сепаратор (NG520)	1	NGX440027
27	Lateral (NG640) • Crépine (NG640) • Verteiler (NG640) • Crepina (NG640) • Candeletta (NG640) • Draadfilters (NG640) Ralos (NG640) • Сепаратор (NG640)	1	NGX440045
28	Lateral holder • Sièges des crépines • Verteilersitz • Asiento de crepinas • Collettore • Draadfilters • Ralos • Крепление сепараторов	1	NGX440028
29	Drain valve EH-0.2 • Drain • Abflußventil • Tubo de desagüe válvula • Valvola di scarico • Afvoerkanal klep • Válvula de dreño Сливной клапан	1	NGX440029
30	Spray nozzle for hose d8 • Embout pour tuyau d8 • Ende für Rohr • Contera para tubo • Fine per condotto • De pijp van de nevel voor slang Bocal de pulverizador para a mangueira • Воздушная форсунка	1	NGX440030

Filtern Polyester Filtro Polyester Filtri Polyester

NG760



N°	Description ⁽¹⁾	Nb	Ref
1	Air relief valve • Purgeur manuel • Entlüftungsschraube • Purgador • Spurgo aria • Handaftapkraan • Purga de ar Регулируемый воздушный клапан	1	NGX440001
2	Air relief valve O'ring • Joint pour purgeur manuel • O'ring Entlüftungsschraube • O'ring de purgadorGuarnizione O'ring dello spurgo • O'ring Handaftapkraan • Anel-O da Purga de ar • Уплотнительное кольцо воздушного клапана	1	NGX440002
3	Cap M8/s13 • Boulons M8/s13 • Bolzen • Perno • Bullone • Bout • Perno • Колпачок	1	NGX440003
4	Nut M8 • Ecrus M8 • Gegenmutterschraube • Tuerca hexagonal • Dado esagonale • Noot • Tuerca • Гайка M8	1	NGX440004
5	Washer 8,4 • Rondelle • Scheibe • Arandela • Rondella • Schijfje • Disco • Шайба 8,4	1	NGX440005
6	Lid • Dôme • Deckel • Domo • Coperchio • Коепел • Tampa • Крышка	1	NGX440006
7	Lid O'Ring • Joint torique de dôme • Deckel O'Ring • O'Ring de domo • Guarnizione O'ring della coperchio • Коепел o'ring • Anel-O da Cúpula Уплотнительное кольцо крышки	1	NGX440007
8	Difuser d63 • Diffuseur • Verteiler • Difusor • Diffusore • Verdeler • Retire o difusor • Диффузор 63	1	NGX440031
9	PVC pipe 63x2,4 • Tuyau PVC 63x2,4 • PVC-Rohr 63x2,4 • Tubo PVC 63x2,4 • Condotto PVC 63x2,4 • Buis 63x2,4 • Tubo 63 x 2,4 ПВХ трубка 63x2,4	1	NGX440032
10	Elbow-mix 90° d63-2 • Coude 90° d 63-2 • Winkel • Codo • Gomito • Elleboog • Cotovelo • Колено 90° 60-2	1	NGX440033
11	Adaptor socket with external thread d50/d63-2 • Adaptateur fileté d50/d63-2 • Gezogener Adapter • Adaptador ensartado Adattamento infilato • Adapter contactdoos • Soquete do adaptador • Фитинг 50/63-2	1	NGX440034
12	PVC pipe 63*2,4 • Tuyau PVC 63*2,4 • PVC-Rohr 63*2,4 • Tubo PVC 63*2,4 • Condotto PVC 63*2,4 • Buis 63*2,4 • Tubo 63*2,4 ПВХ трубка 63x2,4	1	NGX440035
13	Adaptor socket with internal thread d63-2 • Adaptateur fileté d63-2 • Gezogener Adapter • Adaptador ensartado Adattamento infilato • Adapter contactdoos • Soquete do adaptador • Фитинг 63-2 BP	1	NGX440036
14	Clamping ring 61,5x75,5x8 • Bague de serrage • Klemmring • Anillo que afianza con abrazadera • Anello di fissaggio Het vastklemmen ring • Anel de aperto • Стопорное кольцо 61x48x10	1	NGX440037
15	Gasket 59x80x5 • Joint 59x80x5 • Dichtung 59x80x5 • Junta 59x80x5 • Guarnizione 59x80x5 • Huisvestings pakking 59x80x5 Gaxeta da carcaca 59x80x5 • Прокладка 59x80x5	1	NGX440015
16	Bulkhead O-ring 5,33x66,04 • Joint de traversée de paroi • O'ring für Wanddurchführungsdichtung • O'ring del traversera de pared Guarnizione O'ring del passante • O'ring Overtocht van wand • O-Ring de Passamuros • Уплотнительное кольцо 5,33x66,04	1	NGX440016
17	Bulkhead 2 • Traversée de paroi • Wanddurchführung • Traversa de pared • Passante • Overtocht van wand • Passamuros • Фитинг 2	1	NGX440038
24	PVC pipe 63x2,4 • Tuyau PVC 63x2,4 • PVC-Rohr 63*2,4 • Tubo PVC 63*2,4 • Condotto PVC 63*2,4 • Buis 63*2,4 • Tubo 63 x 2,4 ПВХ трубка 63x2,4	1	NGX440042
25	Elbow 90° - d63 • Coude 90° - d63 • Winkel • Codo • Gomito • Elleboog • Cotovelo • Колено 90° 63	1	NGX440043
26	PVC pipe 63x2,4 • Tuyau PVC 63x2,4 • PVC-Rohr 63x2,4 • Tubo PVC 63x2,4 • Condotto PVC 63x2,4 • Buis 63x2,4 • Tubo 63 x 2,4 ПВХ трубка 63x2,4	1	NGX440044
27	Lateral • Crépine • Crépine • Verteiler • Crepina • Candeletta • Draadfilters • Сепаратор	1	NGX440045
28	Lateral holder • Sièges des crépines • Verteilersitz • Asiento de crepinas • Collettore • Draadfilters • Ralos • Крепление сепараторов	1	NGX440046
29	Drain valve EH-0.2 • Drain • Abflüßventil • Tubo de desagüe válvula • Valvola di scarico • Afvoerkanal klep • Válvula de dreño Сливной клапан	1	NGX440029
30	Spray nozzle for hose d8 • Embout pour tuyau d8 • Ende für Rohr • Contera para tubo • Fine per condotto • De pijp van de nevel voor slang Bocal de pulverizador para a mangueira • Воздушная форсунка	1	NGX440030

(1) Description / Description / Bezeichnung / Descripción / Descrizione / Beschrijving / Descrição / Описание

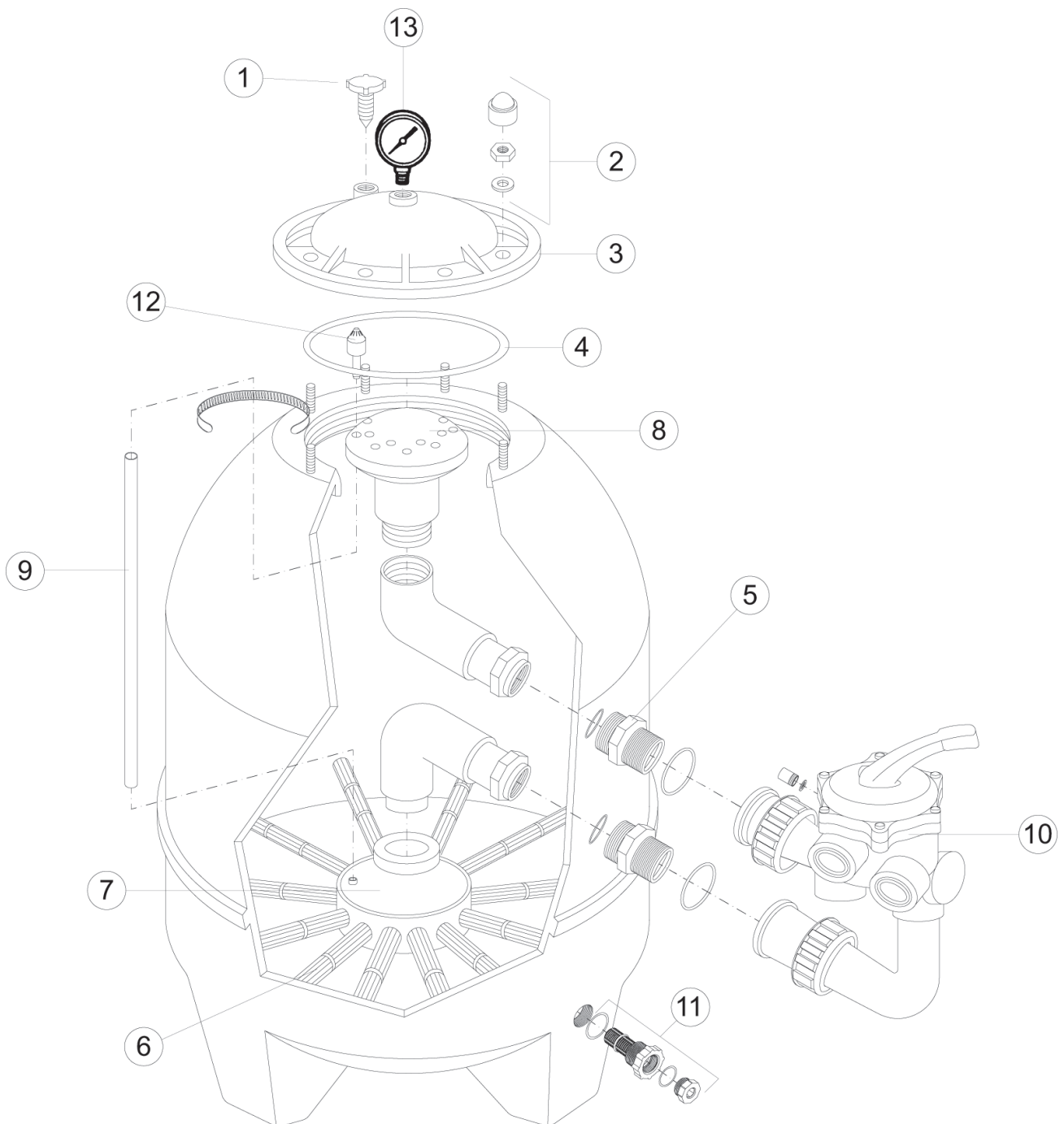
Filtre Polyester

Polyester Filter

Filtern Polyester

Filtro Polyester

Filtri Polyester



NK520 / NK640 / NK760 / NK900

N°	Description ⁽¹⁾	Nb	Ref
1	Manual air relief cap • Purgeur manuel • Entlüftungsschraube • Purgador • Spurgo aria • Purga de ar • Handaftapkraan Регулируемый воздушный клапан	1	NKX12000034
2	Nut • Ecrout • Gegenmutter • Tuerca hexagonal • Dado esagonale • Tuerca • Noot • Гайка	8	NKX12000014
3	Lid Dôme • Deckel • Domo • Coperchio • Tampra • Koepel • Крышка	1	NKXBR010R
4	Lid O'Ring • Joint torique de dôme • Deckel O'Ring • O'Ring de domo • Guarnizione O'ring della coperchio • O-Ring de Cúpula Koepel o'ring • Уплотнительное кольцо крышки	1	NKXBR030R
5	Bulkhead fitting • Traversée de paroi • Wanddurchführung • Traversa de pared • Passante • Passamuros Overtocht van wand • Фитинг	1	NKX0200DL1
6	Lateral • Crépine • Verteiler • Crepina • Candeletta • Ralos • Draadfilters • Сепаратор	1	
	Ø520		NKXR082BCR
	Ø640		NKXR083BCR
	Ø760		NKXR084BCR
	Ø900		NKXR086BCR
7	Lateral holder • Sièges des crépines • Verteilersitz • Asiento de crepinas • Collettore • Ralos • Draadfilters Крепление сепараторов	1	
	Ø520 / Ø640		NKX090CCR
	Ø760 / Ø900		NKXBS091R
8	Difuser • Diffuseur • Verteiler • Difusor • Diffusore • Retire o difusor • Verdeler • Диффузор	1	
	Ø520 / Ø640		NKX070DFR
	Ø760 / Ø900		NKX071DFR
9	Air relief tube • Tube de purge d'air • Entlüftungsrohr • Tubo de evacuación de aire • Tubo spurgo aria • Tubo purge de ar Buis van ontlichting • Трубка воздушного клапана	1	NKX12000064
10	Valve • Vane • Ventil • Válvula • Valvola multivia • Válvula • Van de klep • Клапан выбора режима работы	1	
	Ø520 / Ø640		NG0710X62E
	Ø760 / Ø900		NG0715X62E
11	Drain valve • Drain • Abflußventil • Tubo de desagüe válvula • Valvola di scarico • Válvula de dreño • Afvoerkanaal klep Сливной клапан	1	NKXGR040R
12	Spray nozzle for hose • Embout pour tuyau • Ende für Rohr • Contera para tubo • Fine per condotto Bocal de pulverizador para a mangueira • De pijp van de nevel voor slang • Воздушная форсунка	1	NKX12000054
13	Pressure Gauge • Manomètre • Manometer • Manómetro • Manometro • Manómetro • Manometer • Манометр	1	ECX271261