

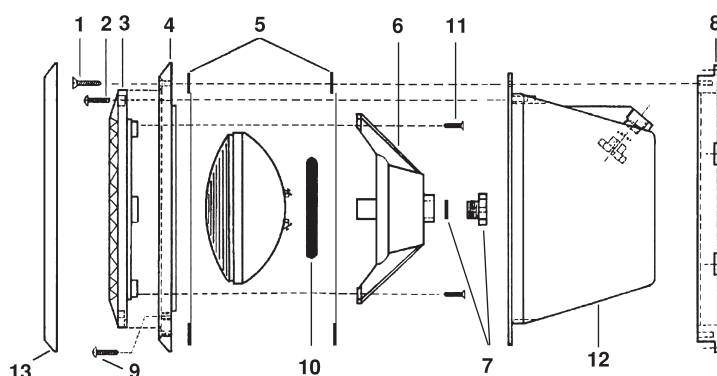
## Pièces à sceller

White goods

Einbauteile • Piezas a empotrar • Accessori di vasca  
Material de encastrar • Inbouwstukken  
Закладные детали

300 W Lights  
Projecteurs 300 W  
Scheinwerfer 300 W  
Proyectoros 300 W  
Proiettori 300 W  
Прожекторы

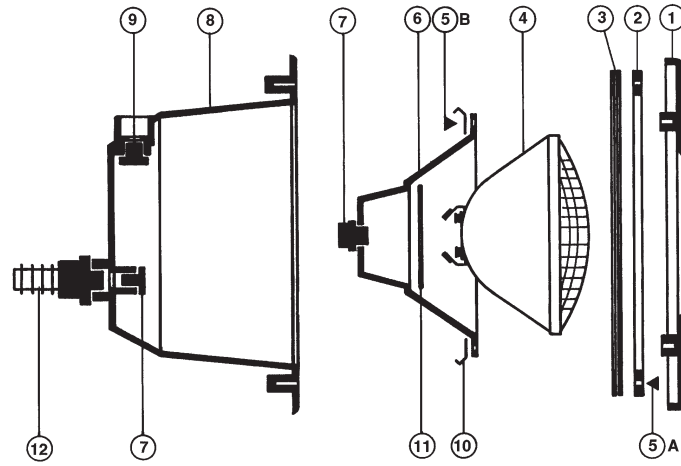
Série SP0512



N°	Description <sup>(1)</sup>	Nb	Ref
1	Flange bolt (10) • Vis de bride (10) • Schraube Flansch (10) • Tornillo de brida (10) • Viti cornice tenuta (10) • Schroeven van teugel (10) • Tornillos de freno (10) • Комплект шурупов	1	SPX0507Z1A
2	Face ring bolt (1) • Vis de couronne frontale (1) • Schraube vorderer Kranz (1) • Tornillo de corona frontal (1) • Vite corona frontale (1) • Schroeven van frontale kroon • Tornillos do anel da cara • Комплект винтов	2	SPX0540Z16E
3	Face ring • Couronne frontale • Vorderer Kranz • Corona frontal • Corona frontale • De ringsbout van het gezicht • O-Ring de cara • Прижимное кольцо	1	SPX0512A
4	Flange • Bride • Flansch • Brida • Cornice tenuta • Flens • Freio • Фланец	1	SPX0507A1
5	Flange gasket • Joint de bride • Flanschdichtung • Junta de brida • Guarnizione cornice • Verbindingsstuk van teugel • Junta de freio • Прокладка	1	SPX0506DE
6	Lamp bracket • Support de lampe • Lampenhalter • Soporte de lámpara • Supporto lampada • Steun van lamp • Apoio de lâmpada • Фиксатор лампы	1	SPX0512B
7	Gland • Presse étoupe • Kabel-Klemme • Presa estopas • Pressacavo • Klier • Imprensa estopa • Сальник	1	SPX0512CKIT
8	Bottom ring • Couronne arrière • Hinterer Kranz • Corona trasera • Corona esterna • De ring van de bodem • Anel inferior • Прижимное кольцо	1	SPX0507D
9	Preliminary mounting bolt (1) • Vis de préfixation (1) • Vorbefestignunsschraube (1) • Tornillo de prefijación (1) • Viti di prefissaggio (1) • Schroef van préfixation (1) • Parafuso de fixação prévia (1) • Комплект винтов	1	SPX0555Z2
10	Lamp O-Ring • Joint torique de lampe • Lampe O-Ring • Junta tórica de lámpara • Guarnizione O'ring lampada • Torisch verbindingsstuk van lamp • Junta tórica de lâmpada • Уплотнительное кольцо	1	SPX0512Z1
11	Lamp bracket bolt (1) • Vis support de lampe (1) • Lampenhalter Schraube (1) • Tornillo soporte de lámpara (1) • Viti fissaggio lampada (1) • Schroef steun van lamp • Parafuso apoio de lâmpada • Комплект шурупов	3	SPX1088M
12	Vinyl niche • Niche liner • Nische Folienbecker • Nicho liner con furda de proteccion • Nicchia per liner • Foliebad • Liner • Корпус для установки под пленку	1	SPX0508A
12	Concrete niche • Niche béton • Nische Betonbecken • Nicho hormigón • Nicchia per cemento • Nische Betonbecken mit Kabelschulzrohr • Nicho hormigón con furda de proteccion • Корпус для установки в бетон	1	SPX0556
13	Cover plate • Enjoliveur • Blende • Embellecedor • Calotta • Dekkings plaat • Placa de tampa • Декоративная панель	1	SPX0507A2
NR	Flexible conduit • Gaine • Kanal • Conducto • Guaina passacavo • Omhulsel • Bainha • Гибкий кабельный канал	1	PRX20018

300 W Lights  
Projecteurs 300 W  
Scheinwerfer 300 W  
Proyectoros 300 W  
Proiettori 300 W  
Прожекторы

Série Premium - Design - Omega



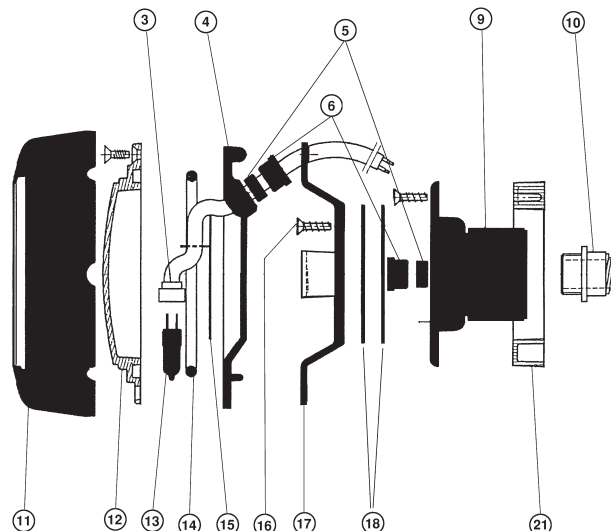
N°	Description <sup>(1)</sup>	Nb	Ref
1	Face Plate • Collettere • Kragen • Collarín • Anello • Aanpassingsring • Colar • Декоративная панель	1	PRX7007
	Design	1	PRDX240
	Omega	1	PROX440
2	Flange • Bride • Flansch • Brida • Cornice tenuta • Flens • Freio • Фланец	1	PRX9513
3	Self-adhesive gasket • Joint autocollant • Selbstklebende Dichtung • Junta adhesiva • Guarnizione autoadesiva • Samengevoegd sticker	1	PRX20008
	Juntas auto-adesivas • Самоклеящаяся прокладка		
4	12v - 300 w lamp • Lampe • Glühbirne • Lámpara • Lampada • Lamp • Lâmpada • Лампа 12 В / 300 Вт	1	PRX20005
5A	Screw set for vinyl model • Sachet de vis pour modèle liner • Schrauben für Folienausführung • Kit de tornillos para modelo liner	1	PRXVS
	Set viti per modelli in liner PVC • Zakje van schroeven • Saquinho de Tornillos • Комплект шурупов для установки под пленку		
5B	Lamp bracket bolt (1) • Vis support de lampe (1) • Lampenhalter Schraube (1) • Tornillo soporte de lámpara (1) • Viti fissaggio lampada (1)	8	SPX1088M
	Schroef Steun van lamp • Parafuso Apoio de lâmpada • Комплект шурупов для крепления пружинных скоб		
6	Bracket • Corps • Gehäuse • Soporte • Supporto • Steun • Suporte • Фиксатор лампы	1	PRX9472
7	Body-niche gland • Presse étoupe corps-niche • Kabelklemme für niche • Prensaestopas cuerpo-nicho • Premisstoppa corpo nicchia	1	PRX20020
	Klier • Imprensa estopa • Сальник		
8	Niche • Niche • Nische • Nicho • Nicchia • Inbouwni • Nicho • Корпус		
	Concrete • Béton • Betonbecken • Hormigón • Cemento • Betonbecken mit Kabelschulzrohr • Hormigón con furda de proteccion • Бетон	1	PRX9470ABS
	Vinyl • Liner • Folienbecker • Liner • Liner • Foliebad • Liner • Пленка	1	PRX9471ABS
9	Niche plug • Bouchon de niche • Verschlussdeckel für Nische • Tapón de nicho • Tappo • Stop • Tapón • Заглушка	1	PRX20021
10	Optical pliers • Pince optique • Klammer • Pinza sujeción óptica • Molletta fissaggio lampada • Optische tang • Pinça óptica	1	PRX9120
	Пружинная скоба		
11	93 x 6 optical ring • Bague optique 93 x 6 • O-Ring 93 x 6 • Anillo óptico 93 x 6 • Guarnizione lampada 93 x 6 • Optische ring	1	PRX20007
	Anel óptico • Уплотнительное кольцо		
12	Flexible conduit • Gaine • Kanal • Conducto • Guaina passacavo • Omhulsel • Bainha • Гибкий кабельный канал	1	PRX20018
*	Rubber gasket for thin wall • Joint mousse paroi mince • Schaumdichtung für Schmalwandbecken • Junta espuma para pared delgada	1	PRX20022
	Guarnizione di gomma per pannello • Samengevoegd schuimt de dunne wand • Juntada espuma parede fina		
	Прокладка для панельных бассейнов		
*	Screw set for vinyl mode • Sachet de vis liner • Schrauben Folienbecker • Kit de tornillos Liner • Set viti di fissaggio Liner	1	PRXVS
	Zakje van schroeven Foliebad • Saquinho de parafusos Liner • Комплект шурупов для установки под пленку		
*	Screw set for thin wall model • Sachet de vis pour modèle paroi mince • Schrauben für Schmalwandbecken-Ausführung	1	PRPMXVS
	Kit de tornillos para modelo pared delgada • Set viti di fissaggio per pannello • Zakje van schroeven Dunne wand		
	Saquinho de parafusos Painel • Комплект шурупов для установки в сборный бассейн		
*	Gland, old model • Presse étoupe de corps ancien modèle • Kabelklemme alte Ausführung • Prensaestopas antiguo modelo		PRX20014
	Premistoppa per corpo, vecchio modello • Klier • Imprensa estopa • Сальник, старая модель		
*	Niche gland, old model • Presse étoupe de niche ancien modèle • Kabelklemme für Nische alte Ausführung		PRX20015
	Prensaestopas de nicho antiguo modelo • Premistoppa per nicchio, vecchio modello • Klier • Imprensa estopa • Сальник, старая модель		
*	Cable 2 x 6 m + pods Câble 2 x 6 m + cosses • Câble 2 x 6 m + cosses • Elektrisches Kabel + Hülse • Cable eléctrico + vaina		PRX20113C
	Cavo elettrico + ditale • Elektrische kabel + peul • Cabo eléctrico + terminal • Кабель 6 мм с крепежом		
*	Support Gland • Garniture presse étoupe • Kabelklemme Belag Von Gehäuse • Tope de prensaestopas cuerpo soporte	07/2003 -->	PRX20020D
	Guarnizione pressacovo corpo supporto • Klier • Imprensa estopa • Сальник		

## Pièces à sceller

White goods

Einbauteile • Piezas a empotrar • Accessori di vasca  
 Material de encastrar • Inbouwstukken  
 Закладные детали

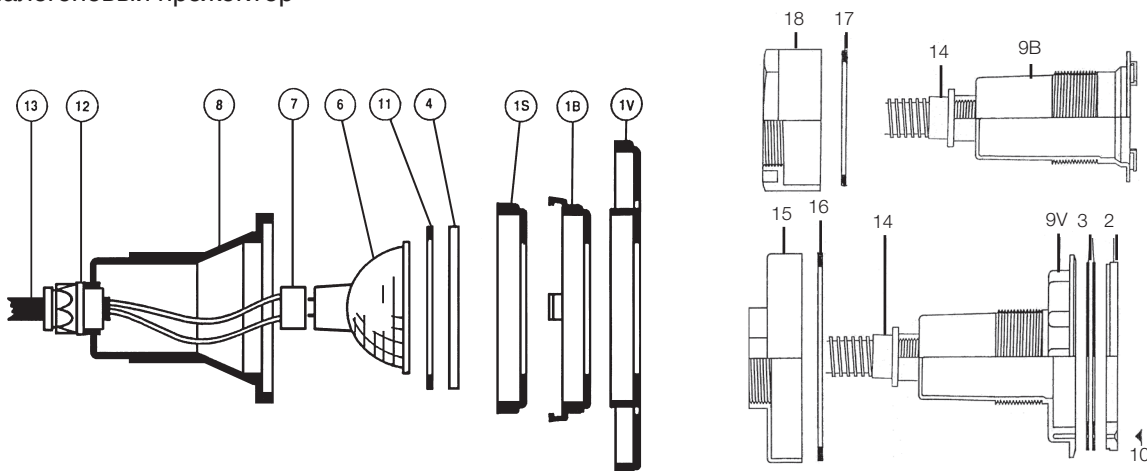
100 W halogen underwater light  
 Projecteur halogène 100 W  
 Halogen - unterwasserscheinwerfer 100 W  
 Proyector halogeno 100 W  
 Fari alogeni 100 W  
 Projectores de halogeneo  
 Halogeen lamp  
 100 Вт Галогеновый прожектор



Série Premium - Design - Omega

N°	Description <sup>(1)</sup>	Nb	Ref
3	Cable with lamp socket • Câble avec douille pour lampe • Kabel mit Lampenfassung • Cable con casquillo de lámpara Cavo con portalampada • Kabel met lampcontactdoos • Cabo com soquete de lâmpada • Кабель с разъемом для лампы	1	PRHX20115
4	Optical body • Corps d'optique • Lampengehäuse • Cuerpo óptico • Corpo ottico • Optisch lichaam • Corpo ótico • Фиксирующий диск	1	PHPX34003
5	Lining of the body-support gland • Garniture du presse étoupe corps-support • Kabelklemme-Belag von Gehäuse Tope de prensaestopas cuerpo-soporte • Guarnizione pressacavo corpo/supporto • Voering van de lichaam-steun klier O forro do corpo-suporta a glândula • Прокладка сальника	1	PHPX34008B
6	Hat of the body-support gland • Chapeau du presse étoupe corps-support • Kabelklemme-Gehäuse • Tapa de prensaestopas cuerpo-soporte Pressacavo corpo/supporto • Hoed van de lichaam-steun klier • O chapéu do corpo-suporta a glândula • Корпус сальника	1	PHPX34010
9	Light support • Support projecteur • Scheinwerferhalter • Soporte de proyector • Supporto faretto • Lichte steun • Sustentação clara Корпус	1	PHPX34001
10	Flexible conduit • Gaine • Kabelschulzrohr • Funda de protección • Guaina passacavo • Flexibele buis • Flexível canalização Гибкий кабельный канал	1	PRX20018
11	Cover plate • Enjoliveur • Blende • Embellecedor • Calotta • De plaat van de dekking • Placa de tampa • Декоративная панель Design Omega	1 1 1	PHPX34005 PHPDX241 PHPOX441
12	Optical front side • Face avant optique • Lampenvorderteil • Frontal de óptica • Lente • Optische voorkant • Lado dianteiro ótico Рассеиватель	1	PHPX34004
13	12 V / 100 W lamp • Lampe 12 V / 100 W • Halogenlampe 12 V / 100 W • Lámpara 12 V / 100 W • Lampada 12 V / 100 W 12 V / 100 W lamp • lâmpada 12 V / 100 W • Лампа 12 В / 100 Вт	1	PHPX34011
14	Front side O-Ring • Bague torique de face avant • O-Ring für Vorderteil • Anillo tórico frontal de óptica • Guarnizione O'ring lente Voor kantO-ring • Junta tórica do lado dianteiro • Уплотнительное кольцо	1	PHPX34012B
15	Reflector • Réflecteur • Reflektor • Reflector • Riflettore • Reflector • Refletoir • Отражатель	1	PHPX34006
16	Screw set • Sachet de vis • Schrauben • Kit de tornillos • Set viti • De reeks van de schroef • Conj. parafuso • Набор винтов	1	ORNXVS
17	Lamp bracket • Support optique • Lampenhalter • Soporte de lámpara • Supporto • De steun van de lamp • Suporte da lâmpada Фиксирующий диск	1	PHPX34002
18	Self-adhesive gasket • Joint autocollant • Selbstklebende Dichtung • Junta pegatina • Guarnizione autoadesiva • Zelfklevende pakking Gaxeta autoadesiva • Самоклеящаяся прокладка	1	PHPX34009
21	Back side flange • Bride arrière • Befestigungsflansch • Brida trasera • Ghiera posteriore • Achterkantflens • Flange do lado traseiro Фланец	1	PHPX34013

75 W halogen light  
 Projecteur halogène 75 W  
 Halogen Scheinwerfer 75 W  
 Proyector halogeno 75 W  
 Fari Alogeni 75 W  
 Галогеновый прожектор



N°	Description <sup>(1)</sup>	Nb	Ref
1B	Face Plate Concrete pools • Colerette-modèle Béton • Blende Betonbecken • Placa para modelo hormigón • Collare per modelli in cemento Aanpassingsring voor betonbad • Colar- Modelo Betao • Декоративная панель для установки в бетон	1	PRHX7010
1V	Face plate for vinyl model • Colerette-modèle Liner • Blende Folienbecken • Placa para modelo liner • Collare per modelli liner PVC Aanpassingsring voor foliebad • Colar- Modelo Liner • Декоративная панель для установки под пленку	1	PRHX7009
2	Flange • Bride • Flansch • Brides • Cornice tenuta • Flens • Freio • Фланец	1	PRHX20029
3	Self-adhesive gasket- vinyl pools • Joint autocollant-version liner • Selbstklebende Dichtung Folienbecke • Junta adhesiva para modelo liner Guarnizione autoadesiva per modelli liner PVC • Zelfklevende pakking voor foliebad • Gaxeta autoadesiva_modelo liner Самоклеющаяся прокладка	1	PRHX20030
4	Glass • Verre • Abdeckglas • Crista • Lente • Glas • Vidro • Рассеиватель	1	PRHX20024
6	75 W halogen lamp • Lampe halogène 75 W • Halogen Lampe 75 W • Lámpara halógena 75 W • Lampada alogena 75 W 75 w halogeelamp • Lámpada halogénea 75 w • Лампа галогеновая 75 Вт	1	PRHX20019
7+13	Lamp socket + cable • Douille de lampe + câble • Lampenfassung + Kabel • Casquillo de lampara + cable • Portalampada + cavo Loppeling van de lamp + kabel • Bago da lâmpada + cabo • Кабель с разъемом для лампы	1	PRHX20115
8	Optical body • Corps d'optique • Lampengehäuse • Cuerpo óptico • Corpo ottico • Optisch lichaam • Corpo ótico • Корпус	1	PRHX9470
9B	Concrete Niche • Niche Béton • Nische für Betonbecken • Nicho Hormigón • Nicchia per cemento • Inbouwniw-Betonbecken Nicho Hormigón • Корпус для установки в бетон	1	PRHX9474
9V	Vinyl niche • Niche liner • Nische für Folienbecken • Nicho liner • Nicchia per liner PVC • Inbouwniw- voor foliebad • Nicho Liner Корпус для установки под пленку	1	PRHX9475
10	Screw set for vinyl mode • Sachet de vis liner • Schrauben Folienbecker • Kit de tornillos Liner • Set viti di fissaggio Liner Zakje van schroeven Foliebad • Saquinho de parafusos Liner • Комплект шурупов для установки под пленку	1	BR2XVS
11	Optical silicon gasket • Joint silicone optique • Silikon-Dichtung • Junta silicona para óptica • Guarnizione in silicone Optische siliciumpakking • Gaxeta ótica do silicone • Силиконовая прокладка	1	PRHX20023
12	3/8 Body gland • Presse étoupe de corps 3/8 • Kabelklemme gehäuse 3/8 • Prensaestopas de cuerpo 3/8 • Pressacavo da 3/8 Klier 3/8 • Imprensa estopa 3/8 • Сальник	1	PRHX20022CG
14	0,90 m Flexible conduit • Gaine 0,90 m • Kabelschulzrohr 0,90 m • Funda de protección 0,90 m • Guaina passacavo 0,90 m Flexibele buis 0,90 m • Flexível canalização 0,90 m • Гибкий кабельный канал	1	PRX20018
—	Flat back side gasket for vinyl model • Joint plat arrière pour modèle liner • Flachdichtung für Folienbecken • Junta plana Trasera para modelo liner • Samengevoegd schotel voor foliebad • Juntado prato-modelo Liner Прокладка для установки под пленку	1	PRHX20027
—	Back side nut • Ecrou arrière • Kontermutter • Tuerca trasera • Ghiera di fissaggio • Noot • Porca traseira • Контргайка		
	3424	1	3393
	3429	1	3492

\* Dans la limite des stocks disponibles - Limited quantity available - In der Grenze ihres bestandes verfügbar auf diesem artikel - En la limite de cantidades disponibles  
 Nella limita dei stocchi disponibili - Disponibilidade de stock limitado - количество ограничено