

Red line⁺

Réchauffeurs électriques équipés

NOTICE D'INSTALLATION ET D'UTILISATION



IMPORTANT

Cette notice d'installation fait partie intégrante du produit et doit être impérativement remise à l'installateur.

Lire attentivement les avertissements contenus dans le présent livret car ils fournissent des indications importantes au niveau de la sécurité d'utilisation et de manutention. Conserver ce livret afin de pouvoir toujours le consulter.

L'installation doit être effectuée, conformément aux normes en vigueur et en respectant les instructions du fabricant, par une personne professionnellement qualifiée.

Par « personne professionnellement qualifiée », il s'entend une personne ayant les compétences techniques dans le secteur des composants P.S.A. et des installations de chauffage.

Un défaut dans l'installation peut entraîner des dommages sur des personnes, animaux ou objets pour lesquels le fabricant ne saurait être tenu responsable.

Après avoir retiré l'emballage du réchauffeur électrique, s'assurer de l'état du contenu.

Avant de raccorder le réchauffeur électrique, s'assurer que les données fournies par P.S.A. sont compatibles avec l'installation à réaliser dans les limites maximales autorisées du produit concerné.

Au préalable de toute opération d'entretien, de manutention ou de réparation sur le réchauffeur électrique, couper l'alimentation électrique sur ce dernier.

En cas de panne et/ou de fonctionnement anormal du réchauffeur électrique, n'envisager aucune tentative de réparation sur celui-ci, couper l'alimentation électrique sur ce dernier.

L'éventuelle intervention de réparation devra être effectuée par **un service d'assistance autorisé** qui utilisera exclusivement **des pièces de remplacement d'origine**. Le non respect des clauses décrites ci-dessus peut compromettre la sécurité d'utilisation du réchauffeur électrique.

Pour garantir l'efficacité du réchauffeur électrique et pour son fonctionnement correct, il est indispensable de faire effectuer un entretien périodique de ce dernier en se conformant aux instructions fournies par P.S.A.

Dans le cas où le réchauffeur électrique devrait être vendu ou transféré chez un utilisateur différent, s'assurer toujours que ce livret accompagne le matériel afin que le nouveau propriétaire ou l'installateur puisse le consulter.

Ce réchauffeur électrique devra être destiné exclusivement à l'usage pour lequel il a été conçu ; toute autre utilisation aléatoire devra être considérée comme impropre et dangereuse.

Sont exclues toutes responsabilités contractuelles ou extracontractuelles de P.S.A. pour des dommages causés suite à des erreurs d'installation ou d'utilisation, ou par un non respect des instructions fournies par P.S.A. ou des normes d'installation en vigueur concernant le matériel en objet.

SOMMAIRE

1 Généralités	2
1.1 Conditions générales de livraison	2
1.2 Tension	2
1.3 Traitement des eaux	2
2 Description	2
2.1 Présentation	2
2.2 Caractéristiques dimensionnelles	3
3 Mise en place.....	3
4 Raccordements	3
4.2 Raccordement hydraulique.....	3
4.3 Raccordement électrique	5
5 Fonctionnement régulation	6
5.1 Présentation	6
5.2 Réglage température.....	6
6 Mise en service.....	6
6.1 S'assurer.....	6
6.2 Mettre le réchauffeur en fonctionnement ..	7
6.3 Contrôles à effectuer	7
6.4 Défauts	7
6.5 Hivernage	7
7 Précautions.....	7
8 Schéma électrique.....	8

1. GENERALITES

1.1 Conditions générales de livraison

Tout matériel, même FRANCO DE PORT et d'EMBALLAGE, voyage aux risques et périls du destinataire. Celui-ci doit faire des réserves écrites sur le bordereau de livraison du TRANSPORTEUR s'il constate des dommages provoqués au cours du transport. (Confirmation sous 48 heures par lettre recommandée au TRANSPORTEUR).

1.2 Tension

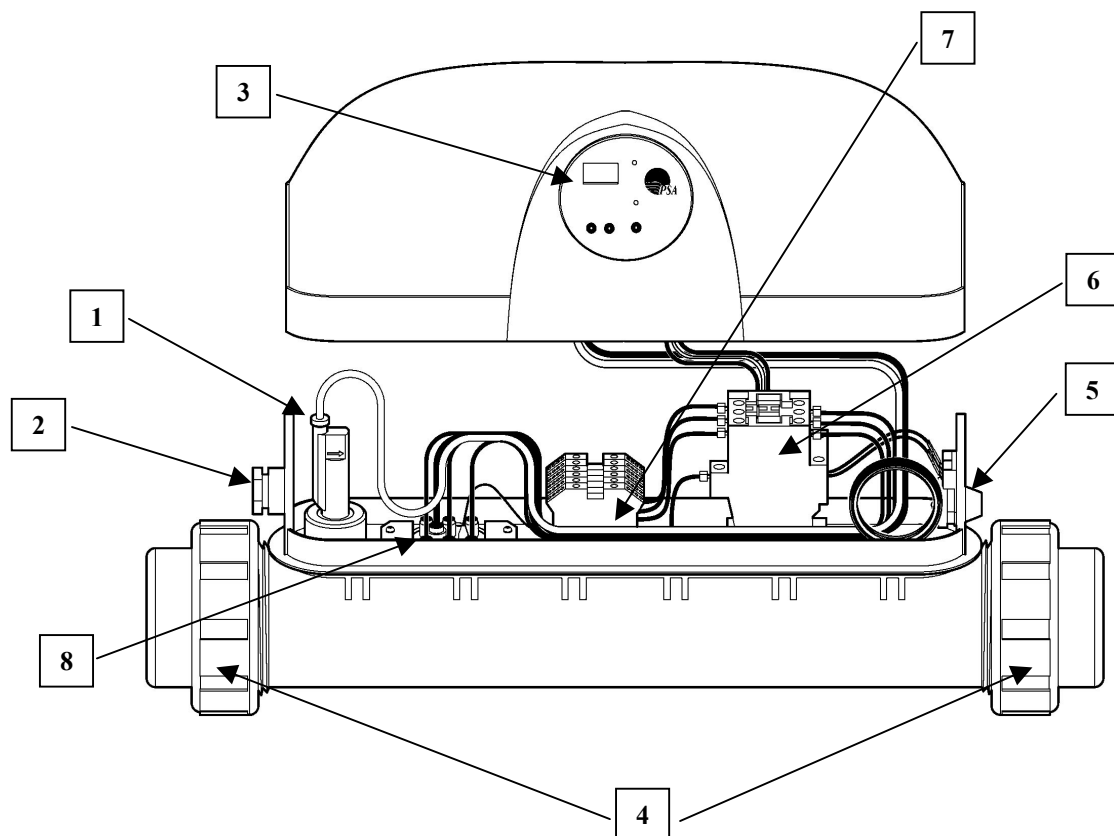
Avant toute opération, vérifier que la tension plaquée sur l'appareil correspond bien à celle du réseau.

1.3 Traitement des eaux

Pour utiliser nos matériels dans les meilleures conditions, respecter les paramètres suivants: chlore libre: maximum 2,5 mg/l, brome total: maximum 5,5 mg/l, pH entre 6,9 et 8,0. En cas d'utilisation de systèmes de désinfection chimique ou électrophysique, l'installateur et l'utilisateur devront s'assurer auprès du fabricant de leur compatibilité avec nos matériels. Ces systèmes doivent impérativement être installés après le système de chauffage.

2. DESCRIPTION

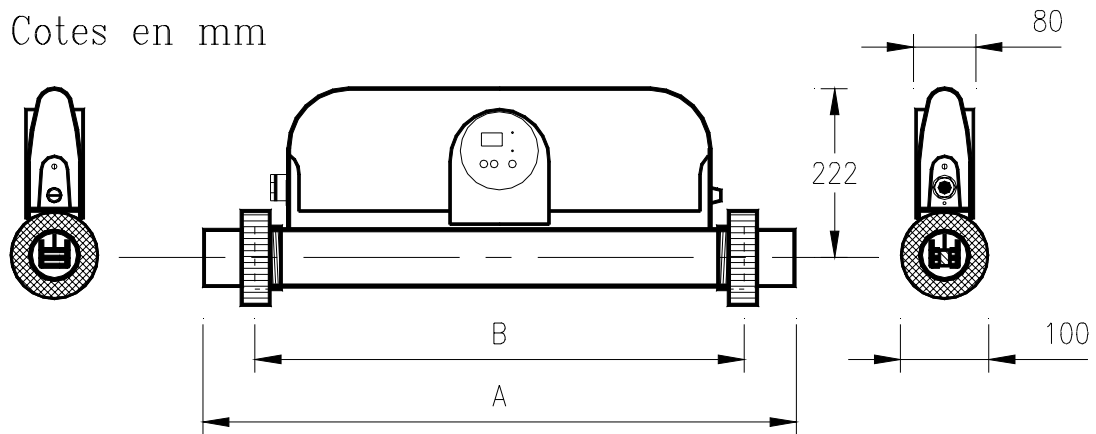
2.1 Présentation



- 1- Contrôleur de débit.
- 2- Presse-étoupe.
- 3- Thermostat à affichage digital Bazic.
- 4- Raccords ½ Union Ø63/50.
- 5- Thermostat de sécurité positive (ou de surchauffe).
- 6- Contacteur de puissance.
- 7- Bornier d'alimentation.
- 8- Thermoplongeur Titane, avec doigts de gant pour sonde de régulation et bulbe de thermostat de sécurité.

2.2 Caractéristiques dimensionnelles

Cotes en mm



B (mm) = 452 pour RED LINE 3 ET 6 kW

B (mm) = 552 pour RED LINE 9 ET 12 kW

A (mm) = 538 pour RED LINE 3 ET 6 kW

A (mm) = 638 pour RED LINE 9 ET 12 kW

3. MISE EN PLACE

Le réchauffeur sera placé dans un local technique à proximité du filtre de la piscine. Il sera fixé au mur horizontalement ou verticalement, à l'aide de bagues au niveau du corps (non fourni) – **en aucun cas l'appareil doit être maintenu par les tuyauteries de la filtration.** L'appareil sera de préférence implanté au point le plus bas de la filtration, de manière à ce qu'il soit toujours rempli d'eau par rétention.

4. RACCORDEMENTS

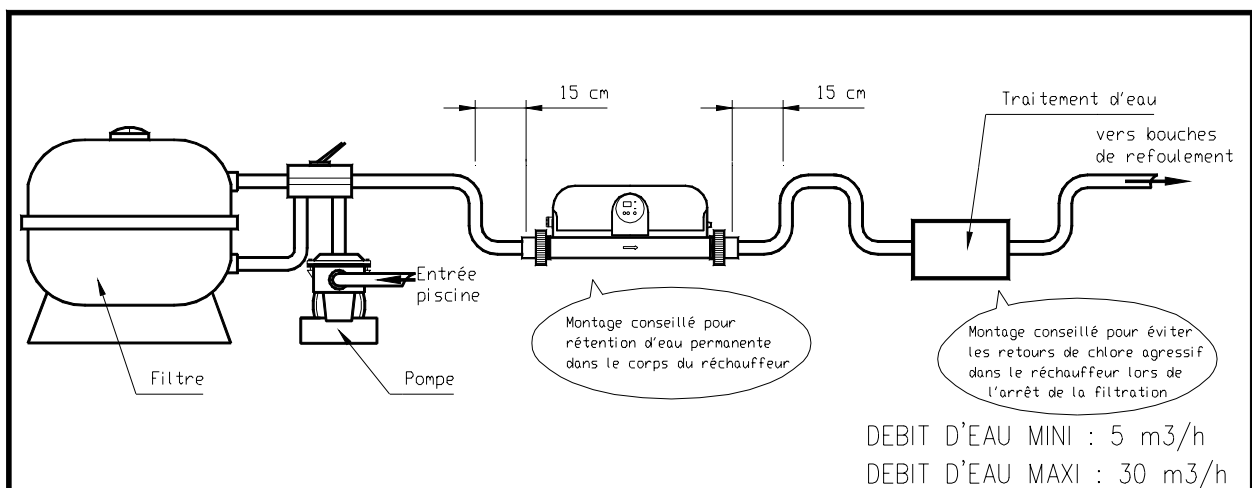
4.1 Raccordement hydraulique

Le réchauffeur sera raccordé en ligne au circuit de refoulement piscine, après le bloc de filtration, sans BY-PASS, avec un débit d'eau au minimum de 5 m³/h et maximum 30 m³/h. Dans le cas d'une filtration supérieure à 30 m³/h prévoir un montage de l'appareil en BY-PASS.

Des 1/2 unions sont prévus pour effectuer un raccordement au circuit filtration avec une tuyauterie en PVC Ø50 ou Ø63.

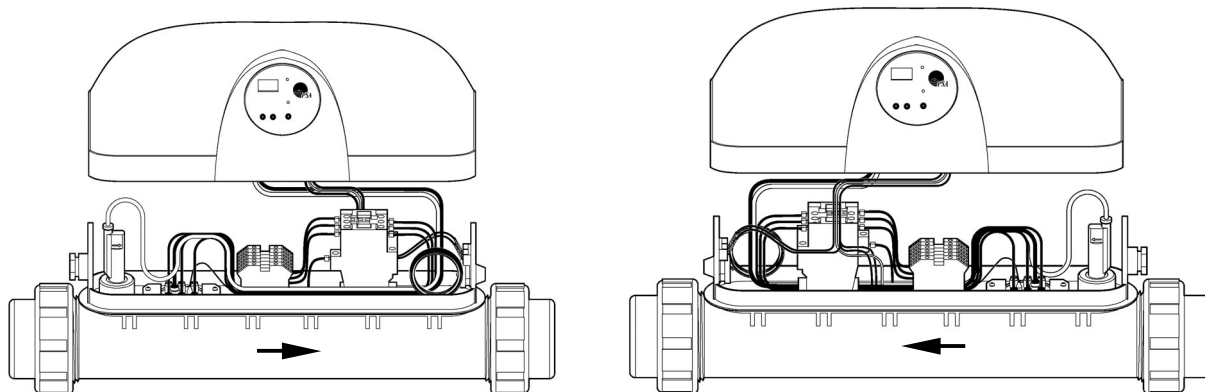
***Montage Impératif:** - le raccordement du réchauffeur sera réalisé de manière à être en charge par rapport à la filtration ou au bassin, même lors de l'arrêt de la pompe de circulation d'eau piscine.

Le réchauffeur sera installé impérativement avant tout système de traitement d'eau

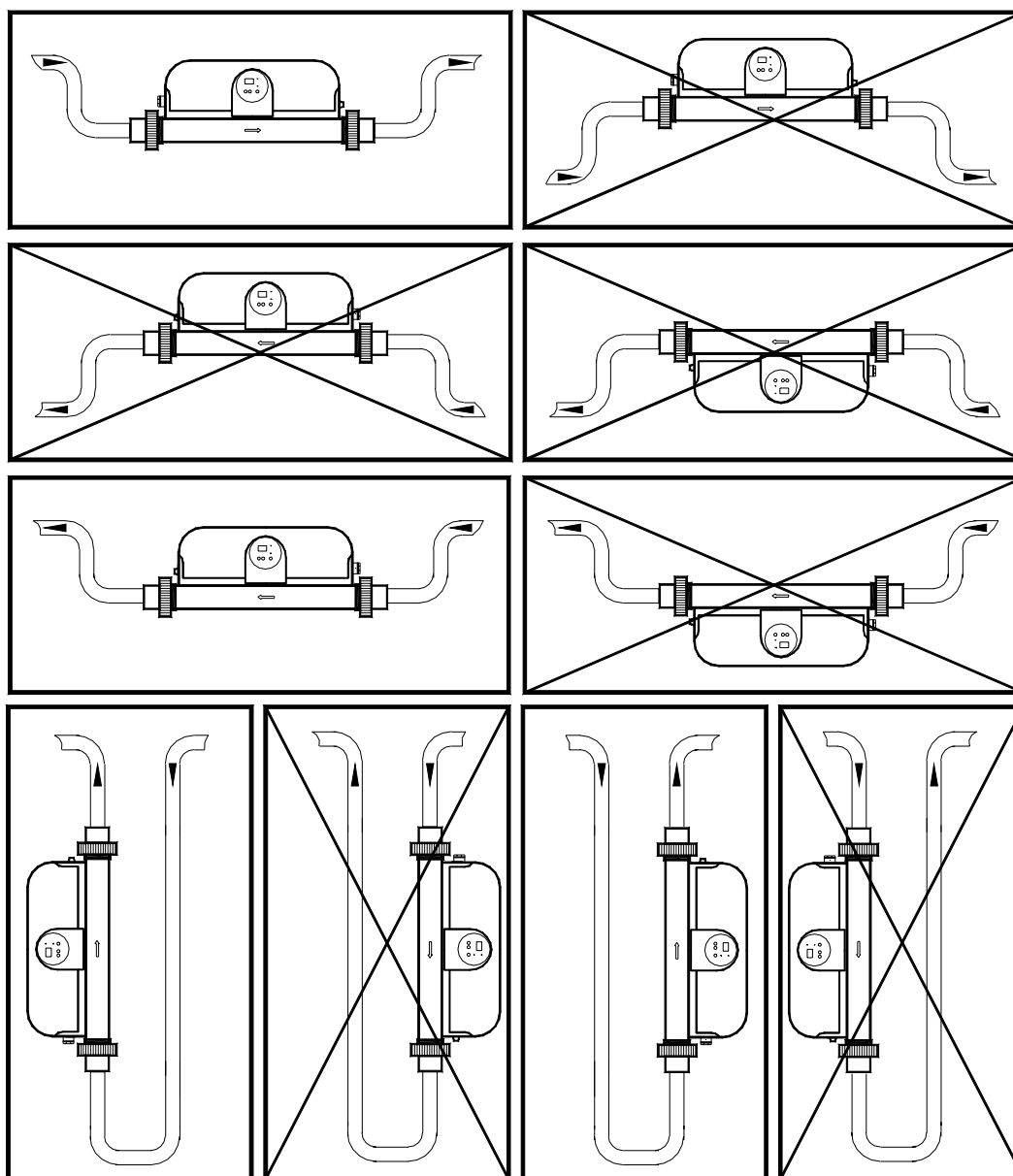


- Le sens de circulation

Le sens de circulation d'eau dans le réchauffeur doit être en conformité avec la flèche située sur le corps du réchauffeur.



***Attention Impératif:** - si le réchauffeur est installé de manière **vertical**, le **sens de circulation d'eau** doit être du **BAS vers le HAUT**.



-Pression d'épreuve du circuit hydraulique: 4 Bars

-Pression de service du circuit hydraulique: 2 Bars

4.3 Raccordement électrique

• L'alimentation électrique du réchauffeur doit provenir d'un dispositif de protection et de sectionnement (non fourni) en conformité avec les normes et réglementations en vigueur du pays (en France la NF C 15100). Les Red line de 3 à 9 kW peuvent être alimentés en Monophasé (230V/1N/50Hz) avec un shunt (sur bornes R.S.T) et un shunt (sur bornes C.N), ou en Triphasé (400V/3N/50Hz). Le Red line 12 kW est **obligatoirement** alimenté en triphasé (400V/3N/50Hz).

- IMPERATIF : L'appareil doit être raccordé à une prise de terre -

Remarque : Tous les appareils 3, 6 et 9 kW sont pré-câblés pour être alimenté en **monophasé départ Usine** (sauf le 12 kW obligatoirement triphasé). Pour passer à une alimentation en triphasé décoller l'étiquette du bornier, puis retirer les shunts (ou étriers de pontage) et enfin la recoller après l'avoir fait pivoter de 180° vis à vis de sa position d'origine.

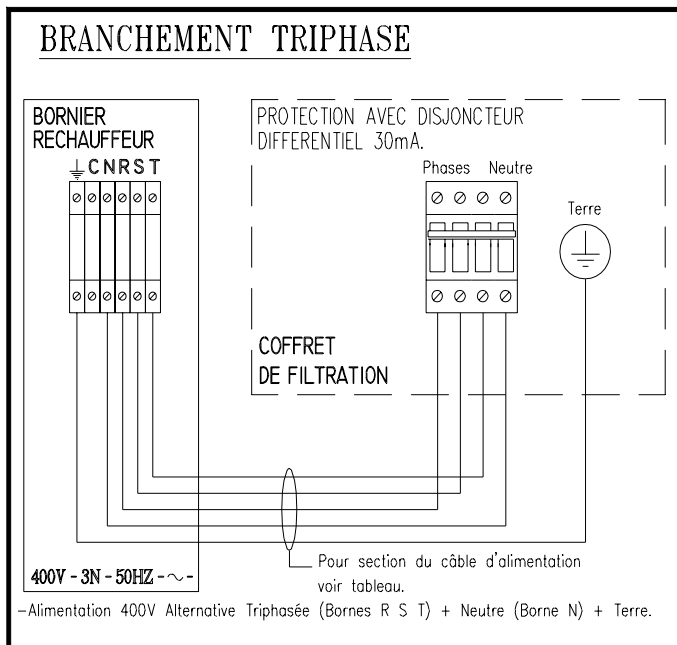
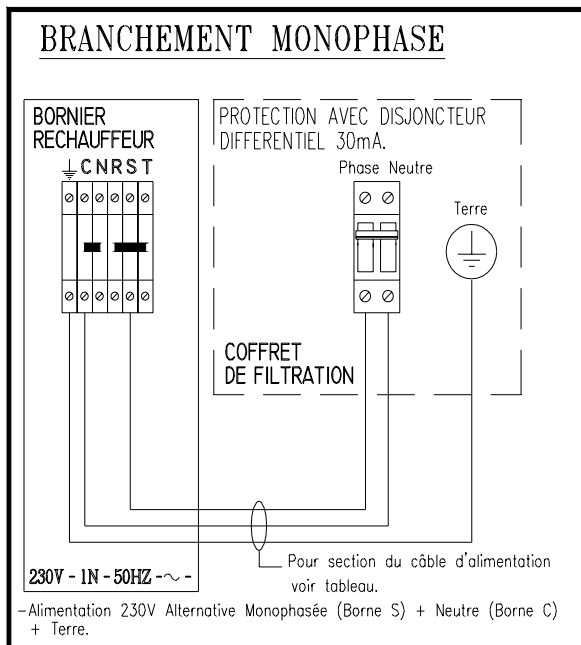
• Section câble d'alimentation : se référer au tableau ci-dessous (ces sections sont indicatives et doivent être vérifiées et adaptées si besoin est, selon les conditions d'installation).

PUISSANCE	Intensité Absorbée		Section câble en mm ²	
	Mono. 230V	Tri. 400V	Mono. 230V	Tri. 400V
3 KW	14 A	5 A	3 x 4	5 x 2.5
6 KW	27 A	9 A	3 x 6	5 x 2.5
9 KW	40 A	13 A	3 x 10	5 x 4
12 KW	X	18 A	X	5 x 4

• Protection électrique : Disjoncteur différentiel 30 mA (en tête de ligne).

Nota :

- Les canalisations de raccordement électrique doivent être fixes.
- Le presse-étoupe doit être utilisé pour tous raccordements électriques.



5. FONCTIONNEMENT DE LA REGULATION

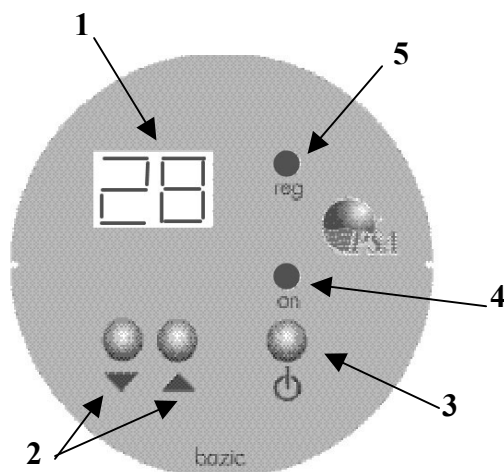
5.1 Présentation

Le régulateur Bazic monté en face avant dispose :

- d'un affichage digital sur 2 digits (1), pour visualiser à la fois la température d'eau du bassin et celle désirée.
- de deux boutons sensitifs pour régler la température désirée (2).
- d'un bouton sensitif Marche/Arrêt (3).
- d'une led de visualisation d'état Marche ou Arrêt (*on = Marche led rouge*) (4).
- d'une led de visualisation d'état du réchauffeur (5). => en cours de chauffage *led fixe*.
=> en cours de temporisation *led clignotante*.

Remarque : * la plage de réglage du point de consigne est comprise entre 2° à 45°C

* la régulation de la température se fait au °C près de manière asymétrique.



5.2 Réglage température de consigne

Ce réglage se réalise à l'aide des boutons sensitifs (2).

Pour faire apparaître la valeur du point de consigne, appuyer soit sur la flèche descendante ou montante.

Remarque : * Le fait de maintenir enfoncé l'un de ces deux boutons permet de passer en recherche rapide de la valeur de température d'eau désirée.

6. MISE EN SERVICE

* Caractéristiques techniques complémentaires:

MODELE RED LINE	3	6	9	12
Puissance thermoplongeur en L	3 kW	6 kW	9 kW	12 kW
Poids	3 kg			

6.1 S'assurer

- du serrage correct des raccords hydrauliques.
- qu'il n'y ait pas de fuite.
- de la bonne fixation au mur de l'appareil.
- de la bonne tenue et serrage des câbles électriques sur leurs bornes de raccordement.
- Des bornes mal serrées peuvent provoquer un échauffement du bornier -
- du raccordement à la terre.
- que l'eau dans le réchauffeur n'est pas gelée.
- En cas de gel, il est impératif de ne pas mettre le réchauffeur en fonctionnement -

6.2 Mettre le réchauffeur en fonctionnement

- Mettre la pompe de filtration en marche manuelle pour un essai de fonctionnement du réchauffeur ou lors de la première montée en température du bassin (une fois le bassin en température remettre la filtration sur automatique).
 - Vérifier la non présence d'air dans le circuit filtration et dans la corps du réchauffeur.
 - Vérifier que le débit d'eau dans le réchauffeur est bien compris entre 5m³/h mini. et 30 m³/h maxi. .
 - Si le débit est supérieur à 30 m³/h, réaliser un montage en BY-PASS -
 - Enclencher le disjoncteur différentiel de protection 30 mA, en tête de ligne.
 - Régler la température de consigne sur le thermostat à affichage digital (voir § 5.2).
 - Appuyer sur le bouton Marche/Arrêt (⊕).
- Avec une demande de chauffage et la filtration en fonctionnement, la led (ou diode) reg clignote pendant 15s, puis devient fixe => Chauffage en cours.

ATTENTION: - avec une demande de chauffage et un débit d'eau inférieur à 5 m³/h dans l'appareil, le réchauffeur ne fonctionnera pas (contrôleur de débit CD reste ouvert).

Lorsque le réchauffeur fonctionne (led reg rouge) :

-Si la pompe de filtration vient à s'arrêter le réchauffeur s'arrêtera de fonctionner (le contrôleur de débit CD est ouvert), la led (ou diode) reg clignote en permanence et l'appareil ne donnera plus de calories au bassin.

Observation : Lorsque le bassin arrive à la température désirée, la led (ou diode) reg s'éteint.

6.3 Contrôles à effectuer

Vérifier que le réchauffeur s'arrête lorsque :

- l'on diminue la température de consigne sur le thermostat à affichage digital.
- l'on arrête la filtration ou fermeture d'une vanne.
- l'on réalise une impulsion sur le bouton (⊕).

* **Important:** Avant toute intervention sur le circuit, s'assurer que l'unité est hors tension et consignée.

6.4 Défauts

En cas : - d'échauffement anormal, le réchauffeur s'arrête automatiquement par le thermostat de sécurité positive de surchauffe (TS) placé sur le coté de l'appareil. =>

- 1 - retirer le capuchon.
- 2 - réarmer en appuyant sur le bouton central de ce thermostat.

- de sonde de régulation H.S. ou déconnectée, avec un affichage E0 en cligotant.
- ~ **Appareil hors tension et consigné** procéder à la reconnection ou au changement standard de la sonde.

Le défaut E0 s'acquitte automatiquement

6.5 Hivernage

- Appuyer sur le bouton ⊕ pour arrêter le réchauffeur.
- Couper l'alimentation électrique générale (par déclenchement du disjoncteur différentiel 30 mA en tête de ligne du réchauffeur).
- Vidanger le réchauffeur en dévissant les deux 1/2 unions PVC de raccordement piscine (**RISQUE DE GEL**).

un mauvais hivernage entraîne automatiquement la suppression de la GARANTIE.

POUR LA REMISE EN ROUTE:

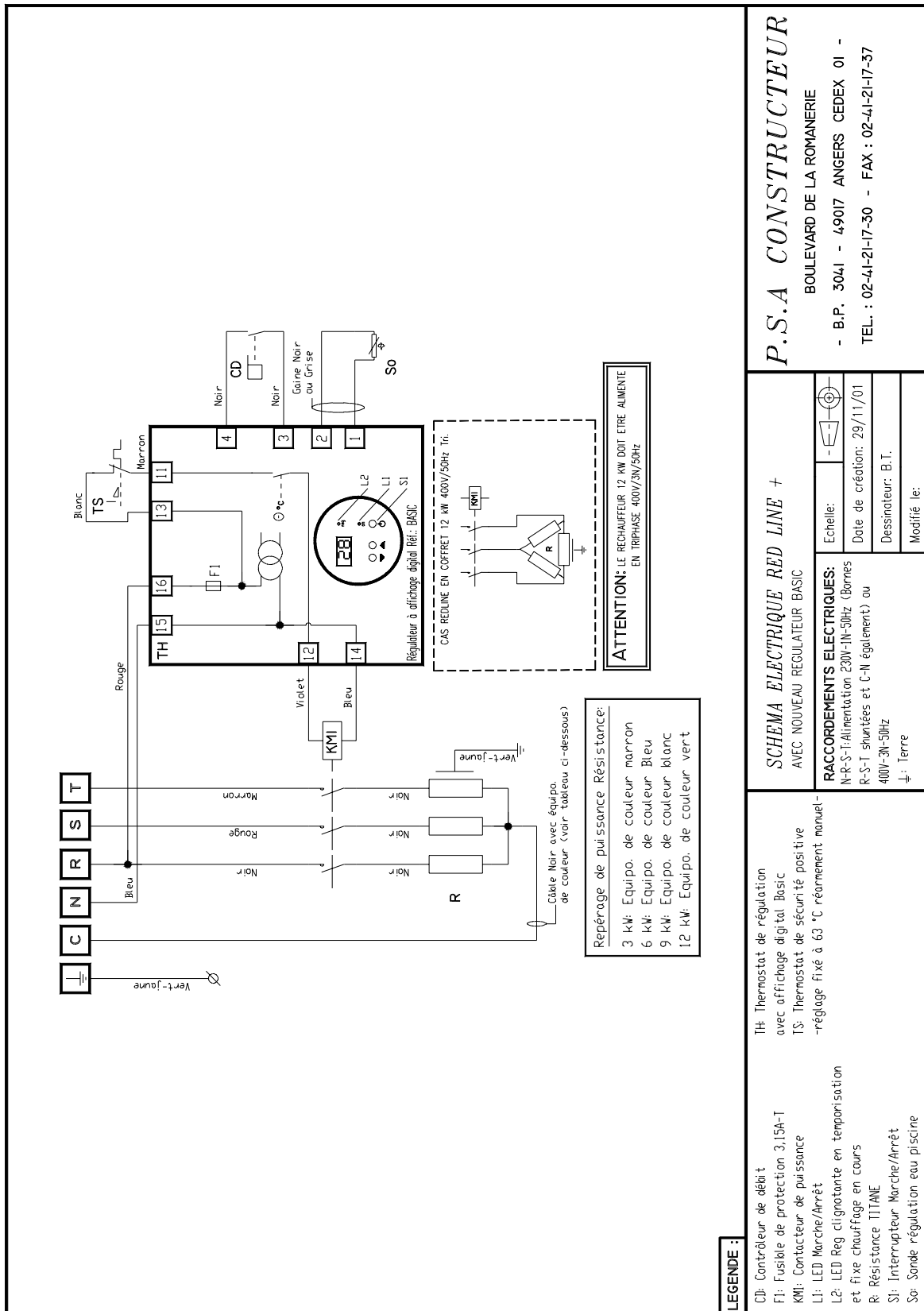
- réaliser le raccordement hydraulique avec vérification de l'étanchéité, vérifier les serrages des connexions électriques, se reporter aux procédures décrites aux paragraphes **MISE EN SERVICE** et **CONTROLES**.

7. PRECAUTIONS

ATTENTION

**Avant toute intervention sur la machine, s'assurer que celle-ci est hors tension et consignée.
Toute intervention doit être réalisée par du personnel qualifié et habilité pour ce type de machine.**

8. SCHEMA ELECTRIQUE



IMPORTANT

L'élimination ou le shunt de l'un des organes de sécurité ou de télécommande entraîne automatiquement la suppression de la GARANTIE.

Par souci d'amélioration constante, nos produits peuvent être modifiés sans préavis. - Edition du 02/02 -

DÉCLARATION DE CONFORMITÉ
RÉCHAUFFEURS ÉLECTRIQUES DE PISCINES



RED LINE +

sont conformes aux dispositions :

- de la directive **COMPATIBILITÉ ÉLECTROMAGNÉTIQUE 89/336/CEE** amendée par **93/068/CEE**

Les normes harmonisées suivantes ont été appliquées :

EN 55014
EN 55104
EN 55011
EN 55022
CEI 801-4
CEI 801-2
CEI 801-3

- de la directive **BASSE TENSION 73/23 /CEE**

Les normes harmonisées suivantes ont été appliquées :

EN 60335-2-35

Cachet revendeur ou/et installateur

