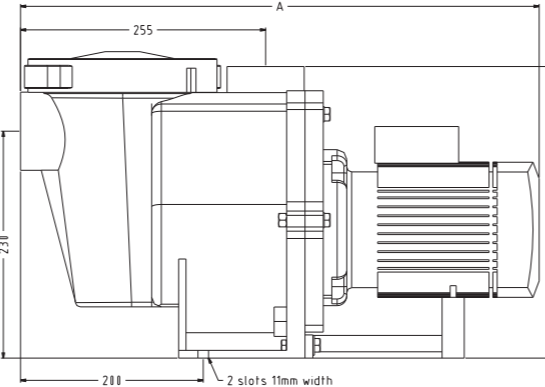


Model	A mm
P - WFL - 071	542
P - WFL - 073	534
P - WFL - 101	542
P - WFL - 103	534
P - WFL - 151	562
P - WFL - 153	562
P - WFL - 201	562
P - WFL - 203	562
P - WFL - 301	593
P - WFL - 303	593



Model - Modell - Model Modèle - Modelo - Modello	Power (kW)	m H ₂ O					
		6	9	12	15	18	21
P-WFL-071/073	0,55 kW	15	13	10,7	8		
P-WFL-101/103	0,75 kW	17	16	14,2	12,2	9,4	
P-WFL-151/153	1,1 kW		18	17	15,3	13,5	11,3
P-WFL-201/203	1,5 kW		19,2	18,3	17	15,2	13
P-WFL-301/303	2,2 kW		22	21	20	18,6	17

Max Operating Pressure/ Max. Betriebsdruck/ Max. bedrijfsdruk	3,5 bar	Pression de fonctionnement max./ Presión máxima de funcionamiento/ Pressione massima di esercizio
Protection Type/ Schutzart/ Beschermingstype	IP55	Type de protection/ Tipo de protección/ Tipo di protezione
Insulation Class/ Isolationsklasse/ Isolatieklass	F	Classe d'isolant/ Clase de aislamiento/ Classe di isolamento
Revolutions per Minute (RPM)/ Umdrehungen pro Minute/ Toeren per minuut (TPM)	2850	Tours par minute (TPM)/ Revoluciones por minuto (RPM)/ Giri al minuto (RPM)
Max Noise Level/ Max. Geräuschpegel/ Max. geluidsniveau	70 dB (A)	Niveau de nuisance sonore max./ Máximo nivel de ruido/ Livello massimo di rumore
Voltage(s)/ Elektrische Spannung(en)/ Voltage(s)	230-400 V	Tension(s)/ Tensión(es)/ Voltaggio
Phase(s)/ Fase(n)/ Fase(n)	1~/3~	Phase(s)/ Fase(s)/ Fasi

Pentair Water Belgium bvba
 Industriepark Wolfstee – Toekomstlaan 30 – 2200 Herentals – Belgium
 Tel: +32 14 25 99 11 – Fax: +32 14 25 99 73

Pentair Water Germany GmbH
 Wiesenstraße 4, 64347 Griesheim – Germany
 Tel: +49 615 584 170 – Fax: +49 61 55 84 17 99

Pentair Water Middle East
 Apt. # 404, Al Buhaira Building – Corniche Street, Al Buhaira – Al Majaz, PO Box: 32789, Sharjah – UAE • Tel: +971 65 72 05 52 – Fax: +971 65 72 05 53

Pentair Water South Africa
 PO Box 11325, 15 Miller Road, Nuffield Springs, 1567 Selcourt (South Africa)
 Tel: +27 118 185 818 – Fax: +27 118 183 710
 e-mail: mail@pw-europe.com • website:www.pentairpooleurope.com

10-08

High performance pump

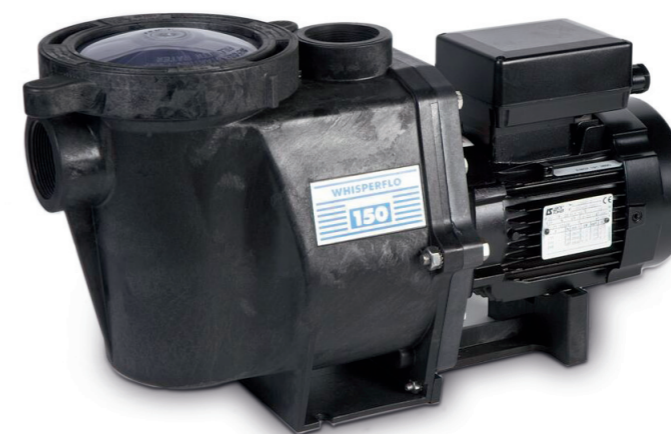


Simply the most efficient and quietest pump you can buy! WhisperFlo®, an incredibly quiet and reliable pool pump that outperforms the competition in every measure

The correct pump should circulate all a pool's water at least 4 times a day, as efficiently as possible. Greater efficiency means lower running costs... and the key lies in the heart of the pump's design. The secret is to minimize friction and turbulence. Less friction means greater efficiency. Less turbulence means less noise. That's why all Pentair pumps feature a proprietary hydraulic design which has been refined over 40 years for superior performance. The WhisperFlo® is engineered to move the water more efficiently and quietly than competitive pumps, thanks to the unique design of the Funnelflo™ diffuser and a high-efficiency impeller that maximizes water flow and energy efficiency and ensures the quietest operation! The pre-filter comes with an oversized strainer basket and an easy-view strainer pot lid for instant inspection. WhisperFlo® is engineered to provide optimum performance in a very wide range of installations, including pool/spa combinations. It also delivers the power needed for suction-side, pressure-side and in-floor cleaning systems.

Features:

- Patented oversized strainer basket reduces cleaning frequency
- Easy-view lid design for instant inspection will remain clear and strong for years. Plus the "Cam and Ramp"™ lid delivers even pressure to eliminate air and water leaks
- Delivers higher performance with a lower power consumption
- Made from high-temperature, engineered thermoplastic to withstand extreme heat and prevent corrosion designed for long life
- Easy installation and trouble-free servicing
- CE-approved
- 3-year warranty



Pompe haute performance

Tout simplement la pompe la plus efficace et la plus silencieuse que vous pouvez acheter ! WhisperFlo®, une pompe incroyablement fiable et silencieuse qui surclasse la compétition sur tous les points

Une bonne pompe doit pouvoir faire circuler toute l'eau d'une piscine au moins 4 fois par jours, aussi efficacement que possible. Un meilleur rendement offre des coûts d'exploitation réduits... et la clé réside au coeur de la pompe. Le secret est de minimiser les frictions et turbulences. Moins de friction permet d'accroître le rendement. Moins de turbulence diminue de bruit. C'est la raison pour laquelle toutes les pompes Pentair présentent une conception hydraulique brevetée qui a été affinée pendant plus de 40 ans pour fournir une performance supérieure. La WhisperFlo® est conçue pour propulser l'eau plus efficacement et silencieusement que les pompes concurrentes, grâce au design unique du diffuseur Funnelflo™ et à une turbine haute performance qui optimise le débit d'eau, le rendement en énergie et assure un fonctionnement le plus silencieux possible!

Le pré-filtre est conçu pour accueillir un panier de préfiltre surdimensionné et un couvercle transparent permet une inspection instantanée. La WhisperFlo® est conçue pour fournir une performance optimale pour une large gamme d'installations, y compris les combinaisons piscine/spa. Elle produit aussi l'énergie nécessaire pour les systèmes de nettoyage par aspiration, par pression et par le sol.

Caractéristiques:

- Panier de préfiltre breveté surdimensionné qui réduit la fréquence de nettoyage
- Le couvercle transparent conçu pour une inspection instantanée restera clair et robuste pendant des années. De plus, le couvercle "Cam & Ramp"™ libère une pression égale pour éliminer les fuites d'air et d'eau
- Fournit une performance élevée pour une faible consommation d'énergie
- Fabriquée en thermoplastique traité à haute température pour supporter les chaleurs extrêmes et prévenir la corrosion. Conception longue durée
- Installation facile et entretien sans problème
- Homologation CE
- Garantie de 3 ans

Pomp met hoge prestatie

Gewoon de meest efficiënte en meest geruisloze pomp op de markt! WhisperFlo®, een ongelooflijk stille en betrouwbare zwembadpomp die alle andere pompen overtroeft

De correcte pomp moet minstens 4 keer per dag het zwembadwater laten circuleren. Meer efficiëntie betekent lagere bedrijfskosten... de sleutel ligt in het hart van het pompontwerp. Het geheim ligt in het minimaliseren van weerstand en turbulentie. Minder weerstand betekent meer efficiëntie. Minder turbulentie betekent minder geluid. Daarom beschikken alle pompen van Pentair over een hydraulisch systeem dat tijdens de afgelopen 40 jaar werd geperfectioneerd voor een optimale werking. De WhisperFlo® is ontworpen om het water efficiënter en geruislozer dan vergelijkbare pompen te laten circuleren. Dit door de unieke Funneflo™-verdeler en de zeer efficiënte rotor die het debiet maximaliseert, energie bespaart en bijna onheerbaar maakt. De voorfilter heeft een grote filtermand en een doorkijkdeksel voor inspectie. WhisperFlo® is ontworpen voor optimale prestaties in een ruim bereik van installaties, inclusief zwembad/whirlpool-combinaties. Ze levert ook het vermogen voor de aanzuigzijde, drukzijde en voor ingebouwde reinigingssystemen.

Standaard eigenschappen:

- Gepatenteerde grote voorfilter reduceert de reinigingsfrequentie
- Doorkijkdeksel voor snelle inspectie blijft schoon en heeft een lange levensduur. Dekselbevestiging met 'bajonetsysteem' voorkomt ontsnappen van lucht en waterlekage
- Levert een hoog vermogen bij een laag verbruik
- Vervaardigd uit een bij hoge temperatuur geproduceerde kunststof, die tegen hitte bestand is en niet kan roesten. Ontworpen voor een lange levensduur
- Eenvoudige installatie en probleemloos onderhoud
- Beschikbaar in één- en driefasige modellen
- CE-gecertificeerd
- 3 jaar garantie



Hochleistungspumpe

Einfach die effizienteste und leiseste Pumpe auf dem Markt! WhisperFlo® ist eine unglaublich leise und zuverlässige Schwimmbadpumpe, die die Konkurrenz in jeder Hinsicht übertrifft

Die richtige Pumpe sollte das gesamte Beckenwasser mindestens 4 mal pro Tag so effizient wie möglich umwälzen. Größere Effizienz bedeutet geringere Betriebskosten... und der Schlüssel hierzu liegt in der Konstruktion der Pumpe. Das Geheimnis liegt in der Minimierung von Reibung und Turbulenzen. Geringere Reibung bedeutet höhere Effizienz. Geringere Turbulenzen bedeuten leiseren Betrieb. Aus diesem Grund verfügen die Pumpen von Pentair über ein einzigartiges Hydraulikdesign, das über 40 Jahre auf eine überlegene Leistung hin getrimmt wurde. Die Whisperflo® wurde konstruiert, um das Wasser effizienter und leiser als vergleichbare Pumpen zu fördern. Dank dem einzigartigen Design des Funneflo™-Umkehrleitrades und des Hochleistungs-laufrades, welches den Durchfluss maximiert bei gleichzeitiger Energieeffizienz und leisestem Lauf! Der Vorfilter wird mit einem überdimensionierten Auffangkorb und mit einem leicht einzusehenden Filtergehäusedeckel für eine einfachere Wartung geliefert. WhisperFlo® wurde konstruiert, für einen großen Anwendungsbereich, einschließlich Kombinationen aus Pool und Spa. Sie ist ebenfalls ausgelegt für saugseitige-, druckseitige oder andere Bodenreinigungssysteme.

Funktionsumfang:

- Der patentierte, überdimensionierte Filterkorb verlängert die Reinigungsintervalle
- Das transparente Vorfilterdeckel ermöglicht eine einfache Inspektion und bleibt jahrelang stabil und klar. Der Deckel mit Schnellspanverschluss sorgt für gleichmäßigen Druck zur Vermeidung von Luftschlägen und Undichtigkeiten
- Mehr Leistung bei geringerem Stromverbrauch
- Aus hochtemperatur-Thermoplast hergestellt, widersteht extremen Temperaturen und schützt vor Korrosion Entwickelt für eine lange Lebensdauer
- Einfache Installation und problemlose Wartung
- Ein- und dreiphasige Modelle erhältlich
- CE-zertifiziert
- 3 Jahre Garantie

Bomba de alto rendimiento

¡Sencillamente la bomba más silenciosa y eficiente que pueda comprar! WhisperFlo®, una bomba de piscina increíblemente silenciosa y fiable que supera desde todos los puntos de vista a cualquier otra

Una bomba idónea tiene que hacer recircular todo el agua de la piscina al menos 4 veces al día, con la mayor eficacia posible. Una alta eficacia se traduce en menores costes... y la clave se halla en el diseño interior de la bomba. El secreto radica en minimizar la fricción y las turbulencias. Una fricción menor hace posible un mayor rendimiento. Menos turbulencias implican menos ruido. Por esta razón, las bombas Pentair están dotadas de un diseño hidráulico exclusivo con más de 40 años de experiencia. WhisperFlo® está fabricada para mover el agua con mayor eficiencia y de una forma más silenciosa gracias al diseño único del difusor Funneflo™ y a la turbina de gran rendimiento que optimiza el caudal de agua, el consumo de energía y un funcionamiento lo más silencioso posible. El filtro primario está equipado con un prefiltro sobredimensionado y una tapa extraíble que permite una facilísima inspección. WhisperFlo® está fabricado para ofrecer un rendimiento óptimo en un ámbito muy amplio de instalaciones, incluyendo instalaciones de piscina/spa. También genera la energía necesaria para los sistemas de succión lateral, presión lateral y limpieza del fondo.

Características:

- Prefiltro sobredimensionado patentado que evita tener que limpiar muy a menudo
- El diseño de su tapa que permite una fácil inspección, lo hará permanecer limpio y fuerte durante años.. Además la tapa especial "Cam & Ramp"™ garantiza una presión homogénea para evitar fugas de aire y agua
- Tiene un alto rendimiento con un bajo consumo de energía
- Fabricada con termoplástico obtenido a altas temperaturas para resistir el calor extremo y evitar la corrosión. Larga vida útil
- De fácil instalación y mantenimiento
- Homologación CE
- Garantía de 3 años

Pompe ad alto rendimento

La pompa più efficiente e silenziosa che possiate mai acquistare! WhisperFlo®, la pompa per piscine incredibilmente silenziosa ed affidabile, supera tutte le concorrenti in fatto di prestazioni

La pompa giusta dovrebbe far circolare tutta l'acqua di una piscina almeno 4 volte al giorno, e dovrebbe farlo nel modo più efficiente possibile. Una maggior efficienza significa costi di gestione minori... e la soluzione è racchiusa nell'anima della struttura della pompa. Il segreto è quello di ridurre al minimo l'attrito e la turbolenza. Minor attrito significa maggior efficienza. Minor turbolenza significa minor rumore. Ecco perché tutte le pompe Pentair dispongono di un sistema idraulico brevettato che è stato sviluppato e costantemente migliorato nel corso degli ultimi 40 anni per garantire ottime prestazioni. WhisperFlo® è concepita per pompare l'acqua in modo più efficiente e silenzioso rispetto alle pompe della concorrenza, grazie allo speciale diffusore Funneflo™ e un girante di elevate prestazioni che migliora il flusso d'acqua e la resa e per garantire la massima silenziosità di esercizio.. Il prefiltro è dotato di un cestello filtro di grandi dimensioni e un coperchio della scatola filtro ben visibile che semplifica le operazioni di ispezione. La pompa WhisperFlo® è concepita per offrire prestazioni ottimali in una vasta gamma di installazioni, combinazioni piscina/vasca wellness comprese. Fornisce inoltre la Potenza necessaria per sistemi di pulizia sul lato aspirazione, sul lato di mandata e sul fondo.

Caratteristiche:

- Cestello filtro brevettato di grandi dimensioni per ridurre la frequenza degli interventi di pulizia
- Coperchio trasparente per l'ispezione istantanea, di lunga durata e non soggetto a usura superficiale. Inoltre, il coperchio con chiusura speciale "Cam and Ramp"™ garantisce una pressione costante per scaricare l'aria ed eliminare le perdite d'acqua
- Offre prestazioni superiori con un minore consumo energetico
- In materiale termoplastico resistente alle alte temperature ed alla corrosione. Studiata per durare a lungo
- Interventi semplificati di installazione e manutenzione
- Omologazione CE
- 3 anni di garanzia



TOGETHER WE BUILD DREAMS THAT INNOVATE

www.pentairpooleurope.com

