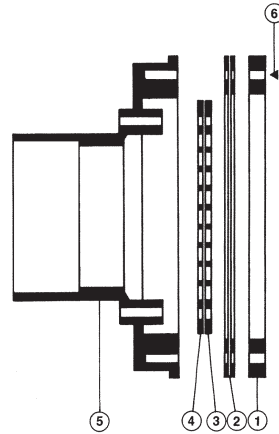


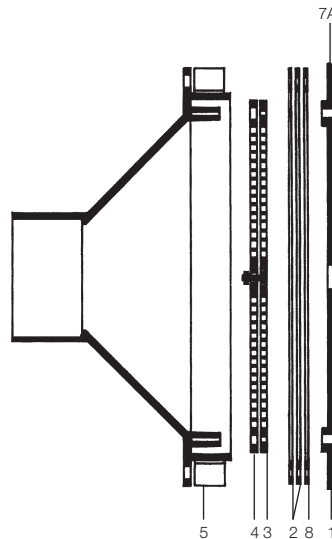
Adjustable outlet fitting  
Buse réglable  
Einstellbare Einlaufdüse  
Boquilla con rotula regulable  
Bocchetta regolabili  
Bocas de Impulsao  
Inlatten  
Регулируемые заборники воды



3319

N°	Description <sup>(1)</sup>	Nb	Ref
1	Flange • Bride • Flansch • Brida • Cornice tenuta • Flens • Freio • Фланец	1	BR2X9953
2	Self-adhesive gasket • Joint autocollant • Selbstklebende Dichtung • Junta adhesiva • Guarnizione autoadesiva • Samengevoegd sticker Juntas auto-adesivas • Самоклеящаяся прокладка	2	BR2X20022
3	Fix grille • Grille fixe • Festes Gitter • Rejilla fija • Griglia fissa • Vast rooster • Grelha fixa • Стационарная решетка	1	BR2X10258
4	Mobile grille • Grille mobile • Verstellbares Gitter • Rejilla móvil • Griglia mobile • Beweeglijk rooster • Grelha móvel Поворотная решетка	1	BR2X10257
5	Concrete body • Corps béton • Gehäuse Betonbecken • Cuerpo hormigón • Corpo per cemento • Korps beton • Corpo betão Корпус для установки в бетон	1	BR2X9887
5	Vinyl body • Corps liner • Gehäuse Folienbecken • Cuerpo liner • Corpo per liner PVC • Korps Foliebad • Corpo liner Корпус для установки под пленку	1	BR2X9888
6	Screw set for vinyl model • Sachet de vis pour modèle liner • Schrauben für Folienbecken-Ausführung Kit de tornillos para modelo liner • Set viti di fissaggio per modelli liner PVC • Reeks schroeven voor Foliebad Jogo dos Tornillos para liner • Комплект шурупов	1	BR2XVS

Adjustable outlet fitting  
Buse réglable  
Einstellbare Einlaufdüse  
Boquilla con rotula regulable  
Bocchetta regolabili  
Bocas de Impulsao  
Inlatten  
Регулируемые заборники воды



3302 - 3303

N°	Description <sup>(1)</sup>	Nb	Ref
1	Adjusting collar • Collettere ajustable • Anpassbarer Kragen • Collarín ajustable • Anello d'aggiustaggio • Aanpassingsring Colar de ajuste • Регулируемая крышка	1	BR3X10223
2	Self-adhesive gasket • Joint autocollant • Selbstklebende Dichtung • Junta adhesiva • Guarnizione autoadesiva Samengevoegd sticker • Juntas auto-adesivas • Самоклеящаяся прокладка	2	BR3X22101
3	Fix grille • Grille fixe • Festes Gitter • Rejilla fija • Griglia fissa • Vast rooster • Grelha fixa • Стационарная решетка	1	BR3X9946
4	Mobile grille • Grille mobile • Verstellbares Gitter • Rejilla móvil • Griglia mobile • Beweeglijk rooster • Grelha móvel Поворотная решетка	1	BR3X9945
5	ABS wedge • Entretoise ABS • Erhöhungsring ABS • Soporte ABS • Supporto ABS • ABS wig • Cunha do ABS • Вставка из ABS	1	BR3X22105
7A	Screw set for vinyl model • Sachet de vis pour modèle liner • Schrauben für Folienbecken-Ausführung Kit de tornillos para modelo liner • Set viti di fissaggio per modelli liner PVC • Reeks schroeven voor Foliebad Jogo dos Tornillos para liner • Комплект шурупов для установки под пленку	1	BR3XVS
8	ABS flange diameter 90 • Bride ABS diamètre 90 • Flansch ABS Durchmesser 90 • Brida ABS diametro 90 • Cornice ABS diam. 90 ABS Flens D 90 • ABS Freio D90 • Фланец	1	BR3X22090

## Pièces à sceller

White goods

Einbauteile • Piezas a empotrar • Accessori di vasca  
 Material de encastrar • Inbouwstukken  
 Закладные детали

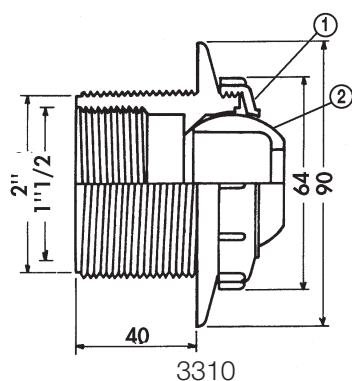
Directionnal Inlet/Outlet

Buses et prises balai

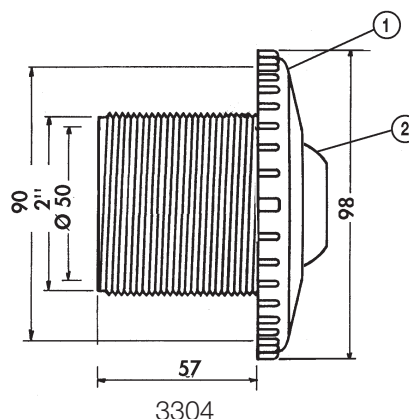
Verstellbare Einlaufdüsen und Bodenabsaugeranschluss

Boquilla con rótula orientable y base de aspiracion

Bocchette e presse di aspirazione



3310



3304

SP1419A / SP1419B / SP1419C / SP1419E / SP142

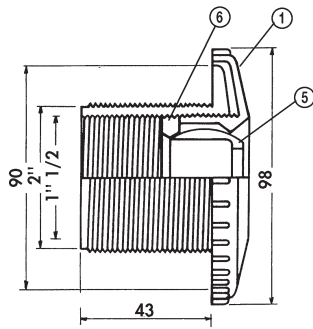
N°	Description <sup>(1)</sup>	Nb	Ref
	Eye ball seat • Siège de rotule • Kugeldüse • Asiento de rótula • Supporto ugello orientabile • Zetel van knieschijf Sede articular • Фиксатор	1	SPX1419B1
	Eye ball fixation ring • Anneau de fixation de rotule • Befestigungsring für Düsenensätze • Anillo de fijación de la rótula Anello di fissaggio ugello • Ring van vaststelling van knieschijf • Anel de fixação articular • Фиксатор	1	SPX1419D1

3310

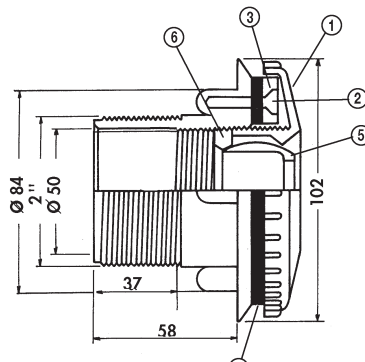
N°	Description <sup>(1)</sup>	Nb	Ref
1	Union cover nut • Ecrou rotule chapeau • Vorderteil • Tuerca union tapa • Dado sferico coperchio • De dekkingsnoot van de Unie Tuerca de tampa da união • Крышка	1	ORAX9543E
*	Flat back side nut • Ecrou plat arrière • Flache Kontermutter • Tuerca plana trasera • Dado piatto posteriore Vlakke achterkantnoot • Tuerca lisa do lado traseiro • Контргайка	1	ORNX4247
*	Gasket for flat back side nut • Joint pour écrou plat arrière • Kontermutter-Dichtung • Junta para tuerca plana trasera Guarnizione dado piatto posteriore • Pakking voor vlakke achterkantnoot • Juntas para a porca lisa do lado traseiro Прокладка для контргайки	1	ORNX9148
2	Eye ball • Rotule • Kugel • Rotula • Ugello orientabile • Bal • Esfera • Поворотный шарик форсунки	1	ORNX15017

3304

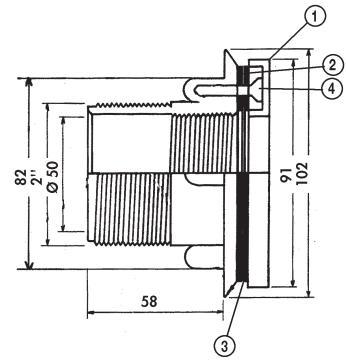
N°	Description <sup>(1)</sup>	Nb	Ref
1	Cover • Chapeau • Vorderteil • Tapa • Coperchio • Dekking • Tampa • Крышка	1	BOSX33001
2	Ball diameter 22 • Rotule diamètre 22 • Kugeldurchmesser 22 • Diámetro 22 de la bola • Diametro 22 della sfera Diameter 22 van de bal • Diameter 22 van de bal • Поворотный шарик форсунки	1	ORNX15017



3312



3315



3331

3312 / 3315

N°	Description <sup>(1)</sup>	Nb	Ref
1	Cover • Chapeau • Vorderteil • Тара • Coperchio • Dekking • Tampa • Крышка	1	ORNX15010
2	Screw set for vinyl model • Sachet de vis pour modèle liner • Schrauben für Folienbecken-Ausführung Kit de tornillos para modelo liner • Set viti di fissaggio per modelli liner PVC • Reeks schroeven voor Foliebad Jogo dos parafusos para liner • Комплект винтов	1	ORNXVS
3	Flange • Bride • Flansch • Brida • Cornice tenuta • Flens • Freio • Фланец	1	ORNX15008
4	Self-adhesive gasket • Joint autocollant • Selbstklebende Dichtung • Junta adhesiva • Guarnizione autoadesiva Samengevoegd sticker • Juntas auto-adesivas • Самоклеящаяся прокладка	1	ORNX15013
5	Eye ball • Rotule • Kugel • Rotula • Ugello orientabile • Bal • Esfera • Поворотный шарик форсунки		
	Ø 8	1	ORNX15016
	Ø 18	1	ORNX15018
	Ø 22	1	ORNX15017
6	Eye ball stop • Butée de rotule • Kugel-Anschlag • Tope de rotula • Arresto ugello orientabile • Aanslag van knieschijf Impulso Esfera • Фиксатор	1	ORNX15009

SP1408ELL / SP1411ELL

N°	Description <sup>(1)</sup>	Nb	Ref
	Rose • Rosace • Blende • Ròsetòn • Rondella • Rozet • Rosace		
	SP1408ELL		SPX1408B
	SP1411ELL		SPX1411BE
	Flat gasket • Joint plat • Flache Dichtung • Junta plana • Guarnizione piatta • Dichting Schotel • Junta Prato Самоклеящаяся прокладка		
	SP1408ELL		SPX1408C
	SP1411ELL		SPX1411Z1
	Flat gasket set • Jeu de joints plats • Flachdichtung set • Kit de junta plana • Set guarnizioni piatte Spel van vlakke verbindingstukken • Conj. juntas planas • Комплект самоклеящихся прокладок		SPX1411Z12
	Screw set • Jeu de vis • Schrauben Set • Kit de tornillos Set viti di fissaggio • Set viti di fissaggio • Kit Schroeven Conj.de Tornillos • Комплект шурупов		SPX1411Z1A
	Nut • Ecrou • Befestigungsmutter • Tuerca • Dado • Noot • Tuerca		SP1407

3331 / 3329

N°	Description <sup>(1)</sup>	Nb	Ref
1	Cover plate for vinyl model • Enjoliveur pour modèle liner • Abdeckrahmen für Folienbecken-Ausführung Embellecedor para modelo hormigón • Copricornice per modelli liner PVC • De plaat van de dekking voor Foliebad Placa de tampa Liner • Крышка	1	ORNX15019
2	Flange • Bride • Flansch • Brida • Cornice tenuta • Flens • Freio • Фланец	1	ORNX15008
3	Self-adhesive gasket • Joint autocollant • Selbstklebende Dichtung • Junta adhesiva • Guarnizione autoadesiva Samengevoegd sticker • Juntas auto-adesivas • Самоклеящаяся прокладка	2	ORNX15013
4	Screw set for vinyl model • Sachet de vis pour modèle liner • Schrauben für Folienbecken-Ausführung Kit de tornillos para modelo liner • Set viti di fissaggio per modelli liner PVC • Reeks schroeven voor Foliebad Jogo dos parafusos para liner • Комплект шурупов	1	ORNXVS

(1) Description / Description / Bezeichnung / Descripción / Descrizione / Beschrijving / Descrição / Описание